

بِسْمِ اللَّهِ الرَّحْمَنِ الرَّحِيمِ

اللَّهُمَّ صَلِّ عَلَى مُحَمَّدٍ وَآلِ مُحَمَّدٍ وَعَجِّلْ فَرَجَهُمْ



دانش فنی تخصصی

رشته الکترونیک

گروه برق و رایانه

شاخه فنی و حرفه‌ای

پایه دوازدهم دوره دوم متوسطه



وزارت آموزش و پرورش
سازمان پژوهش و برنامه‌ریزی آموزشی



- نام کتاب:** دانش فنی تخصصی (رشته الکترونیک) - ۲۱۲۲۷۵
- پدیدآورنده:** سازمان پژوهش و برنامه‌ریزی آموزشی
- مدیریت برنامه‌ریزی درسی و تألیف:** دفتر تألیف کتاب‌های درسی فنی و حرفه‌ای و کاردانش
- شناسه افزوده برنامه‌ریزی و تألیف:** سید محمود صموتی، شهرام نصیری سوادکوهی، رسول ملک محمد، محمود شبانی، احمد توکلی و مُناگودرزی (اعضای شورای برنامه‌ریزی)
- مدیریت آماده‌سازی هنری:** رضا فتاحی (پودمان ۲)، رسول ملک محمد، احمد توکلی (پودمان ۳)، سید محمود صموتی، شهرام نصیری سوادکوهی و محمود شبانی (پودمان‌های ۱، ۲، ۳، ۴، ۵) (اعضای گروه تألیف)
- شناسه افزوده آماده‌سازی:** اداره کل نظارت بر نشر و توزیع مواد آموزشی
- نشانی سازمان:** مجید ذاکری یونسی (مدیر هنری) - مجتبی احمدی (صفحه‌آرا) - مریم کیوان (طراح جلد) - محمود شوشتری، شهرام نصیری سوادکوهی و محمود شبانی (رسم و عکاس)
- ناشر:** تهران: خیابان ایرانشهر شمالی - ساختمان شماره ۴ آموزش و پرورش (شهید موسوی) تلفن: ۹-۸۸۳۱۱۶۱، دورنگار: ۸۸۳۰۹۲۶۶، کد پستی: ۱۵۸۴۷۴۷۳۵۹، وب سایت: www.chap.sch.ir و www.irtextbook.ir
- چاپخانه:** شرکت چاپ و نشر کتاب‌های درسی ایران: تهران - کیلومتر ۱۷ جاده مخصوص کرج - خیابان ۶۱ (داروپخش) تلفن: ۵-۴۴۹۸۵۱۶۱، دورنگار: ۴۴۹۸۵۱۶۰، صندوق پستی: ۱۳۹-۳۷۵۱۵
- سال انتشار و نوبت چاپ:** شرکت چاپ و نشر کتاب‌های درسی ایران «سهامی خاص» چاپ سوم ۱۳۹۹

کلیه حقوق مادی و معنوی این کتاب متعلق به سازمان پژوهش و برنامه‌ریزی آموزشی وزارت آموزش و پرورش است و هرگونه استفاده از کتاب و اجزای آن به صورت چاپی و الکترونیکی و ارائه در پایگاه‌های مجازی، نمایش، اقتباس، تلخیص، تبدیل، ترجمه، عکس برداری، نقاشی، تهیه فیلم و تکثیر به هر شکل و نوع بدون کسب مجوز از این سازمان ممنوع است و متخلفان تحت پیگرد قانونی قرار می‌گیرند.

شابک ۷-۳۱۶۱-۰۵-۹۶۴-۹۷۸ ISBN 978-964-05-3161-7



اگر یک ملتی نخواهد آسیب ببیند باید این ملت اولاً با هم متحد باشد، و ثانیاً در هر کاری که اشتغال دارد آن را خوب انجام بدهد. امروز کشور محتاج به کار است. باید کار کنیم تا خودکفا باشیم. بلکه ان شاءالله صادرات هم داشته باشیم. شما برادرها الآن عبادت تان این است که کار بکنید. این عبادت است. امام خمینی «قُدَسَ سِرَّةً»

پودمان ۱- کسب اطلاعات فنی	
واحد یادگیری ۱: کسب شایستگی در ترجمه متون ساده فنی و راهنمای کاربر دستگاه‌های الکترونیکی	۱۲
تشریح قوانین حاکم بر ترجمه متون فنی انگلیسی	۱۳
تحلیل یک متن فنی ساده به زبان فارسی	۲۰
خواندن و ترجمه متن فنی الکترونیکی ساده به زبان انگلیسی	۲۱
ارزشیابی واحد یادگیری یک	۳۲
واحد یادگیری ۲: کسب شایستگی در استخراج و ترجمه قسمت‌هایی از برگه‌های اطلاعات قطعات الکترونیکی	۳۳
انواع متون فنی و کاربرد آنها	۳۳
ترجمه بخشی از راهنمای کاربرد یک دستگاه	۳۵
ترجمه بخشی از برگه اطلاعات قطعات الکترونیکی	۴۱
ارزشیابی واحد یادگیری دو	۵۰
پودمان ۲- برنامه‌نویسی به زبان C	
واحد یادگیری ۳: کسب شایستگی در طراحی الگوریتم (فلوچارت) مدار پروژه ساده الکترونیکی	۵۲
طراحی الگوریتم (روند) برنامه	۵۳
یادآوری ساختار برنامه‌نویسی به زبان C	۵۷
نوشتن اعداد در مبناهای مختلف در زبان C	۶۱
عملگرها (Operators)	۶۳
دستور شرطی if	۶۸
دستور if_ else	۶۹
حلقه (Loop)	۷۰
تابع (Function)	۷۲
ارزشیابی واحد یادگیری سه	۷۶
واحد یادگیری ۴: کسب شایستگی در برنامه‌نویسی به زبان C (با هر زبان به روز دیگر) و تحلیل برنامه‌های آماده پروژه‌های الکترونیکی	
برنامه‌نویسی برای مدارهای الکترونیکی با LED	۷۷
استفاده از کلید (KEY)	۸۰
راه‌اندازی LED	۸۱
صفحه کلید	۸۶
(Analog to Digital Converter) ADC	۹۰
ارزشیابی واحد یادگیری چهار	۹۷
پودمان ۳- تحلیل مدارهای دیجیتال	
واحد یادگیری ۵: کسب شایستگی در به کارگیری قوانین جبر بول و نقشه کارنو	۱۰۰
یادآوری گیت‌های منطقی	۱۰۰
قوانین جبر بول (Boolean Algebra)	۱۰۳
قانون دمورگان	۱۰۹
مین‌ترم یک تابع (Minterm)	۱۱۱
پیاپی‌سازی توابع منطقی با استفاده از نقشه کارنو	۱۱۲
استخراج ساده‌ترین شکل تابع منطقی از نقشه کارنو	۱۱۴
نقشه کارنو با سه متغیر	۱۱۵
ارزشیابی واحد یادگیری پنج	۱۲۰
واحد یادگیری ۶: کسب شایستگی در طراحی مدارهای دیجیتال و اجرای توابع آن	۱۲۱
طراحی مدارهای ترکیبی	۱۲۱
طراحی مدار ترکیبی با دکدر (رمزگشا Decoder)	۱۲۲
طراحی مدار ترکیبی با مالتی‌پلکسر (Multiplexer)	۱۲۶

۱۸۱	تطابق در مدارهای تقویت کننده	۱۲۸	شرح عملکرد انواع حافظه
۱۸۴	ارزشیابی واحد یادگیری هشت	۱۳۲	شیفت رجیسترها (Shift Registers)
		۱۳۴	شمارنده‌ها (Counters)
			مبدل‌های دیجیتال به آنالوگ
		۱۳۷	(Digital to Analog Converter)
		۱۴۲	ارزشیابی واحد یادگیری شش
پودمان ۵- محاسبه مقادیر AC در مدارهای الکترونیکی			
	واحد یادگیری ۹: کسب شایستگی در تحلیل انواع		
	فیلترها، نوسان سازها و انجام محاسبات ساده مدارهای		
۱۸۶	تک فاز و سه فاز		
۱۸۷	یادآوری عملکرد راکتانس سلفی و خازنی در مدار AC		
۱۸۷	روش‌های حل مدارهای جریان متناوب		
۱۸۸	مدار RL		
۱۹۲	مدار RC		
۱۹۵	مدار LC		
۱۹۷	مدار RLC سری		
۲۰۲	حل مدارهای جریان متناوب با استفاده از اعداد مختلط		
۲۱۴	تشریح مدار تک فاز و سه فاز و محاسبه کمیت‌های آن		
۲۲۱	ارزشیابی واحد یادگیری نه		
	واحد یادگیری ۱۰: کسب شایستگی در تحلیل مدار		
۲۲۲	معادل AC تقویت کننده‌های یک طبقه و دو طبقه		
۲۲۲	محاسبات AC در مدارهای الکترونیکی		
۲۲۷	فیدبک در تقویت کننده‌ها		
۲۳۶	تقویت کننده‌های چندطبقه		
۲۳۹	کاربرد فیلتر و تقویت کننده‌ها در نوسان سازها		
۲۴۶	ارزشیابی واحد یادگیری ده		
۲۴۷	منابع		
		۱۲۸	شرح عملکرد انواع حافظه
		۱۳۲	شیفت رجیسترها (Shift Registers)
		۱۳۴	شمارنده‌ها (Counters)
			مبدل‌های دیجیتال به آنالوگ
		۱۳۷	(Digital to Analog Converter)
		۱۴۲	ارزشیابی واحد یادگیری شش
پودمان ۴- محاسبات DC در مدارهای الکترونیکی			
	واحد یادگیری ۷: کسب شایستگی در به کارگیری قوانین		
	کیرشهف در تحلیل و محاسبات مدارهای الکترونیکی		
	روش‌های حل مدارهای مقاومتی یک حلقه‌ای		
	حل مسائل مدارهای دیودی با روش حلقه		
	روش‌های حل مدارهای مقاومتی دو حلقه‌ای		
	روش‌های تحلیل و محاسبات مدارهای ترانزیستوری		
	بایاس با مدار تقسیم کننده ولتاژ مقاومتی		
	تقویت کننده دو طبقه با کوپلاژ خازنی		
	ارزشیابی واحد یادگیری هفت		
	واحد یادگیری ۸: کسب شایستگی در به کارگیری		
	قوانین تونن و نورتن و تبدیلات مربوطه و تطابق در		
	مدارهای الکترونیکی ساده		
	تبدیلات تونن و نورتن مدارهای الکترونیکی		
	محاسبه مدار معادل تونن تقویت کننده ترانزیستوری		
	تحلیل مدارهای الکترونیکی به روش نورتن		
	ترانزیستور به عنوان منبع جریان		
	تبدیل منابع ولتاژ و جریان به یکدیگر		

سخنی با هنرجویان عزیز

شرایط در حال تغییر دنیای کار در مشاغل گوناگون، توسعه فناوری‌ها و تحقق توسعه پایدار، ما را بر آن داشت تا برنامه‌های درسی و محتوای کتاب‌های درسی را در ادامه تغییرات پایه‌های قبلی براساس نیاز کشور و مطابق با رویکرد سند تحول بنیادین آموزش و پرورش و برنامه درسی ملی جمهوری اسلامی ایران در نظام جدید آموزشی بازطراحی و تألیف کنیم. مهم‌ترین تغییر در کتاب‌های درسی تغییر رویکرد آموزشی، آموزش و ارزشیابی مبتنی بر شایستگی است. شایستگی، توانایی انجام کار در محیط واقعی بر اساس استاندارد عملکرد تعریف شده است. توانایی شامل دانش، مهارت و نگرش می‌شود. در رشته تحصیلی حرفه‌ای شما، چهار دسته شایستگی در نظر گرفته شده است:

- ۱- شایستگی‌های فنی برای جذب در بازار کار مانند نصب، راه‌اندازی، سرویس و تعمیر لوازم الکتریکی و الکترونیکی، خانگی، اداری، تجاری و صنعتی
 - ۲- شایستگی‌های غیرفنی برای پیشرفت و موفقیت در آینده مانند مسئولیت‌پذیری، نوآوری و مصرف بهینه انرژی در راستای تربیت شهروند متعهد و مسئول
 - ۳- شایستگی‌های فناوری اطلاعات و ارتباطات مانند کار با نرم‌افزارها و انواع شبیه‌سازها
 - ۴- شایستگی‌های مربوط به یادگیری مادام‌العمر مانند کسب اطلاعات از منابع دیگر
- بر این اساس دفتر تألیف کتاب‌های درسی فنی و حرفه‌ای و کاردانش با توجه به اسناد بالادستی و با مشارکت متخصصان برنامه‌ریزی درسی فنی و حرفه‌ای و خبرگان دنیای کار مجموعه اسناد برنامه درسی رشته‌های شاخه فنی و حرفه‌ای را تدوین نموده، که مرجع اصلی و راهنمای تألیف برای هر یک از کتاب‌های درسی در هر رشته است.
- درس دانش فنی تخصصی، از خوشه دروس شایستگی‌های فنی است که ویژه رشته الکترونیک برای پایه ۱۲ تألیف شده است. کسب شایستگی‌های فنی و غیرفنی در این کتاب برای موفقیت آینده شغلی و گسترش آن بر اساس جدول توسعه حرفه‌ای بسیار ضروری است. هنرجویان عزیز سعی نمایید؛ تمام شایستگی‌های آموزش داده شده در این کتاب را کسب و در فرایند ارزشیابی به اثبات رسانید.
- این کتاب نیز شامل پنج پودمان است. هنرجویان عزیز پس از طی فرایند یاددهی - یادگیری هر پودمان می‌توانند شایستگی‌های مربوط به آن را کسب کنند. در پودمان

«کسب اطلاعات فنی» هدف توسعه شایستگی‌های حرفه‌ای شما بعد از اتمام دوره تحصیلی در مقطع کنونی است تا بتوانید با درک مطالب از منابع غیرفارسی در راستای یادگیری در تمام طول عمرگام بردارید و در دنیای متغیر و متحول کار و فناوری اطلاعات خود را به روزرسانی کنید. هنرآموز محترم شما مانند سایر دروس این خوشه برای هر پودمان یک نمره در سامانه ثبت نمرات منظور می‌نماید. نمره قبولی در هر پودمان حداقل ۱۲ می‌باشد. در صورت احراز نشدن شایستگی پس از ارزشیابی اول، فرصت جبران و ارزشیابی مجدد تا آخر سال تحصیلی وجود دارد. در کارنامه شما این درس شامل ۵ پودمان درج شده که هر پودمان از دو بخش نمره مستمر و نمره شایستگی تشکیل می‌شود و چنانچه در یکی از پودمان‌ها نمره قبولی را کسب نکردید، لازم است در همان پودمان مورد ارزشیابی قرار گیرید. همچنین این درس دارای ضریب ۴ بوده و در معدل کل شما تأثیر می‌گذارد.

همچنین در کتاب همراه هنرجو واژگان پرکاربرد تخصصی در رشته تحصیلی - حرفه‌ای شما آورده شده است. کتاب همراه هنرجوی خود را هنگام آزمون و ارزشیابی حتماً همراه داشته باشید. در این درس نیز مانند سایر دروس اجزایی دیگر از بسته آموزشی در نظر گرفته شده است و شما می‌توانید با مراجعه به وبگاه رشته خود با نشانی www.tvoccd.oerp.ir از عناوین آنها مطلع شوید.

فعالیت‌های یادگیری در ارتباط با شایستگی‌های غیرفنی مانند مدیریت منابع، اخلاق حرفه‌ای، حفاظت از محیط زیست و شایستگی‌های یادگیری مادام‌العمر و فناوری اطلاعات و ارتباطات همراه با شایستگی‌های فنی طراحی و در کتاب درسی و بسته آموزشی ارائه شده است. شما هنرجویان عزیز کوشش نمایید این شایستگی‌ها را در کنار شایستگی‌های فنی آموزش ببینید، تجربه کنید و آنها را در انجام فعالیت‌های یادگیری به کار گیرید. رعایت نکات ایمنی، بهداشتی و حفاظتی از اصول انجام کار است لذا توصیه‌های هنرآموز محترمتان در ارتباط با رعایت مواردی که در کتاب آمده است را در انجام کارها جدی بگیرید. امیدواریم با تلاش و کوشش شما هنرجویان عزیز و هدایت هنرآموزان گرامی، گام‌های مؤثری در جهت سربلندی و استقلال کشور و پیشرفت اجتماعی و اقتصادی و تربیت جوانان شایسته و توانمند برای میهن اسلامی برداشته شود.

دفتر تألیف کتاب‌های درسی فنی و حرفه‌ای و کاردانش

سخنی با هنرآموزان گرامی

در راستای تحقق اهداف سند تحول بنیادین آموزش و پرورش و برنامه درسی ملی جمهوری اسلامی ایران و تغییرات سریع عصر فناوری و نیازهای متغیر جامعه بشری و دنیای کار و مشاغل، برنامه‌درسی رشته الکترونیک بازطراحی و بر اساس آن محتوای آموزشی نیز تألیف گردید. این کتاب و درس از خوشه دروس شایستگی‌های فنی می‌باشد که در سبب درسی هنرجویان برای سال دوازدهم تدوین و تألیف شده است و مانند سایر دروس شایستگی و کارگاهی دارای ۵ پودمان می‌باشد. کتاب دانش فنی تخصصی، مباحث نظری و تفکیک شده دروس کارگاهی و سایر شایستگی‌های رشته را تشکیل نمی‌دهد بلکه پیش‌نیازی برای شایستگی‌های لازم در سطوح بالاتر صلاحیت حرفه‌ای-تحصیلی می‌باشد. هدف کلی کتاب دانش فنی تخصصی، آماده‌سازی هنرجویان برای ورود به مقاطع تحصیلی بالاتر و تأمین نیازهای آنان در راستای محتوای دانش نظری است. یکی از پودمان‌های این کتاب با عنوان «کسب اطلاعات فنی» با هدف یادگیری مادام‌العمر و توسعه شایستگی‌های هنرجویان بعد از دنیای آموزش و ورود به بازار کار، سازماندهی محتوایی شده است. این امر با آموزش چگونگی استخراج اطلاعات فنی مورد نیاز از متون فنی غیرفارسی و جداول، راهنمای ماشین‌آلات و تجهیزات صنعتی، دستگاه‌های اداری، خانگی و تجاری و درک مطالب آنها در راستای توسعه شایستگی‌های حرفه‌ای محقق خواهد شد. تدریس کتاب در کلاس درس به‌صورت تعاملی و با محوریت هنرآموز و هنرجوی فعال صورت می‌گیرد. به مانند سایر دروس، هنرآموزان گرامی باید برای هر پودمان یک نمره در سامانه ثبت نمرات برای هر هنرجو ثبت کنند. نمره قبولی در هر پودمان حداقل ۱۲ می‌باشد و نمره هر پودمان از دو بخش ارزشیابی پایانی و مستمر تشکیل می‌شود. این کتاب مانند سایر کتاب‌ها شامل بسته آموزشی تدارک دیده شده برای هنرجویان است. شما می‌توانید برای آشنایی بیشتر با اجزای بسته، روش‌های تدریس کتاب، شیوه ارزشیابی مبتنی بر شایستگی، مشکلات رایج در یادگیری محتوای کتاب، بودجه‌بندی زمانی، نکات آموزشی شایستگی‌های غیرفنی، آموزش ایمنی و بهداشت و دریافت راهنما و پاسخ برخی از فعالیت‌های یادگیری و تمرین‌ها به کتاب راهنمای

هنرآموز این درس مراجعه کنید. رعایت ایمنی و بهداشت، شایستگی های غیر فنی و سایر مراحل کلیدی بر اساس استاندارد عملکرد از ملزومات کسب شایستگی های فنی و غیر فنی می باشند.

کتاب دانش فنی تخصصی شامل پودمان هایی به شرح زیر است:

پودمان اول: کسب اطلاعات فنی

پودمان دوم: برنامه نویسی به زبان C

پودمان سوم: تحلیل مدارهای دیجیتال

پودمان چهارم: محاسبه مقادیر DC در مدارهای الکترونیکی

پودمان پنجم: محاسبه مقادیر AC در مدارهای الکترونیکی

دفتر تألیف کتاب های درسی فنی و حرفه ای و کار دانش

پودمان ۱

کسب اطلاعات فنی



با پیشرفت و گسترش روزافزون علوم و تنوع منابع ضروری است که برای تحقق اهداف و توسعه شایستگی‌های خود به منابع و مراجع غیرفارسی نیز مراجعه کنیم. در این راستا پودمان حاضر برای کتاب دانش فنی تخصصی طراحی و تألیف شده است. پودمان «کسب اطلاعات فنی» با هدف یادگیری مادام‌العمر و توسعه شایستگی‌های هنرجویان بعد از دنیای آموزش و ورود به بازار کار، سازماندهی محتوایی شده است. این امر با آموزش چگونگی استخراج اطلاعات فنی مورد نیاز از متون فنی غیرفارسی و جداول، راهنمای ماشین‌آلات و تجهیزات صنعتی، دستگاه‌های اداری، خانگی و تجاری و درک مطلب آنها در راستای توسعه شایستگی‌های حرفه‌ای محقق خواهد شد.

می‌دانیم امروزه اغلب دستگاه‌های خانگی، صنعتی و پزشکی دارای برد الکترونیکی هستند. استفاده از این لوازم، کاربرد آنها را در حد وسیعی گسترش داده است. در این پودمان سعی شده است اطلاعات فنی مورد نیاز درباره چگونگی استفاده از دیتاشیت‌ها، راهنمای کاربرد و راهنمای تعمیر این گونه دستگاه‌ها و دسترسی به مشخصات فنی آنها به زبان اصلی در قالب فعالیت در ساعات درسی و غیردرسی آموزش داده شود، تا بتوانند مهارت لازم را در ارتباط با شیوه‌های مختلف نصب، راه‌اندازی و تعمیر کلی این گونه دستگاه‌ها کسب کنند.

بدیهی است هدف از ارائه این پودمان، تدریس زبان انگلیسی نمی‌باشد بلکه کسب اطلاعات فنی و تخصصی مربوط به حرفه خود است که از طریق خواندن منابع ذکر شده می‌توان به این هدف دست یافت. البته برای پشتیبانی از این امر در کتاب همراه هنرجو، که خود نیز عملاً یک دانشنامه ویژه است، بیشتر به خواندن درست لغات، جملات و درک مطالب ارائه شده در کاتالوگ‌ها، بروشور و کتاب‌های راهنمای کاربری وسائل الکترونیکی تأکید شده است.

پودمان ذکر شده حاوی یک لوح فشرده (CD) آموزشی نیز می‌باشد. در این لوح مطالب ارائه شده در درس به زبان اصلی بیان می‌شود تا راهنمایی برای خواندن و گفتار باشد.

واحد یادگیری ۱

کسب شایستگی در ترجمه متون ساده فنی و راهنمای کاربر دستگاه‌های الکترونیکی

آیا تا به حال فکر کرده‌اید

- چگونه می‌توان با استفاده از منابع مختلف موجود، اطلاعات فنی مورد نیاز را کسب کرد؟
- برای دسترسی به مفهوم واقعی یک متن ساده فنی، چه تعداد واژه به زبان اصلی مورد نیاز است؟
- چگونه می‌توان متون فنی به زبان اصلی را به صورت یک متن قابل درک ترجمه کرد؟
- چه روش‌هایی برای به خاطر سپردن واژگان پایه در آموزش زبان دوم وجود دارد؟
- برای ترجمه روان یک دستور کار آزمایشگاهی چه مراحل را باید طی کرد؟
- برای ترجمه صحیح متونی مانند راهنمای تعمیر دستگاه‌ها، چه فرایندی را باید اجرا کرد؟

می‌دانیم یکی از ابزارهای بسیار مهم و مفید برای کار با هر دستگاه یا سرویس و تعمیر آن راهنمای کاربر، سرویس و تعمیر آن است که ضرورت دارد قبل از استفاده از دستگاه، کاربر یا تعمیرکار آن را با دقت مطالعه کند تا در فرایند اجرای کار با مشکلی مواجه نشود. دستگاه‌های الکتریکی و الکترونیکی نیز به دلیل فراگیر شدن از این امر مستثنی نیستند. معمولاً اطلاعات فنی مورد نیاز مانند چگونگی استفاده صحیح، تنظیم‌های نرم‌افزاری و سخت‌افزاری دستگاه، شیوه نگهداری، سرویس و تعمیرات دستگاه در این نوع منابع وجود دارد. در صورتی که منابع اشاره شده به زبان فارسی باشد، ولی کاربر با اصطلاحات فنی موجود در آن آشنا نباشد، نمی‌تواند درک صحیحی از محتوا کسب کند و در نهایت با مشکل جدی مواجه می‌شود. مسئله زمانی دشوارتر می‌شود که منابع ذکر شده به یکی از زبان‌های بین‌المللی باشد. در این شرایط، کاربر، سرویس کار یا تعمیرکار نمی‌تواند هیچ کاری انجام دهد. در این واحد یادگیری به تشریح قوانین حاکم بر ترجمه متون فنی، چگونگی استخراج واژگان و ترجمه یک نمونه متن الکتریکی ساده و تشریح چگونگی ترجمه قسمتی از راهنمای کاربرد یک نمونه دستگاه الکترونیکی خانگی، اداری یا صنعتی می‌پردازیم. محتوایی که آموزش داده می‌شود برای سایر دروس در این پایه و آینده شغلی و تحصیلی هنر جویان مفید بوده و لازم است به صورت آموزش و یادگیری مادام‌العمر تداوم یابد.

در تمام مراحل آموزش باید به شایستگی‌های غیرفنی مانند مدیریت کار و کیفیت، کاربرد فناوری، توجه‌های زیست‌محیطی، رعایت ایمنی و بهداشت، امانت‌داری و انصاف و احترام به حقوق دیگران توجه شود و عملاً به اجرا درآید.

استاندارد عملکرد

ترجمه روان و بومی سازی شده نمونه‌هایی از متون ساده فنی تخصصی رشته الکترونیک

۱-۱- تشریح قوانین حاکم بر ترجمه متون فنی انگلیسی

■ آشنایی با فرایند ترجمه و ضرورت به کارگیری آن

☑ اولین سؤالی که در ارتباط با ترجمه مطرح می‌شود این است که اصولاً چرا نیاز به ترجمه داریم؟ وجود قومیت‌های مختلف در کشورها و در سطح جهان سبب شده تا گویش‌ها و زبان‌های متفاوت به وجود آید. از سوی دیگر گسترش مهاجرت و برقراری ارتباط بین قوم‌های مختلف، مسئله نیاز به ترجمه را به وجود آورده و جهانی شدن ارتباطات بر این نیاز افزوده است. در مباحث فنی، موضوع نیاز به ترجمه بیشتر به چشم می‌خورد، زیرا به سبب ایجاد صنایع و حرفه‌های مختلف در کشورهای مختلف جهان و استفاده از این صنایع و حرفه‌ها در سایر مناطق، بر ضرورت فراگیری و کاربرد ترجمه به شدت افزوده است، شکل ۱-۱.

ضرورت ترجمه:

- موضوع گویش‌ها و زبان‌های مختلف و تفاوت گویش و زبان را در کلاس به بحث بگذارید و بررسی کنید چند نوع گویش و زبان در کلاس شما وجود دارد.
- برای آشنایی بیشتر با گویش‌ها و زبان‌ها، از هم‌کلاسی‌ها بخواهید با گویش و زبان‌های مختلف صحبت کنند. سپس بررسی کنید تا چه حد گویش‌ها را متوجه می‌شوید.
- پس از این مرحله ضرورت ترجمه را مطرح و جمع‌بندی کنید. نتیجه را در قالب یگ گزارش ارائه دهید.

بارش فکری



شکل ۱-۱ چرا ترجمه؟ به دلیل ارتباط ملل و تنوع زبان‌ها در دنیا

برای ترجمه متن چه نیازهایی وجود دارد؟

- ترجمه، به عنوان یک علم، بخشی از زبان شناسی کاربردی (Applied Linguistics) است.
- بررسی کامل نظریه‌های ترجمه به معنای ورود به موضوع‌ها و بحث‌های گسترده‌ای است که درباره هر یک از آنها چندین پژوهش صورت گرفته و کتاب‌ها و مقاله‌های متعدد نوشته شده است.
- لذا به دلیل اهداف تعیین شده و محدودیت زمانی نمی‌توانیم به مباحثی مانند دستور زبان فارسی یا انگلیسی بپردازیم. ضمن اینکه در سال‌های قبل در حد نیاز موارد ذکر شده آموزش داده شده است.

آموزش دروس ادبیات فارسی، عربی و زبان خارجی تا چه اندازه در موفقیت شما نقش داشته و تا چه اندازه کاربردی بوده است.

فکر کنید



فعالیت



■ با استفاده از روش طوفان ذهنی، موضوع آموخته‌های هنرجویان در زمینه ادبیات فارسی، زبان عربی و زبان انگلیسی را از ابعاد سال تحصیلی، عنوان درس، تعداد ساعات و محتوای آموزش داده شده به بحث بگذارید.

■ پس از جمع‌بندی، نتیجه را در جدول ۱-۱ بنویسید و در قالب یک گزارش ارائه دهید. برای کسب اطلاعات بیشتر می‌توانید به وبگاه‌های مرتبط مراجعه کنید. در جدول ۱-۱ یک نمونه مثال آورده‌ایم.

■ شاید به نظر برسد فعالیت مطرح شده ارتباطی با درس ندارد. هدف از مطرح شدن این موضوع، یادآوری موضوع اهمیت یادگیری دقیق محتوای دروس و کاربرد آن است.

■ در صورتی که موضوع‌های درسی مورد بحث را به خوبی فرا گرفته باشید، بعد از اتمام این پودمان به آسانی قادر به ترجمه متون مرتبط خواهید بود.

جدول ۱-۱ سوابق تحصیلی در زمینه ادبیات فارسی، عربی و زبان خارجی

مقطع	نام درس	تعداد ساعات	محتوا	کاربرد محتوا با ذکر مثال
دبستان	فارسی پایه اول -		آموزش الفبا و جملات -	جمله‌نویسی - کتاب خوانی -
دوره اول متوسطه				
دوره دوم متوسطه				

آموزش زبان تخصصی به صورت کاربردی

- در این واحد یادگیری می‌خواهیم با توجه به محدودیت زمان، چکیده‌ای از اصول و قوانین عملی و اجرایی حاکم بر ترجمه متون فنی الکترونیکی را آموزش دهیم.
- فرایند اجرای آموزش به مترجم نوآموز، به صورت گام به گام و مرحله به مرحله و کاربردی است.

□ در این فرایند، نمونه‌هایی از متن‌های ساده را در قالب فعالیت عملی به‌طور صحیح، روان و مطابق با استاندارد تعریف شده به‌صورت کارگاه آموزشی ترجمه می‌کنیم.

■ تعریف ترجمه

☑ ترجمه به عنوان یک فرایند (process)، ترکیبی از فعالیت‌های ذهنی است که به کلام، گفتار یا متن نوشته شده تبدیل می‌شود.

☑ در این فرایند مفاهیم واژه (word)، عبارت، اصطلاح یا ضرب‌المثل (idiom_proverb_term)، جمله (sentence)، بند (پاراگراف - paragraph) یا پیام (message) از یک زبان به زبان دیگر برگردانده می‌شود. ☑ در این حالت، زبان اول را زبان مبدأ (SL-source language) و زبان دوم را زبان مقصد (TL-target language) می‌گویند.

☑ مثلاً در ترجمه متن فنی از زبان عربی و انگلیسی به فارسی، زبان عربی و انگلیسی زبان مبدأ و زبان فارسی زبان مقصد است.

در جدول ۱-۲ با استفاده از کلمات تخصصی داده شده، حداقل سه جمله، سه عبارت و یک پاراگراف بنویسید. استفاده از واژه‌های فعل، قید، صفت حروف ربط و اضافه بلامانع است. در ردیف اول جدول، یک نمونه عبارت و جمله نوشته شده است.

فعالیت



جدول ۱-۲ چگونگی نوشتن پاراگراف

پاراگراف	جمله / جملات	عبارت / عبارات	واژه	ردیف
	جریان متناوب را با مولتی‌متر اندازه بگیرید.	جریان متناوب با مولتی‌متر	جریان	۱
			مولتی‌متر	۲
			ولتاژ	۳
			توان	۴
			ده	۵
			کیلو اهم	۶
			متناوب	۷
			مدار	۸
			برد - بُرد	۹
			کلید	۱۰

■ ویژگی‌های یک ترجمه خوب

- معیار سنجش وارزشیابی متن ترجمه شده، متن اصلی است. مترجم باید متن اصلی را به گونه‌ای صحیح بازآفرینی کند.
- مترجم ضمن وفادار بودن به محتوا، باید آن را با دستور زبان، ادبیات و فرهنگ زبان مورد ترجمه سازگار کند. به عبارت دیگر ترجمه خوب، عبارت از بازآفرینشی دقیق از متن مبدأ است.
- معیارهای متعددی برای سنجش یک ترجمه خوب و قابل قبول وجود دارد که در این مبحث به تعدادی از مهم‌ترین این ویژگی‌ها می‌پردازیم:
- آیا ترجمه، مفهوم متن اصلی را رسانده است؟
- متنی را که می‌خواهیم ترجمه کنیم، ممکن است کتبی یا شفاهی باشد، ممکن است صرفاً از یک واژه، عبارت کوتاه، جمله، پاراگراف، مقاله چند صفحه‌ای یا یک کتاب چند جلدی باشد.
- مناسب‌ترین واحد ساختاری در بحث مقدماتی ترجمه، جمله است، زیرا جمله برخلاف واژه و عبارت، دارای پیام مشخصی است.
- در بسیاری از موارد، بررسی ترجمه فقط بر مبنای جمله کافی نیست، بلکه ترجمه باید به‌طور صحیح و منطبق با معنا و مفاهیم متن اصلی باشد.
- آیا مترجم زبان خاص و متناسب با متن را دریافته است؟
- ادبیات متن اصلی بسیار اهمیت دارد، اینکه از جملات کوتاه استفاده کرده یا جملات بلند؟
- متن ساده و روان است یا پیچیده؟ به‌طور خلاصه هنر مترجم این است که به گونه‌ای ترجمه کند که زبان متن ترجمه شده با زبان متن اصلی همسو باشد.
- آیا لحن نویسنده حفظ شده است؟
- در بسیاری از مواقع، مفهوم پیام نوشته شده به وسیله مؤلف متن اصلی، به جملات قبلی و بعدی و به موقعیت مکانی و زمانی، رابطه بین گوینده و مخاطب و فرهنگ و سنت‌های جامعه مربوط می‌شود.
- در این شرایط باید مترجم بتواند هدف و لحن نویسنده را درک کند و ترجمه را متناسب با آن انجام دهد.
- مثلاً اگر مؤلف، متن علمی با جملات دستوری نوشته است، باید ترجمه متن نیز همین لحن را داشته باشد.
- آیا مترجم در ترجمه خود، واژه‌ها را به‌طور صحیح به کار برده و دستور زبان را رعایت کرده است؟
- موارد زیادی پیش می‌آید که ترجمه جمله با معنی واژه‌هایی که ما از قبل می‌دانیم، جور در نمی‌آید. گاهی نیز از اینکه معنای واژه‌های موجود در حافظه، کمکی به ترجمه نمی‌کند تعجب می‌کنیم.
- در این‌گونه موارد، بهتر است توجه داشته باشیم که آن واژه یا عبارت ممکن است معنا یا معانی دیگری نیز داشته باشد که ما از آن بی‌خبریم.
- برای مثال، می‌دانیم واژه (party) به معنی مهمانی است، اما همین واژه در عبارت third party به معنی شخص ثالث و در عبارت French Socialist Party به معنی حزب و در عبارت the other party به معنی طرف مقابل است.
- حتی ممکن است هیچ یک از آن معانی، مشکل ترجمه ما را حل نکند. در این شرایط باید به دنبال معنا یا معانی دیگری باشیم که ما نمی‌دانیم و تاکنون به آن برخوردیده‌ایم.
- این قاعده در مورد دستور زبان نیز صدق می‌کند.

پودمان اول: کسب اطلاعات فنی

- آیا مترجم، واژه‌های درست و دقیق و خوش‌آهنگی را به جای واژه‌های متن اصلی برگزیده است؟
- برخی از واژه‌ها مانند «ماهر»، «غیرماهر» و «منطقه» کلمات معادل همنشین متعدد دارند مثلاً به جای کلمه ماهر می‌توانیم کلمات «دارای مهارت»، «با تجربه» و «حرفه‌ای» را به کار ببریم.
- لازم است در ترجمه متن برای جلوگیری از تکرار واژگان از واژگان همنشین استفاده کنیم تا متن ترجمه شده خسته کننده نشود.

در جدول ۱-۳ یکی از معانی واژه‌ها داده شده است، واژگان همنشین را پیدا کنید و بنویسید.

فعالیت



جدول ۱-۳ کلمات همنشین (collocations)

ردیف	واژه به زبان متن اصلی	ترجمه / ترجمه‌ها	واژه‌های معادل همنشین انگلیسی	واژه‌های معادل همنشین فارسی
۱	Skilled	ماهر		
۲	Untrained	آموزش ندیده		
۳	Area	محدوده		
۴	Special	مخصوص		
۵	to depend on	بستگی داشتن		
۶	Unskilled	ناشی		
۷	Benefit	سود		
۸	Meeting	جلسه		

آموزش دروس ادبیات فارسی، عربی و زبان خارجی تا چه اندازه در موفقیت شما نقش داشته و تا چه اندازه کاربردی بوده است.

پژوهش



- تحقیق کنید و ببینید چه نوع واژه‌نامه‌های سخت‌افزاری و نرم‌افزاری برای ترجمه مناسب است.
- چگونه می‌توانیم به آن دسترسی پیدا کنیم و چگونه می‌توانیم آن را به کار ببریم.
- نتیجه را جمع‌بندی کنید و در قالب یک گزارش ارائه دهید.

نکته



ضرورت دارد کلیه هنرجویان چگونگی کاربرد واژه‌نامه‌های الکترونیکی را بیاموزند و عملاً از آن استفاده کنند.

☑ آیا واژه‌های ترکیبی مانند عبارات، اصطلاحات و ضرب‌المثل‌ها به درستی به کار رفته است؟
 ☐ در مرحله جست‌وجوی واژه‌های جدید و تحقیق در مورد معانی آنها، به عبارت‌هایی برمی‌خوریم که ظاهراً از کلمات کاملاً آشنا تشکیل شده‌اند ولی همنشینی و ترکیب آنها عبارت خاصی را شکل می‌دهند و معنا و مفهوم دیگری را پدید می‌آورند، به این نوع واژه‌ها اصطلاح یا ضرب‌المثل (idiom - proverb) می‌گویند.
 ☐ مثلاً در زبان فارسی واژه‌های، از خواب پریدن، آش نخورده و دهن سوخته، بشنو و باور مکن، شتر دیدی - ندیدی، کفگیر به ته دیگ خورده، آستین نو بخور پلو، باد آورده را باد می‌بره، فوت کوزه‌گری، بزک نمیر بهار می‌آد، دو قورت و نیمش باقی مانده، دوستی خاله خرسه و مثل آب خوردن نمونه‌هایی از اصطلاحات و ضرب‌المثل‌ها هستند که از کلمات معمولی و متداول استفاده می‌شود ولی مفهوم خاصی دارد. مثلاً عبارت «مثل آب خوردن» به معنی بسیار ساده و آسان است.

پژوهش



جست‌وجو کنید و مفهوم عبارات و اصطلاحات داده شده در جدول ۴-۱ را با توجه به الگوی مثال شماره یک انجام شده، بیابید و جدول ۴-۱ را کامل کنید. سپس سه اصطلاح دیگر پیدا کنید و به جدول اضافه نمایید.

جدول ۴-۱ مفاهیم برخی از عبارات، اصطلاحات و ضرب‌المثل‌ها در زبان فارسی

ردیف	اصطلاح	ترکیب کلمات	مفاهیم
۱	کفگیر به ته دیگ خورده	کفگیر - به - ته دیگ - خورده	تمام شده - هیچ چیز نمانده
۲	علاج واقعه را قبل از وقوع باید کرد		
۳	آش نخورده و دهن سوخته		
۴	هلو برو تو گلو		
۵	شتر دیدی، ندیدی		
۶	از این ستون به اون ستون فرج است		
۷	سرزده		
۸			
۹			
۱۰			

- در سایر زبان‌ها مانند زبان عربی و انگلیسی نیز عبارات، اصطلاحات و ضرب‌المثل‌های مشابه زبان فارسی وجود دارد.
- مثلاً، look به معنی «دیدن» و for به معنی «برای» است. وقتی این دو واژه با هم ترکیب می‌شوند معنی «جست‌وجو کردن» را می‌دهد که با معنی هریک از واژه‌ها متفاوت است. واژه get به معنی «به‌دست آوردن، گرفتن، کسب کردن» است.
- اما در عبارتی مانند «get on the bus» که از واژه‌های get به معنی «گرفتن» و on به معنی «روی» و the (حرف اضافه) و bus به معنی «اتوبوس» است که کاملاً با مفهوم عبارت که به معنی، «سوارشدن به اتوبوس» است تفاوت دارد.
- یا کلمه let به معنی «اجازه دادن یا گذاشتن»، (cat) به معنی «گره»، out of به معنی «بیرون از» است، که اگر با واژه‌های دیگر ترکیب شوند، عبارات جدید مفاهیم دیگری را به وجود می‌آورند.
- در سایر زبان‌ها، مانند زبان فارسی نیز ضرب‌المثل وجود دارد مثلاً معادل ضرب‌المثل «مثل آب خوردن» در زبان انگلیسی به صورت As easy as ABC است.

جست‌وجو کنید و مفهوم عبارات و اصطلاحات داده شده در جدول ۱-۵ را با توجه به الگوی مثال شماره یک انجام شده، بیابید و جدول ۱-۵ را کامل کنید. سپس سه اصطلاح دیگر پیدا کنید و به جدول اضافه نمایید.

جدول ۱-۵ مفاهیم برخی از عبارات، اصطلاحات و ضرب‌المثل‌ها در زبان انگلیسی

ردیف	اصطلاح/عبارت / ضرب المثل	ترکیب کلمات	معنی هر یک از کلمات به فارسی	مفاهیم اصطلاح/عبارت / ضرب المثل
۱	To make up	up + make	بالا + ساختن وایجاد کردن	ترکیب کردن - درست کردن - تکمیل کردن - گریم - آرایش
۲	To get off			
۳	To call off			
۴	It's in the bag			
۵	Down to the wire			
۶	Get a kick out of it			
۷	In hot water			
۸				
۹				
۱۰				

پژوهش



- آیا به نقطه گذاری (نشانه‌های نگارشی) اهمیت لازم داده شده است؟
- یکی از مسائل مهم در ترجمه، نشانه گذاری و نقطه گذاری اصولی است. زیرا اگر نشانه گذاری و نقطه گذاری درست نباشد، مفهوم متن از بین می‌رود یا عوض می‌شود.
- آشنایی با دستور زبان فارسی بسیار اهمیت دارد و به صحت متن ترجمه شده کمک می‌کند.
- چنانچه در این زمینه اشکال دارید، محتوای آموزش داده شده درباره دستور زبان فارسی که در سال‌های گذشته آموزش داده شده است را مرور کنید و تمرین‌های آن را دوباره انجام دهید.
- نکته بسیار مهم:** خصوصیت بارز مترجمان میزان آشنایی آنها با زبان بیگانه یا موضوع اختصاصی ترجمه نیست، بلکه میزان آگاهی آنها از این امر است که چه متن‌هایی را انتخاب کنند و برای رسیدن به اهداف، متن انتخابی را چگونه و با چه روشی ترجمه کنند. بنابراین، لازم است دقیقاً بدانند برای چه کسی ترجمه می‌کنند و کاربران با چه انگیزه‌ای از ترجمه آنان استفاده خواهند کرد.

۲-۱- تحلیل یک متن فنی ساده به زبان فارسی

برای درک ویژگی‌های یک ترجمه خوب لازم است متون فنی فارسی صحیح را خوب بشناسند و آن را تحلیل کنند.

- ابتدا متن فارسی زیر را از نظر دستوری تحلیل کنید.
- سپس حداقل تعداد شش فعل، فاعل، مفعول، صفت، موصوف، قید زمان و قید مکان را در جملات مشخص کنید.
- در ادامه متن را از نظر علمی، به طور دقیق و صحیح کامل کنید.
- در نهایت نتیجه را به صورت پاورپوینت و در قالب یک بحث گروهی کلاسی، جمع‌بندی نمایید.
- **چگونگی آزمایش سلامت ترانزیستورهای NPN و PNP و تعیین پایه‌های آنها**
- ابتدا مولتی متر دیجیتالی را روی آزمایش دیود قرار دهید.
- دو پایه ترانزیستور را به صورت تصادفی انتخاب کنید.
- پروب‌های مولتی متر را به پایه‌های انتخابی اتصال دهید.
- در این حالت مولتی متر، عدد مربوط به ولتاژ داخلی یا ولتاژ هدایت دیود را نشان می‌دهد.
- اگر مولتی متر، عدد مربوط به ولتاژ هدایت دیود را نشان نداد، محل اتصال پروب‌ها را عوض کنید.
- آن قدر پروب‌ها را روی پایه‌ها جابه‌جا کنید تا ولتاژ هدایت یکی از دیودهای BE و BC را نشان دهد.
- جهت اتصال پروب‌های مثبت و منفی مولتی متر مهم است و در تعیین نوع ترانزیستور نقش اساسی دارد.
- هنگامی که مولتی متر ولتاژ هدایت دیود را نشان می‌دهد، یکی از پایه‌های مولتی متر را به پایه سوم وصل کنید.
- اگر عدد ولتاژ هدایت دیود مشاهده نشد، پروب را به محل قبلی خود انتقال دهید.
- پروب متصل شده به پایه دیگر را جابه‌جا کنید.
- در این حالت اگر درست عمل کرده باشید، باید ولتاژ هدایت دیود مشاهده شود.
- اگر نتوانستید دو حالت ولتاژ هدایت دیود را با جابه‌جایی یک پروب ببینید، مراحل را تکرار کنید.

فعالیت



ادامه متن شامل تشخیص نوع PNP و NPN ترانزیستور و مقدار ولتاژ هدایت و تعیین پایه‌های ترانزیستور را به‌طور صحیح بنویسید.

□ تشخیص نوع NPN:

□ تشخیص نوع PNP:

□ مقدار ولتاژ هدایت:

□ تعیین پایه‌های ترانزیستور:

■ یک متن ساده به زبان فارسی درباره اندازه‌گیری مقاومت، جریان، ولتاژ و توان براساس قانون اهم و شکل مدار بنویسید و ارائه دهید.

الگوی پرسش

۱- ویژگی‌های یک ترجمه خوب را نام ببرید.

۲- برای ترجمه خوب یک متن از یک زبان به زبان دیگر، فقط دانستن واژه کفایت می‌کند.

درست □ نا درست □

۳- چهار مورد از نکاتی که باید در ترجمه متن رعایت شود را نام ببرید.

۴- انواع واژه‌های ترکیبی را نام ببرید و از هر کدام دو مثال به زبان فارسی و انگلیسی بیان کنید.

۵- در قالب چهار جمله کوتاه امری، اندازه‌گیری ولتاژ، جریان و مقاومت را در یک مدار سری با یک مقاومت بنویسید، سپس آن را به یک پاراگراف تبدیل کنید.

۳-۱- خواندن و ترجمه متن فنی الکترونیکی ساده به زبان انگلیسی



شکل ۱-۲ برخی از واژه‌های پایه

■ ترجمه متون فنی ساده: پس از فراگیری اصول

حاکم بر ترجمه، گام‌های اول را برای ترجمه برداشته‌اید.

حال لازم است به چگونگی ترجمه متون بپردازیم.

نکته



برای شروع به خواندن رسانه‌های علمی به زبان اصلی جهت کسب اطلاعات فنی، دانستن واژه‌های پایه که در سال‌های قبل خوانده‌اید ضروری است. چنانچه این نوع واژه‌ها، که برخی از آنها در شکل ۱-۲ آمده است را فراموش کرده‌اید، دوباره مرور کنید تا آنها را به خاطر آورید.

جست و جو



برای فراگیری و به‌خاطر سپاری واژه‌ها روش‌های گوناگونی مانند استفاده از جعبه لایتنر یا ابزارهای دیگر وجود دارد که می‌توانید از آنها استفاده کنید. با مراجعه به رسانه‌های مختلف، این ابزارها را شناسایی کنید و در قالب فایل پاور پوینت ارائه دهید و در فرایند یادگیری آنها را مورد استفاده قرار دهید.



■ متن زیر در کلاس درس با مشارکت هنرجویان و راهنمایی هنرآموز خوانده شود.

■ Circuit and component

Electronic circuits consist of components (parts) such as lamps, resistors and transistors, connected to an electrical supply, e.g. a battery. The connections are wires or strips of materials that are good electrical conductors, like copper. The connections and components must make a complete path, i.e. a circuit

■ با مراجعه به واژه‌نامه الکترونیکی معنی واژه‌های تخصصی متن را که در جدول ۱-۶ آمده است پیدا کنید و در جدول بنویسید.

جدول ۱-۶ معنی واژه‌ها به زبان فارسی

معنی تخصصی واژه	واژه به زبان متن اصلی	ردیف	معنی تخصصی واژه	واژه به زبان متن اصلی	ردیف	معنی تخصصی واژه	واژه به زبان اصلی	ردیف
	path	۱۷		e.g	۹		circuit	۱
	i.e	۱۸		Wire	۱۰		consist	۲
	complete	۱۹		Strip	۱۱		component	۳
	make	۲۰		material	۱۲		part	۴
	must	۲۱		Like	۱۳		such as	۵
		۲۲		copper	۱۴		resistor	۶
		۲۳		connection	۱۵		to connect	۷
		۲۴		conductor	۱۶		supply	۸

با استفاده از واژه‌های جدول ۱-۶ متن Circuit and component را با همکاری اعضای گروه ترجمه کنید و ترجمه صحیح متن را پس از تأیید هنرآموزتان در جدول ۱-۷ بنویسید.

جدول ۱-۷ ترجمه متن Circuit and component

نام و نام خانوادگی اعضای گروه	نام و نام خانوادگی اعضای گروه
۱- ۲- ۳-	۳- ۴-
ترجمه اولیه جملات	ترجمه صحیح پاراگراف
۱- ۲- ۳-	





متن زیر در کلاس درس با مشارکت هنرجویان و راهنمایی هنر آموز خوانده شود.

■ Questions

- 1- In the simple circuit diagram of Fig. 1-3, identify the symbols.
- 2- The circuit in Fig. 1-4 shows the lamps L_1 and L_2 connected in series (that is, one after the other) with a cell and a closed switch what happens to L_1 if L_2 fails?
- 3- In Fig. 1-5 lamps L_1 and L_2 are connected in parallel (that is, side by side) and both are controlled by the same switch.
 - (a) What happens this time to L_1 if L_2 fails?
 - (b) Redraw circuits so that each lamp has a separate switch.

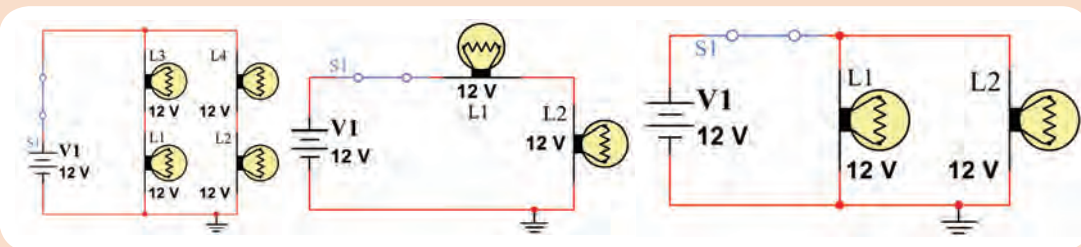


Figure 1-3

Figure 1-4

Figure 1-5

(b) Redraw the circuit

4 In Fig. 1-6, one lamp fails in each circuit. In which circuit, A, B or C, will:

- (a) One lamp go out (b) Two lamps go out (c) Four lamps go out?

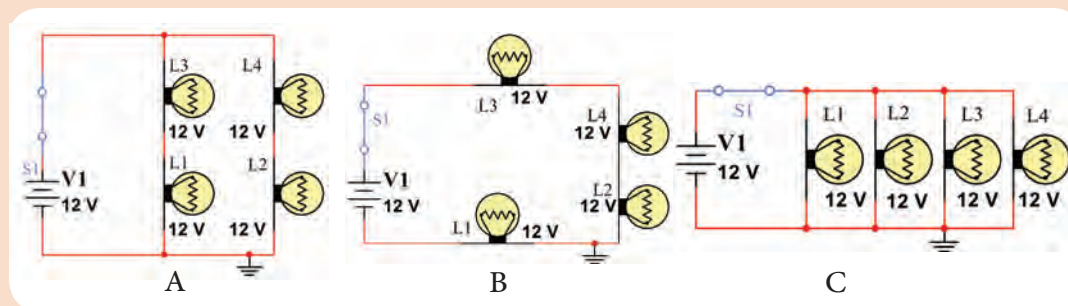


Figure 1-6

■ با مراجعه به واژه‌نامه الکترونیکی معنی واژه‌های تخصصی متن Questions را که در جدول ۱-۸ آمده است پیدا کنید و در جدول بنویسید.

جدول ۱-۸ معنی واژه‌ها به زبان فارسی

معنی واژه تخصصی	واژه به زبان اصلی	ردیف	معنی تخصصی واژه	واژه به زبان اصلی	ردیف	معنی تخصصی واژه	واژه به زبان اصلی	ردیف
	separate	۱۷		series	۹		side by side	۱
	i.e	۱۸		Fail	۱۰		circuit diagram	۲
	complete	۱۹		Parallel	۱۱		Fig= figure	۳
	make	۲۰		Simple	۱۲		what happens	۴
	must	۲۱		Both	۱۳		That is	۵
		۲۲		Redraw	۱۴		one after the other	۶
		۲۳		go out	۱۵		Cell	۷
		۲۴		Part	۱۶		closed switch	۸

با استفاده از واژه‌های جدول ۱-۸ متن Questions را با همکاری اعضای گروه ترجمه کنید و ترجمه صحیح متن را پس از تأیید هنرآموزتان در جدول ۱-۹ بنویسید.

فعالیت گروهی در کلاس



جدول ۱-۹ ترجمه متن Questions

نام و نام خانوادگی اعضای گروه	ردیف	ردیف
	۱-۲	۳-۴
ترجمه اولیه جملات		ترجمه صحیح پاراگراف
	۱-	
	۲-	
	۳-	

عبارات و واژه‌های زیر را در کلاس بخوانید و با همکاری هنرآموز و استفاده از واژه‌نامه الکترونیکی ترجمه کنید و به خاطر بسپارید

فعالیت گروهی در کلاس



Exercise

Translate the following words and sentences into Persian: The world of electronics - Circuit diagrams - Electric current - Transformers - Integrated circuits - Transducers - Electronic systems - Logic systems - Microcomputer systems - Audio systems - Radio systems - Instruments - Meters - Fault finding - Safety - Dangers of electricity - Safety precautions - Content - Building circuits - Experiments - Lamp circuits - What resistors do - Diode - Thermistors - LDR - What a transistor does - Projects - Flashing lamp - Electronic organ - 'Chip' radio - Components needed - Addresses - Index - Acknowledge

متن زیر را در کلاس بخوانید و با همکاری هنرآموز و استفاده از واژه‌نامه الکترونیکی ترجمه کنید و واژه‌ها را به خاطر بسپارید. متن ترجمه شده را به صورت پاراگراف مجزا در جدول ۱۰-۱ بنویسید.

فعالیت گروهی در کلاس



Transistor Construction and Packaging

Like the diode, the three layers of an NPN or PNP transistor are not formed by joining three alternately doped regions. These three layers are formed by a 'diffusion process', which first melts the base region into the collector region, and then melts the emitter region into the base region. For example, with the NPN transistor, the construction process would begin by diffusing or melting a p-type base region into the n-type collector region. Once this p-type base region is formed, an n-type emitter region is diffused.

Scientist invention

Moses G. Farmer

In 1847, Farmer constructed and exhibited in public what he called «an electromagnetic locomotive, and with forty-eight pint cup cells of Grove nitric acid battery drew a little car carrying two passengers on a track a foot and a half wide».[2] Farmer later fabricated a process for electroplating aluminum. At Boston in 1851, he constructed an electric fire-alarm service with William Francis Channing. He invented several forms of the incandescent electric light.

جدول ۱-۱۰ ترجمه متن

نام و نام خانوادگی اعضای گروه	۱- ۲-	۳- ۴-
ترجمه جملات متن مربوط به اعداد مختلط		
1- Transistor Construction and Packaging		
2- Moses G. Farmer - Scientist invention -		

■ ابتدا واژه‌های تخصصی متن Complex Numbers and Phasors را که معنی آنها را نمی‌دانید پیدا کنید و در جدول ۱-۱۱ بنویسید. معانی واژه‌های تخصصی را با مراجعه به واژه‌نامه الکترونیکی یا چاپی کاغذی بیابید.

Complex Numbers and Phasors

The mathematics used in Electrical Engineering to add together resistances, currents or DC voltages use what are called «real numbers» used as either integers or as fractions.

But real numbers are not the only kind of numbers we need to use especially when dealing with frequency dependent sinusoidal sources and vectors, Fig 1-7.

As well as using normal or real numbers, Complex Numbers were introduced to allow complex equations to be solved with numbers that are the square roots of negative numbers, $\sqrt{-1}$.

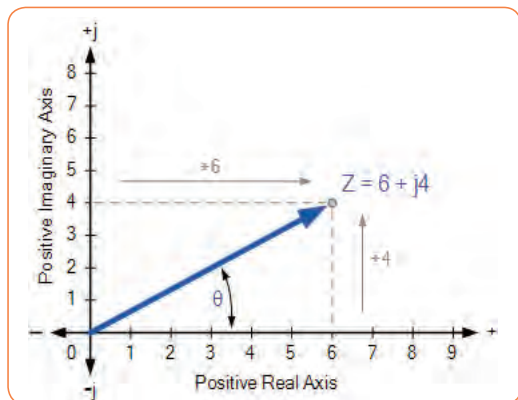
In electrical engineering this type of number is called an «imaginary number» and to distinguish an imaginary number from a real number the letter «j» known commonly in electrical engineering as the j-operator, is used. Thus the letter «j» is placed in front of a real number to signify its imaginary number operation.

برای تهیه یک ترجمه مطلوب، لازم است مهارت‌های ذکر شده در شکل ۱-۸ را افزایش دهید و به سطح قابل قبول برسانید.

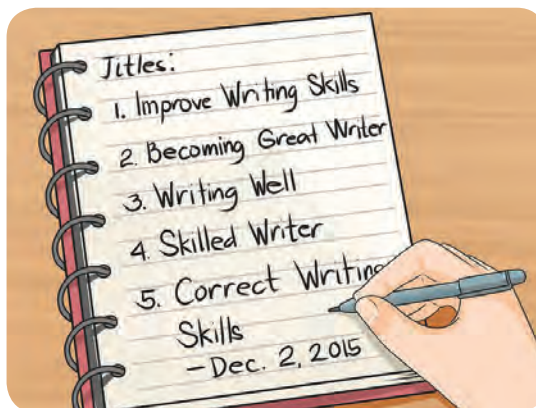
نکته



پودمان اول: کسب اطلاعات فنی



شکل ۱-۷



شکل ۱-۸

جدول ۱-۱۱ بهترین معنی واژه‌های انتخابی مرتبط با متن اعداد مختلط به زبان فارسی

معنی واژه تخصصی	واژه به زبان متن اصلی	شماره	معنی تخصصی واژه	واژه به زبان متن اصلی	شماره	معنی تخصصی واژه	واژه به زبان متن اصلی	شماره
		۱۷			۹			۱
		۱۸			۱۰			۲
		۱۹			۱۱			۳
		۲۰			۱۲			۴
		۲۱			۱۳			۵
		۲۲			۱۴			۶
		۲۳			۱۵			۷
		۲۴			۱۶			۸

با استفاده از واژه‌های جدول ۱-۱۱ متن Complex Numbers and Phasors را با همکاری اعضای گروه ترجمه کنید و ترجمه صحیح متن را پس از تأیید هنرآموزتان در جدول ۱-۱۲ بنویسید.

جدول ۱-۱۲ ترجمه متن Complex Numbers and Phasors

نام و نام خانوادگی اعضای گروه	شماره	نام و نام خانوادگی اعضای گروه	شماره
	۱		۲
	۳		۴
ترجمه جملات متن مربوط به اعداد مختلط			
	۱		۲
	۳		۴

فعالیت گروهی در کلاس





■ متن زیر در کلاس درس با مشارکت هنرجویان و راهنمایی هنرآموز خوانده شود. سپس در ساعات غیردرسی متن را ترجمه کنید و در قالب فایل word به کلاس ارائه دهید.

On the Argand diagram, the horizontal axis represents all positive real numbers to the right of the vertical imaginary axis and all negative real numbers to the left of the vertical imaginary axis. All positive imaginary numbers are represented above the horizontal axis while all the negative imaginary numbers are below the horizontal real axis. This then produces a two dimensional complex plane with four distinct quadrants labelled, QI, QII, QIII, and QIV.

Complex Numbers can also have «zero» real or imaginary part such us: $Z = 6 + j0$ or $Z = 0 + j4$. In this case the points are plotted directly onto the real or imaginary axis. Also, the angle of a complex number can be calculated using simple trigonometry to calculate the angles of right-angled triangles, or measured anti-clockwise around the Argand diagram starting from the positive real axis.

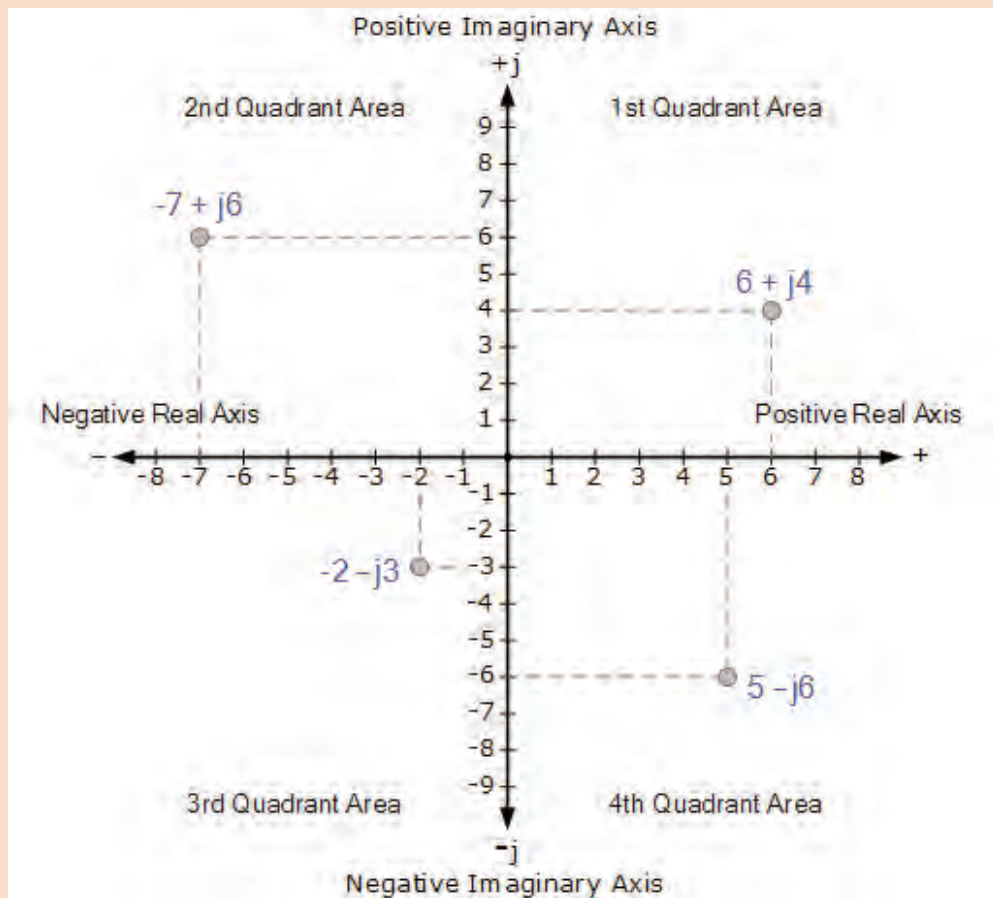


Figure 1-9

Then angles between 0 and 90° will be in the first quadrant (I), angles (θ) between 90 and 180° in the second quadrant (II). The third quadrant (III) includes angles between 180 and 270° while the fourth and final quadrant (IV) which completes the full circle, includes the angles between 270 and 360° and so on. In all the four quadrants the relevant angles can be found from:

$$\tan^{-1}(\text{imaginary component} \div \text{real component})$$

متن Addition and Subtraction of Complex Numbers را با همکاری اعضای گروه ترجمه کنید و ترجمه صحیح متن را پس از تأیید هنرآموز، در جدولی که خودتان طرح کرده‌اید بنویسید و ارائه دهید.

فعالیت گروهی در کلاس



Addition and Subtraction of Complex Numbers

The addition or subtraction of complex numbers can be done either mathematically or graphically in rectangular form. For addition, the real parts are firstly added together to form the real part of the sum, and then the imaginary parts to form the imaginary part of the sum and this process is as follows using two complex numbers A and B as examples.

با توجه به آنچه که تاکنون آموخته‌اید متن زیر که قسمتی از دفترچه راهنمای کاربرد دستگاه مولتی‌متر است را طی مراحل زیر ترجمه کنید.

فعالیت گروهی در کلاس



Multimeter Instruction Manual

WARRANTY The Digital Multimeter is warranted to be free from defects in materials and workmanship for a period of one year from the date of purchase. This warranty does not cover fuses, disposable batteries, or damage from drops, neglect, misuse, alteration, contamination, or abnormal conditions of operation or handling. Resellers are not authorized to extend any other warranty. To obtain service during the warranty period, contact your nearest service center directly. For full warranty details visit the producer Website.

GENERAL MAINTENANCE Warning If the current test leads are worn, replace test leads with identical or compatible leads: 1000V 10A. Warning to avoid personal injury or damage to the meter, DO NOT wet the inner parts of the meter. Regularly clean the meter case with damp cloth and a small amount of detergent. Do not use abrasives or chemical solvents. **REPLACE BATTERIES & FUSES** Warning To avoid incorrect readings and possible electric shock or personal injury, when «safety sign» appears on the display, replace the battery immediately. Turn off the meter and disconnect the test probe from the meter before opening the back cover to replace batteries or fuses. Gain access to batteries and fuse by

using a screwdriver to loosen the battery cover screws on the back of the meter and removing the cover.

GENERAL SPECIFICATIONS ▶ Operating Category: 600V CAT III, pollution degree: 2. ▶ Operating Elevation (< 2000 m) ▶ Operating Conditions: 0~40°C, 28°C. ▶ Maximum Voltage between measurement end and ground: 600V DC or 600V AC RMS. ▶ Fuse protection: mA Grade: fuse F400mA/600V and 10A Grade: fuse F10A/600V ▶ sampling rate: about 3 times/second. ▶ Display: 3 1/2 digits 2,000 count LCD display. ▶ Power supply: 1 x 9V battery.

■ **گام اول:** ابتدا واژه‌هایی را که ترجمه آنها را نمی‌دانید بیابید و در جدول ۱-۱۳ فهرست کنید، سپس با استفاده از واژه‌نامه معنی‌های فنی و مرتبط را پیدا کنید و در جدول بنویسید.

جدول ۱-۱۳ بهترین معنی فنی و مرتبط با قسمتی از دفترچه راهنمای کاربرد دستگاه مولتی‌متر

5-	4-	3-	2-	1-	واژه
	۵-	۴-	۳-	۲-	معنی
10-	9-	8-	7-	6-	واژه
	۱۰-	۹-	۸-	۷-	معنی
15-	14-	13-	12-	11-	واژه
	۱۵-	۱۴-	۱۳-	۱۲-	معنی

■ **گام دوم:** جملات را یک به یک ترجمه کنید و پس از اصلاح و روان‌سازی آنها را تبدیل به پاراگراف کنید و در جدول ۱-۱۴ بنویسید.

جدول ۱-۱۴ ترجمه متن **Multimeter Instruction Manual**

۳-	۴-	۱-	۲-	نام و نام خانوادگی اعضا گروه
ترجمه جملات متن مربوط به اعداد مختلط				
1- WARRANTY				
2- GENERAL MAINTENANCE				
3- GENERAL SPECIFICATIONS				

الگوی آزمون پایانی

۱- معنی واژه‌های داده شده در جدول ۱-۱۵ را با استفاده از واژه‌نامه الکترونیکی بنویسید.

جدول ۱-۱۵ بهترین معنی فنی و مرتبط با الکترونیک واژه‌ها به زبان فارسی

5- screen	4- registration	3- main board	2- recycling program	1- solid_state	واژه
-۵	-۴	-۳	-۲	-۱	معنی
10- safety	9- rather than	8- make sure	7- unplug the power cord	6- Straight _ through	واژه
-۱۰	-۹	-۸	-۷	-۶	معنی
15- without	14- may damage	13- scope for storage	12- environment	11- input tray	واژه
-۱۵	-۱۴	-۱۳	-۱۲	-۱۱	معنی

۲- متن زیر را به فارسی روان برگردانید.

Ohm's law describes the way current flows through a resistance when a different electric potential (voltage) is applied at each end of the resistance. The voltage is the water pressure, the current is the amount of water flowing through the pipe, and the resistance is the size of the pipe.

Ohm's law formula. The resistor's current I in amps (A) is equal to the resistor's voltage V in volts (V) divided by the resistance R in ohms (Ω): V is the voltage drop of the resistor, measured in Volts (V). This is called Ohm's law. Let's say, for example, that we have a circuit with the potential of 1 volt, a current of 1 amp, and resistance of 1 ohm. The amount of water in the tank is defined as 1 volt and the «narrowness» (resistance to flow) of the hose is defined as 1 ohm

ارزشیابی واحد یادگیری ۱: کسب شایستگی در ترجمه متون ساده فنی و راهنمای کاربر برای دستگاه‌های الکترونیکی

<p>شرح کار:</p> <p>۱- از واژه‌نامه‌های کاغذی و الکترونیکی استفاده کند. ۲- اصول حاکم بر ترجمه را در ترجمه متن به کار گیرد. ۳- از ابزارهای مختلف مانند جعبه لایتنر، برای به خاطر سپاری واژه استفاده کند و عملاً آنها را به کار ببرد. ۴- متن ساده مربوط به اپراتور ژ، مبانی الکترونیسته، و دستگاه‌های ساده مانند مولتی متر را از زبان انگلیسی به فارسی ترجمه کند.</p>		
<p>استاندارد عملکرد: ترجمه روان، بومی سازی شده نمونه‌هایی از متون ساده فنی تخصصی رشته الکترونیک</p>		
<p>شاخص‌ها:</p> <p>۱- استفاده دقیق و صحیح از واژه‌نامه‌های کاغذی و الکترونیکی (۲۰ دقیقه) ۲- انتخاب صحیح واژه‌های متناسب با متن فنی (۲۰ دقیقه) ۳- داشتن گنجینه واژه کافی در حافظه و استفاده از آن (۲۰ دقیقه) ۴- ترجمه متن ساده فنی (۵۰ دقیقه)</p>		
<p>شرایط انجام کار و ابزار و تجهیزات: کلاس درس مجهز به رایانه</p>		
<p>معیار شایستگی:</p>		
ردیف	مراحل کار	حداقل نمره قبولی از ۳ نمره هنرجو
۱	استفاده دقیق از واژه نامه‌های کاغذی و الکترونیکی	۲
۲	شرح اصول حاکم در ترجمه متن و به کارگیری آن در ترجمه متن	۲
۳	ترجمه متن ساده مانند متن مربوط به اپراتور ژ از زبان انگلیسی به فارسی	۲
۴	ترجمه متن ساده مانند مبانی الکترونیسته و دستگاه‌های ساده مانند مولتی متر از زبان انگلیسی به فارسی	۲
	شایستگی‌های غیر فنی، ایمنی، بهداشت، توجهات زیست محیطی و نگرش: ۱- دقت و تمرکز در اجرای کار ۲- دقت و مسئولیت پذیری ۳- شایستگی تفکر و یادگیری مادام‌العمر ۴- اخلاق حرفه‌ای	۲
	میانگین نمرات	*

* حداقل میانگین نمرات هنرجو برای قبولی و کسب شایستگی، ۲ می‌باشد.

واحد یادگیری ۲

کسب شایستگی در استخراج و ترجمه قسمت‌هایی از برگه‌های اطلاعات قطعات الکترونیکی

آیا تا به حال فکر کرده‌اید:

- ۱- چه تفاوت اساسی بین Text book و Data book وجود دارد؟
 - ۲- اطلاعات مربوط به برگه اطلاعات (Data sheet) و دستینه (hand book)ها چه تفاوت‌هایی با هم دارند؟
 - ۳- چگونه می‌توانیم به برگه اطلاعات (Data sheet) قطعات الکترونیکی دسترسی پیدا کنیم؟
 - ۴- تمام قطعات و ابزار دارای برگه اطلاعات به زبان اصلی کشور سازنده یا سایر زبان‌ها هستند؟
 - ۵- با کمی تلاش به آسانی می‌توانید متون مربوط به اطلاعات و مشخصات قطعات الکترونیکی را ترجمه کنید؟
 - ۶- با استفاده از وب‌گاه‌های اینترنتی فنی مانند All Data sheet به آسانی می‌توانید مشخصات فنی قطعات مورد نیاز خود را بیابید؟
- در واحد یادگیری یک با اصول حاکم بر ترجمه و فرایند چگونگی ترجمه متن، به‌طور صحیح آشنا شدید. در این واحد یادگیری می‌خواهیم متون فنی پیچیده‌تر و کاربردی‌تر مانند دفترچه راهنمای ماشین‌های اداری و صنعتی، آی‌سی ریزپردازنده، آی‌سی IGBT، ترانزیستور قدرت Mosfet، حسگرهای دما، گاز، نور، سامانه کنترل خانگی مانند روشنایی و کنترلر، سامانه حفاظتی و ایمنی و موارد مشابه دیگر را به فارسی و با متن ساده، روان و قابل درک ترجمه کنیم.

استاندارد عملکرد

توانایی کسب اطلاعات مورد نیاز درباره قطعات و تجهیزات سامانه‌های الکترونیکی از رسانه‌های مختلف با توجه به نیاز

۱-۲ انواع متون فنی و کاربرد آنها

در واحد یادگیری ۱، به‌منظور دسترسی به اطلاعات فنی مورد نیاز و کسب اطلاعات فنی، اصول حاکم بر ترجمه و فرایند اجرای آن را آموختید و توانستید تعدادی از متون فنی را ترجمه کنید و اطلاعات مورد نیاز خود را به‌دست آورید. قبل از ورود به مبحث فنی جهت کسب اطلاعات از منابع مختلف به زبان اصلی، لازم است با برخی از مفاهیم مانند Text book، Datasheet، و hand book آشنا شوید.

■ متون داده شده در جدول ۱-۲ را که به زبان اصلی است در کلاس با راهنمایی هنرآموزتان بخوانید و سپس آنها را به زبان فارسی روان ترجمه کنید و در محل تعیین شده در جدول بنویسید.

Table 2-1 Types of book	جدول ۲-۱ انواع کتاب
English text	Translation in Persian
<input type="checkbox"/> Instruction manual a booklet or book, usually accompanying appliance, device, computer game or vehicle, which contains written guidelines informing how to use it. <input type="checkbox"/> Noun: Manual is defined as a guidebook that tells you how to operate something or do something. an example of manual is the book that comes with your DVD player that tells you how to hook it up and use it.	
<input type="checkbox"/> Service manuals: Factory service manuals (FSM) are the manuals provided by manufacturers which cover the servicing, maintenance and repair of their products. They were not originally offered to the public as they were developed for the dealerships so that their mechanics were able to fix their own products	
<input type="checkbox"/> Data book: The manufacturers and distributors of electronic components publish data books, containing cross-referencing information and individual component specifications. A few examples of such books are Semiconductor Replacement Guide.	
<input type="checkbox"/> Electronic Handbooks: covers all important aspects of analog and digital circuit design with the internal circuitry for example; logic gates and continues with circuit design. Also Describes low frequency circuit design in various applications using different component	

■ با توجه به تعاریف ترجمه شده برای متون Types of book آنها را با هم مقایسه کنید و کاربرد هر یک را در جدول ۲-۲ بنویسید.

جدول ۲-۲

Types of book	کاربرد انواع کتابها
<input checked="" type="checkbox"/> Instruction manual	
<input checked="" type="checkbox"/> Service manuals:	
<input checked="" type="checkbox"/> Data book:	
<input checked="" type="checkbox"/> Handbooks:	



با مراجعه به رسانه‌های مختلف، در زمینه رشته الکترونیک تعدادی Service manuals, Instruction manual, Data book و Handbooks را بیابید، محتوای آنها را بررسی اجمالی کنید و ببینید آیا با تعاریف به دست آمده تطبیق دارد یا خیر؟ نتیجه را در قالب پاورپوینت به کلاس ارائه دهید.

۲-۲ ترجمه بخشی از راهنمای کاربرد یک دستگاه

در این قسمت، قصد داریم به متون پیچیده‌تر فنی در رشته الکترونیک مانند راهنمای کاربرد لوازم الکترونیکی اداری، صنعتی یا تجاری بپردازیم و با کسب اطلاعات مورد نیاز، بتوانیم آنها را نصب، راه‌اندازی، سرویس و تعمیر کنیم.

■ متن زیر که مربوط به راهنمای کاربرد یک نمونه سخت‌افزار ماشین اداری به زبان اصلی است را در کلاس با راهنمایی هنرآموزتان بخوانید.

Hardware description

The printer provides 1200 dot-per-inch (dpi) printing. The optional copier/scanner scans at 600 dpi/ 24 - bits per pixel (bpp) and contains a document feeder that holds up to 30 pages.

The printer prints 15 pages per minute (ppm) on letter-size paper or 14 ppm on A4. With 1200 dpi printing resolution, the printer has exceptional text and graphics print quality. The simple control panel and improved paper handling make this product very easy to use.

The printer's main input tray has a 250-sheet capacity for continuous, multiple-page printing. Manual, single-sheet printing is possible through the priority input tray. Both trays are center-justified for all supported paper sizes. The printer output bin holds up to 125 sheets.

The printer has a very fast first-page-out, at less than 10 seconds. The formatter board contains 8 MB of ROM, 8 MB of RAM, and an embedded 32-bit cold fire V3 processor. There is one DIMM slot available for DIMM expansion (supporting an 8 MB, 16 MB, 32 MB, or 64 MB DIMM).

The printer engine has a 1000 average (10000 peak) page - per month duty cycle. For the printer, the standard toner life is 2500 pages, and the high capacity toner life is 3500 pages

■ ابتدا واژه‌هایی که ترجمه آنها را نمی‌دانید، استخراج کنید و در جدول ۲-۳ بنویسید. سپس معنی واژه‌ها را با استفاده از واژه‌نامه بیابید و مقابل آن در جدول درج کنید.

جدول ۲-۳ استخراج واژه‌ها

NO	WORD	واژه	NO	WORD	واژه	NO	WORD	واژه

■ با استفاده از واژه‌های جدول ۲-۳، متون داده شده در جدول ۲-۴ را که به زبان اصلی است در کلاس با راهنمایی هنرآموزتان به زبان فارسی روان ترجمه کنید و در محل تعیین شده در جدول بنویسید.

Table 2-4 Hardware description	جدول ۲-۴ تشریح سخت‌افزار
English text	Translation in Persian
<input checked="" type="checkbox"/> The printer provides 1200 dot-per-inch (dpi) printing. The optional Copier/scanner scans at 600 dpi/ 24-bits per pixel (bpp) and contains a document feeder that holds up to 30 pages.	
<input checked="" type="checkbox"/> The printer prints 15 pages per minute (ppm) on letter-size paper or 14 ppm on A4. With 1200 dpi printing resolution, the printer has exceptional text and graphics print quality.	
<input checked="" type="checkbox"/> The simple control panel and improved paper handling make this product very easy to use.	

یودمان اول: کسب اطلاعات فنی

Table 2-4 Hardware description	جدول ۲-۴ تشریح سخت افزار
<p>☑ The printer's main input tray has a 250-sheet capacity for continuous, multiple-page printing. Manual, single-sheet printing is possible through the priority input tray.</p>	
<p>☑ Both trays are center-justified for all supported paper sizes. The printer output bin holds up to 125 sheets.</p>	
<p>☑ The printer has a very fast first-page-out, at less than 10 seconds. the formatter board contains 8 MB of ROM, 8 MB of RAM, and an embedded 32-bit cold fire V3 processor.</p>	
<p>☑ There is one DIMM slot available for DIMM expansion (supporting an 8 MB, 16 MB, 32 MB, or 64 MB DIMM).</p>	
<p>☑ the printer engine has a 1000 average (10000 peak) page-per month duty cycle. For the printer, the standard toner life is 2500 pages, and the high capacity toner life is 3500 pages</p>	

- با استفاده از ترجمه جمله‌ها در جدول ۲-۴، جمله‌ها را تبدیل به یک پاراگراف کنید و در محل تعیین شده در جدول ۲-۵ بنویسید.
- پس از اتمام کار، ترجمه نهایی اصلاح شده و روان سازی شده را برای ارزشیابی ارائه دهید.

جدول ۲-۵ ترکیب جملات و تبدیل آن به بند (پاراگراف)



- ابتدا واژه‌هایی را که ترجمه آنها را نمی‌دانید از متن زیر که مربوط به تمیز کردن بخشی از پرینتر است استخراج کنید و معنی واژه‌ها را با استفاده از واژه‌نامه بیابید و یادداشت کنید.
- با استفاده از معنی واژه‌هایی که استخراج کرده‌اید، متن را در ساعات غیردرسی به زبان فارسی روان ترجمه کنید و در قالب یک تکلیف منزل بنویسید.
- پس از اتمام کار، ترجمه نهایی اصلاح شده و روان‌سازی شده را برای ارزشیابی ارائه دهید.

Cleaning the toner

Cartridge area

Cleaning the toner cartridge area can improve the quality of your printed sheets.

WARNING! Before cleaning the printer, disconnect it from the power source and wait for the printer to cool. **1** Open the toner cartridge door, and remove the toner cartridge.

CAUTION: To prevent damage, do not expose the toner cartridge to light. Cover the toner cartridge if necessary. Also, do not touch the black sponge transfer roller inside the printer. Touching it can reduce the print quality of output. **2** Wipe the media path area and the toner cartridge cavity with a dry, lint free cloth.

Note: Use only a dry, lint-free cloth to remove dust and toner. Using a vacuum or other device to clean inside the product can damage it. **3** Replace the toner cartridge, and close the toner cartridge door

4 Plug the power cord back into the

Cleaning the print path

Use this process if you discover toner specks or dots on printouts. This process produces a transparency with toner debris, which should be discarded.

Note: This process requires a transparency to remove dust and toner from the print paper path. Do not use bond or rough paper. Make sure the transparency you use meets media requirements for the printer. If transparency film is unavailable, you can use paper. If you must use paper, perform the procedure two or three times to ensure proper cleaning.

1 Load a transparency in the priority input tray.

2 Make sure that the printer is in the Ready state.

3 Press and hold the GO button for 10 seconds. The transparency feeds through the printer slowly. Discard the transparency.

Note: After you press and hold the GO button, the three printer lights blink until the cleaning process is complete.

Cleaning the printer pickup roller

If you want to clean the pickup roller rather than replace it, follow the instructions below:

Remove the pickup roller as described in steps x through x of «Replacing the printer pickup roller» on page xx.

1- Dampen a lint-free cloth in isopropyl alcohol, and scrub the roller.

WARNING!

Alcohol is flammable. Keep the alcohol and cloth away from an open flame. Before you close the printer and plug in the power cord, allow the alcohol to dry completely.

2- Using a dry, lint-free cloth, wipe the pickup roller to remove loosened dirt.

3- Allow the pickup roller to dry completely before you reinstall it in the printer. To reinstall the pickup roller, see steps x through y of «Replacing the printer pickup roller» on page xx.

- ابتدا متن زیر را بخوانید و واژه‌هایی را که نمی‌دانید استخراج کنید و معنی واژه‌ها را با استفاده از واژه‌نامه بیابید و یادداشت کنید.
- با استفاده از معنی واژه‌ها، متن داده شده در زیر را در ساعات غیردرسی به زبان فارسی روان ترجمه کنید در قالب یک تکلیف منزل بنویسید.
- پس از اتمام کار، ترجمه نهایی اصلاح شده و روان‌سازی شده را برای ارزشیابی ارائه دهید.

Making Detailed Adjustments

You can use the projectors on-screen menus to make detailed adjustments to the image quality, such as the brightness, contrast, sharpness, and color. You can also change the menu display, sleep mode settings, and other projector features.

Using the Menu System

You can access the menu system either from the remote control or the buttons on the projector's control panel. You can access the full menu or a line menu that lets you change selected settings. You can also change the menu language and control how the menus display (see page xx).

Note: If you press Blank on the remote control while a menu is being displayed, the menu screen disappears. This is useful for checking the effects of your image this one, Fig 2-1.

Note: You may see different options, depending on your projector model and how your equipment is connected to it.

1- Press the u or d button to highlight a main menu option (Image, Signal, Settings, Memory, Info or Reset), then press the Enter button to select it



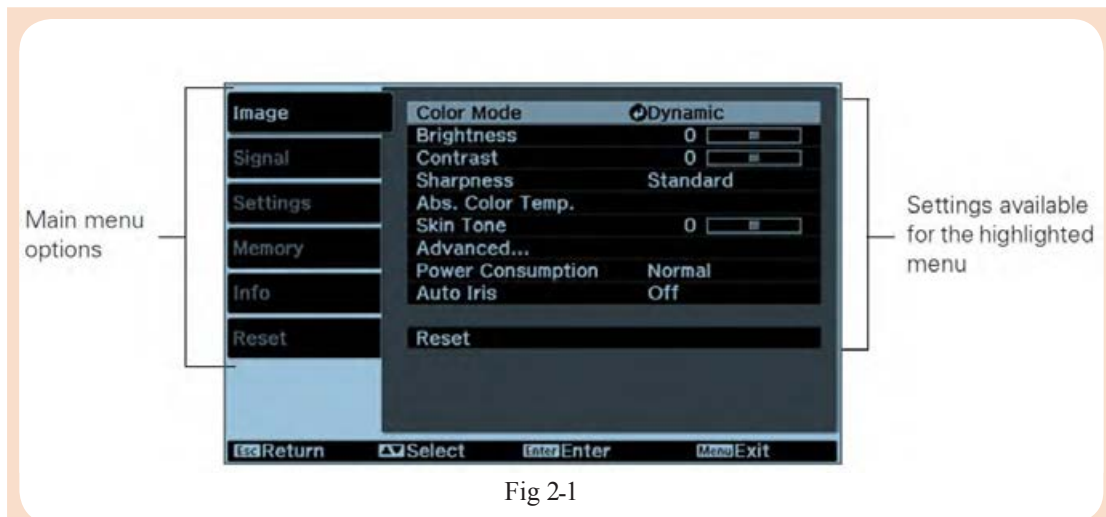


Fig 2-1

2- Press the up or down button to highlight a setting, then press the Enter button.

3- Press the up, down, left, or right button to change settings as necessary. You may have to press then Enter button to confirm your choice.

4- When you're finished, press the Esc button to return to the previous menu or press the Menu button to exit the menu system. To display one of the line menus, press the Enter button. You see a display like this at the bottom of the image:

1- Press the up or down button to select the setting you want to adjust, Brightness, Contrast, Sharpness, Color Saturation, Tint, Absolute Color Temperature, Skin Tone (see page xx)

2- Press the left or right button to adjust the setting.

3- Press the Menu or Esc button to close the line menu when you're done.

Note: When a line menu is displayed, you can press Default on the remote control to reset its factory setting. Changing How the Menus Display, Use these options to control how the menu display.

1- Language: Settings > Language: Select from 21 languages to use in the menu system.

2- Menu Position: Use the arrow buttons to choose a position on the screen for displaying the menu.

3- Menu Color: Select a color scheme for displaying the menus.

۲-۳- ترجمه بخشی از برگه اطلاعات قطعات الکترونیکی

می‌دانیم یکی از قطعات پر کاربرد، آی‌سی ریزپردازنده است. در این قسمت به ترجمه برگه اطلاعات یا دیتاشیت یک ریزپردازنده می‌پردازیم.

■ متن زیر که مربوط به مشخصات کلی یک نمونه آی‌سی ریزپردازنده به زبان اصلی است را در کلاس با راهنمایی هنرآموزتان بخوانید.

Features

- Compatible with MCS-51® Products
- 8K Bytes of In-System Programmable (ISP) Flash Memory
- Endurance: 1000 Write/Erase Cycles
- 4.0V to 5.5V Operating Range
- Fully Static Operation: 0 Hz to 33 MHz • Three-level Program Memory Lock
- 256 x 8-bit Internal RAM
- 32 Programmable I/O Lines
- Three 16-bit Timer/Counters
- Eight Interrupt Sources
- Full Duplex UART Serial Channel
- Low-power Idle and Power-down Modes
- Interrupt Recovery from Power-down Mode • Watchdog Timer
- Dual Data Pointer
- Power-off Flag

AT89S52

Description The AT89S52 is a low-power, high-performance CMOS 8-bit microcontroller with 8K bytes of in-system programmable Flash memory. The device is manufactured using Atmel's high-density nonvolatile memory technology and is compatible with the industry-standard 80C51 instruction set and pinout. The on-chip Flash allows the program memory to be reprogrammed in-system or by a conventional nonvolatile memory programmer. By combining a versatile 8-bit CPU with in-system programmable Flash on a monolithic chip, the Atmel AT89S52 is a powerful microcontroller which provides a highly-flexible and cost-effective solution to many embedded control applications. The AT89S52 provides the following standard features: 8K bytes of Flash, 256 bytes of RAM, 32 I/O lines, Watchdog timer, two data pointers, three 16-bit timer/counters, a six-vector two-level interrupt architecture, a full duplex serial port, on-chip oscillator, and clock circuitry. In addition, the AT89S52 is designed with static logic for operation down to zero frequency and supports two software selectable power saving modes. The Idle Mode

stops the CPU while allowing the RAM, timer/counters, serial port, and interrupt system to continue functioning. The Power-down mode saves the RAM contents but freezes the oscillator, disabling all other chip functions until the next interrupt or hardware reset.

Pin Description

VCC: Supply voltage,

GND: Ground,

Port 0

Port 0 is an 8-bit open drain bidirectional I/O port. As an output port, each pin can sink eight TTL inputs. When 1s are written to port 0 pins, the pins can be used as high impedance inputs. Port 0 can also be configured to be the multiplexed low order address/data bus during accesses to external program and data memory. In this mode, P0 has internal pullups. Port 0 also receives the code bytes during Flash programming and outputs the code bytes during program verification. External pullups are required during program verification.

Port 1

Port 1 is an 8-bit bidirectional I/O port with internal pullups. The Port 1 output buffers can sink/source four TTL inputs. When 1s are written to Port 1 pins, they are pulled high by the internal pullups and can be used as inputs. As inputs, Port 1 pins that are externally being pulled low will source current (IIL) because of the internal pullups.

■ ابتدا واژه‌هایی را که ترجمه آنها را نمی‌دانید استخراج کنید و در جدول ۲-۶ بنویسید. سپس معنی واژه‌ها را با استفاده از واژه‌نامه بیابید و مقابل آن در جدول درج کنید.

■ با استفاده از واژه‌های جدول ۲-۶، متون داده شده در جدول ۲-۷ را که به زبان اصلی است در کلاس با راهنمایی هنرآموزتان به زبان فارسی روان ترجمه کنید و در محل تعیین شده در جدول بنویسید.

جدول ۲-۶ استخراج واژه‌ها

NO	WORD	واژه	NO	WORD	واژه	NO	WORD	واژه

پودمان اول: کسب اطلاعات فنی

■ با استفاده از واژه‌های جدول ۲-۶، متون مربوط به feature در جدول ۲-۷ را که به زبان اصلی است در کلاس با راهنمایی هنرآموزتان به زبان فارسی روان ترجمه کنید و در محل تعیین شده در جدول بنویسید.

Table 2-7 :8bit, Microcontroller, With 8K Bytes, In -System ,Programmable Flash

جدول ۲-۷ ریزپردازنده ۸ بیت
.....

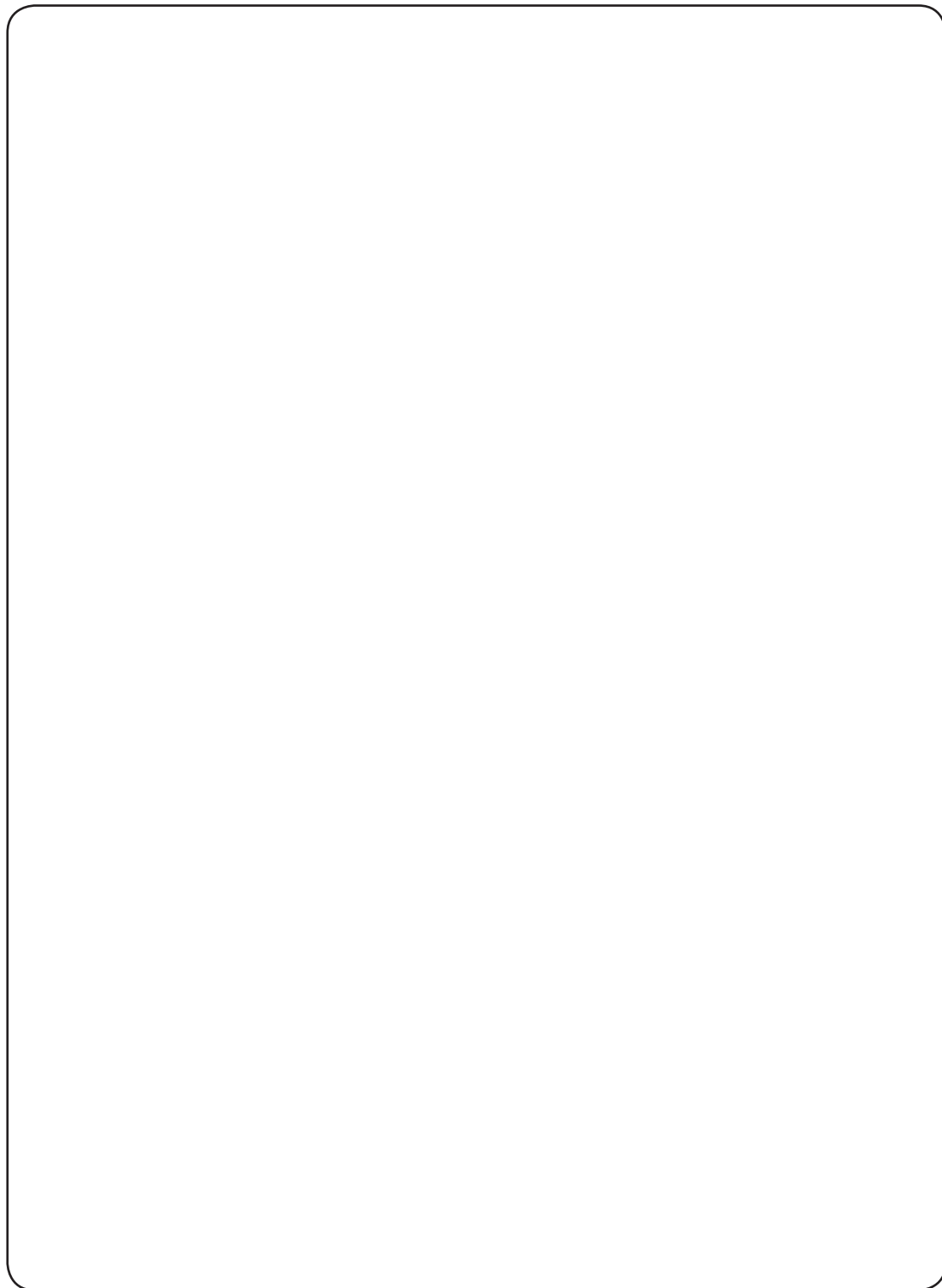
English text	Translation in Persian
<p>■ Features</p> <ul style="list-style-type: none"> ■ Compatible with MCS-51 ® Products ■ 8K Bytes of In-System Programmable (ISP) Flash Memory - Endurance: 1000 Write/Erase Cycles ■ 4.0V to 5.5V Operating Range ■ Fully Static Operation: 0 Hz to 33 MHz ■ Three-level Program Memory Lock ■ 256 x 8-bit Internal RAM ■ 32 Programmable I/O Lines ■ Three 16-bit Timer/Counters ■ Eight Interrupt Sources ■ Full Duplex UART Serial Channel ■ Low-power Idle and Power-down Modes ■ Interrupt Recovery from Power-down Mode ■ Watchdog Timer ■ Dual Data Pointer ■ Power-off Flag 	
<p>☑ AT89S52: Description The AT89S52 is a low-power, high-performance CMOS 8-bit microcontroller with 8K bytes of in-system programmable Flash memory.</p>	

Table 2-7 (continue): 8bit, Microcontroller, With 8K Bytes, In-System , Programmable Flash	
English text	Translation in Persian
<p>☑ The device is manufactured using Atmel's high-density nonvolatile memory technology and is compatible with the industry-standard 80C51 instruction set and pinout</p>	
<p>☑ The on-chip Flash allows the program memory to be reprogrammed in-system or by a conventional nonvolatile memory programmer..</p>	
<p>☑ By combining a versatile 8-bit CPU with in-system programmable Flash on a monolithic chip, the Atmel AT89S52 is a powerful microcontroller which provides a highly-flexible and cost-effective solution to many embedded control applications</p>	
<p>☑ The AT89S52 provides the following standard features: 8K bytes of Flash, 256 bytes of RAM, 32 I/O lines, Watchdog timer, two data pointers, three 16-bit timer/counters, a six-vector two-level interrupt architecture, a full duplex serial port, on-chip oscillator, and clock circuitry</p>	
<p>☑ In addition, the AT89S52 is designed with static logic for operation down to zero frequency and supports two software selectable power saving modes. The Idle Mode stops the CPU while allowing the RAM, timer/counters, serial port, and interrupt system to continue functioning. The Power-down mode saves the RAM contents but freezes the oscillator, disabling all other chip functions until the next interrupt or hardware reset</p>	
<p>Pin Description VCC: Supply voltage, GND: Ground, Port 0</p>	

Table 2-7 (continue): 8bit, Microcontroller, With 8K Bytes, In-System ,Programmable Flash	
English text	Translation in Persian
<p>Port 0 Port 0 is an 8-bit open drain bidirectional I/O port. As an output port, each pin can sink eight TTL inputs. When 1s are written to port 0 pins, the pins can be used as high impedance inputs. Port 0 can also be configured to be the multiplexed low order address/data bus during accesses to external program and data memory. In this mode, P0 has internal pullups. Port 0 also receives the code bytes during Flash programming and outputs the code bytes during program verification. External pullups are required during program verification.</p>	
<p>Port 1 Port 1 is an 8-bit bidirectional I/O port with internal pullups. The Port 1 output buffers can sink/source four TTL inputs. When 1s are written to Port 1 pins, they are pulled high by the internal pullups and can be used as inputs. As inputs, Port 1 pins that are externally being pulled low will source current (IIL) because of the internal pullups.</p>	

- با استفاده از ترجمه جمله‌ها در جدول ۲-۷، جمله‌ها را تبدیل به یک پاراگراف کنید و در محل تعیین شده در جدول ۲-۸ بنویسید.
- پس از اتمام کار، ترجمه نهایی اصلاح شده و روان‌سازی شده را برای ارزشیابی ارائه دهید.

جدول ۸-۲ ترکیب جملات و تبدیل آن به بند (پاراگراف)



پودمان اول: کسب اطلاعات فنی

فعالیت در ساعات غیر درسی



- ابتدا متن زیر که بخشی از دیتاشیت IGBT است را بخوانید و واژه‌هایی که ترجمه آنها را نمی‌دانید استخراج کنید. معنی واژه‌ها را با استفاده از واژه‌نامه بیابید و یادداشت کنید.
- با استفاده از واژه‌ها، متن داده شده در زیر را در ساعات غیردرسی به زبان فارسی روان ترجمه کنید و در قالب یک تکلیف منزل بنویسید.
- پس از اتمام کار، ترجمه نهایی اصلاح شده و روان‌سازی شده را برای ارزشیابی ارائه دهید.

The insulated-gate bipolar transistors (IGBTs) combine a MOS gate with high-current and low-saturation-voltage capability of bipolar transistors as illustrated in Figure 2-2, and they are the right choice for high-current and high voltage applications. IGBT and MOSFET operation is very similar. The balance in trade-offs among switching speed, conduction loss, and ruggedness is finely tuned and the latest technology, especially for high voltage ($> 400 \text{ V}$) devices, improves speed and conduction so that IGBTs are overrun on the high frequency application scenario, which was dominated by Power MOSFET. Figure 2-3 shows a series of simplified equivalent circuits for an IGBT

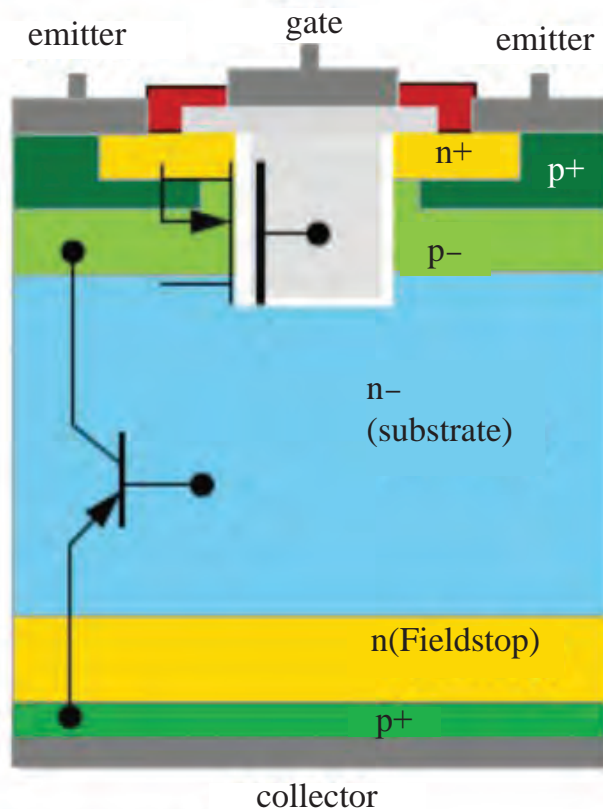


Fig 2-2

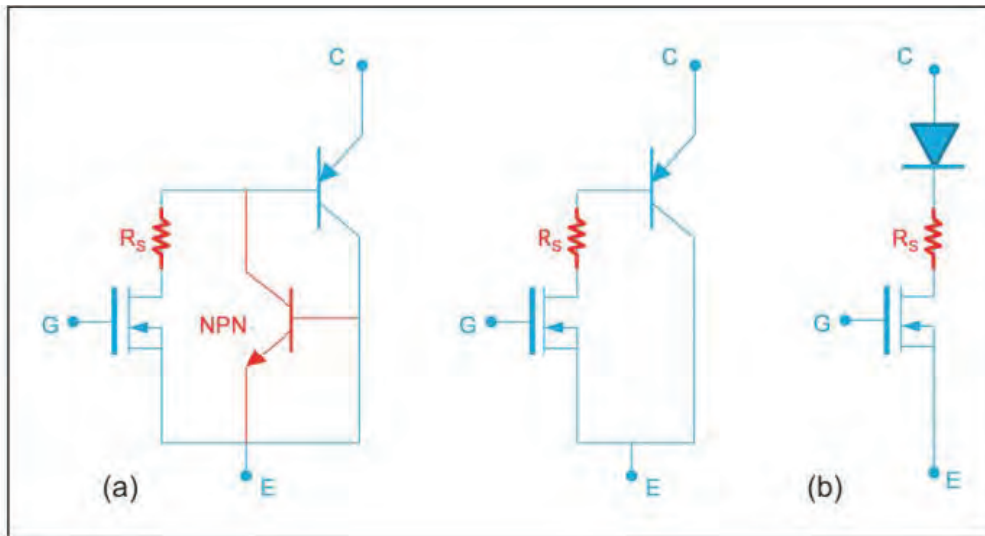


Fig 2-3

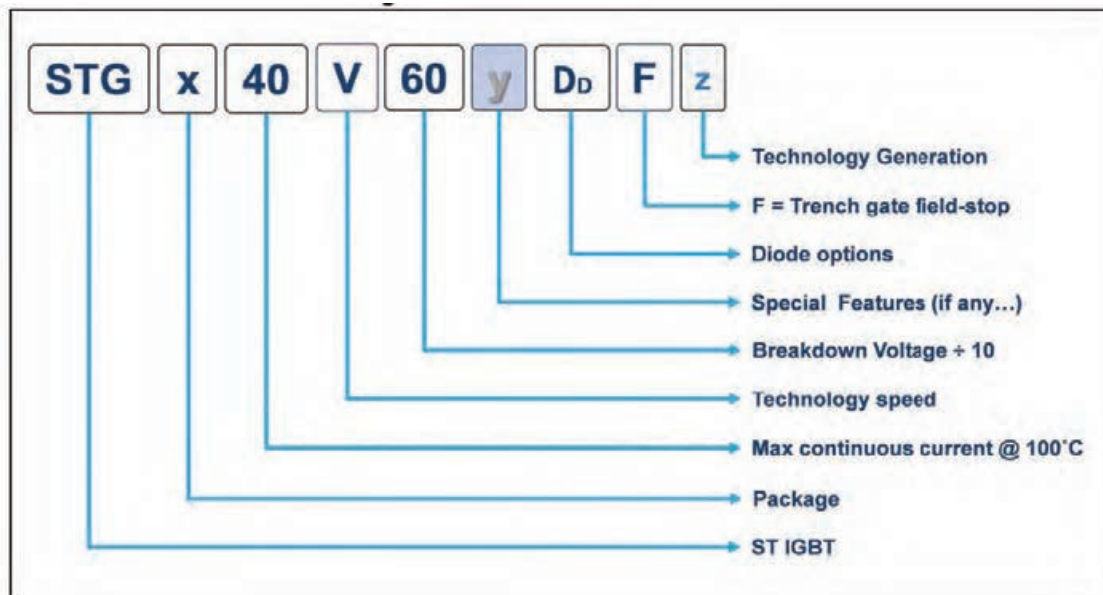


Fig 2- 4GBT nomenclature

STGFW40V60DF, STGW40V60DF, STGWT40V60DF

Trench gate field-stop IGBT, V series
600 V, 40 A very high speed

Datasheet - production data

Datasheet status

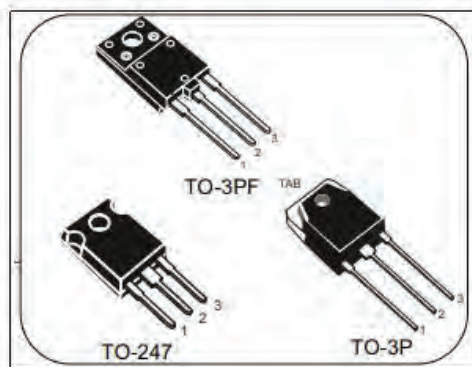
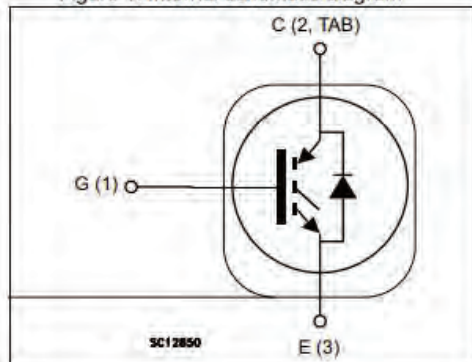


Figure 1. Internal schematic diagram



Features

- Maximum junction temperature: $T_J = 175\text{ }^\circ\text{C}$
- Tail-less switching off
- $V_{CE(sat)} = 1.8\text{ V (typ.) @ } I_C = 40\text{ A}$
- Tight parameters distribution
- Safe paralleling
- Low thermal resistance
- Very fast soft recovery antiparallel diode

Electrical features

Applications

- Photovoltaic inverters
- Uninterruptible power supply
- Welding
- Power factor correction
- Very high frequency converters

Typical application

Description

This device is an IGBT developed using an advanced proprietary trench gate field-stop structure. The device is part of the V series of IGBTs, which represent an optimum compromise between conduction and switching losses to maximize the efficiency of very high frequency converters. Furthermore, a positive $V_{CE(sat)}$ temperature coefficient and very tight parameter distribution result in safer paralleling operation.

General product description

Figure 2-5 Cover page

- با مراجعه به رسانه‌های مختلف، نمونه‌هایی از دیتاشیت قطعات MOSFET، حسگر دما، حسگر گاز را پیدا کنید و به هنرآموزتان ارائه دهید.
 - بخش‌هایی از دیتاشیت که توسط هنرآموز محترم انتخاب می‌شود را با استفاده از واژه‌نامه در ساعات غیردرسی به زبان فارسی روان ترجمه کنید.
 - پس از اتمام کار، ترجمه نهایی اصلاح شده و روان‌سازی شده را برای ارزشیابی ارائه دهید.
- آزمون پایانی:** ترجمه بخش‌هایی از متون مربوط به سامانه‌های کنترل روشنایی، حفاظتی، دیتاشیت قطعات یا متون مشابه دیگر با استفاده از واژه‌نامه.

فعالیت در ساعات غیردرسی



ارزشیابی واحد یادگیری ۲: کسب شایستگی در استخراج و ترجمه قسمت‌هایی از برگه‌های اطلاعات قطعات الکترونیکی

شرح کار:

۱- قسمتی از برگه اطلاعات قطعات الکترونیکی، قسمتی از برگه اطلاعات یک کنترلر سامانه‌های خانگی (مانند روشنایی)، ترجمه قسمتی از برگه اطلاعات یک کنترلر سامانه‌های حفاظتی و ایمنی یا متون مشابه تخصصی دیگر با استفاده از واژه‌نامه

استاندارد عملکرد:

توانایی کسب اطلاعات مورد نیاز درباره قطعات و تجهیزات سامانه‌های الکترونیکی از رسانه‌های مختلف با توجه به نیاز

شاخص‌ها:

۱- استفاده دقیق از واژه‌نامه (۲۰ دقیقه) ۲- استخراج واژه‌های کلیدی و ترجمه آنها به فارسی (۱۵ دقیقه) ۳- ترجمه روان متن مربوط به قطعات الکترونیکی به فارسی (۲۰ دقیقه) ۴- ترجمه روان متن مربوط به یک کنترلر سامانه خانگی به فارسی (۲۰ دقیقه) ۵- ترجمه روان متن مربوط به سامانه حفاظتی یا ایمنی به فارسی (۲۰ دقیقه)

شرایط انجام کار و ابزار و تجهیزات: اجرا در کلاس درس یا کارگاه یا سایت مجهز به کامپیوتر - لوازم التحریر - فرهنگ لغت - رایانه - برگه اطلاعات قطعات الکترونیکی - برگه اطلاعات کنترلر دستگاه‌های خانگی - برگه اطلاعات کنترلر سامانه‌های حفاظتی و ایمنی

معیار شایستگی:

ردیف	مراحل کار	حداقل نمره قبولی از ۳	نمره هنرجو
۱	استخراج صحیح واژه‌های کلیدی و ترجمه آنها به فارسی	۲	
۲	ترجمه روان متن مربوط به قطعات الکترونیکی به فارسی	۲	
۳	ترجمه روان متن مربوط به یک کنترلر سامانه خانگی به فارسی	۲	
۴	ترجمه روان متن مربوط به سامانه حفاظتی یا ایمنی به فارسی	۲	
	شایستگی‌های غیرفنی، ایمنی، بهداشت، توجهات زیست‌محیطی و نگرش: ۱- دقت و تمرکز در اجرای کار ۲- دقت و مسئولیت‌پذیری ۳- شایستگی تفکر و یادگیری مادام‌العمر ۴- اخلاق حرفه‌ای	۲	
	میانگین نمرات		*

* حداقل میانگین نمرات هنرجو برای قبولی و کسب شایستگی، ۲ می‌باشد.

پودمان ۲

برنامه‌نویسی به زبان C



در کتاب مونتاژ و دمونتاز SMD با میکرو کنترلر AVR و پروژه‌های ساده الکترونیکی آشنا شدید. همچنین مثال‌ها، تمرین‌ها و برنامه‌های آماده را که از طریق نرم‌افزار کد ویژن نوشته شده بود، در میکروکنترلر بارگذاری و آزمایش کردید. در این پودمان با چگونگی شکل‌گیری و نوشتن برنامه‌ها به زبان C آشنا می‌شوید تا بتوانید توانایی نوشتن برنامه‌های پیچیده‌تر را کسب کنید. در فرایند آموزش این پودمان، علائم الگوریتم، رسم فلوچارت و تبدیل آن به برنامه را فرا خواهید گرفت. یکی دیگر از اهداف آموزشی، آشنایی با قطعات و تجهیزات ورودی و خروجی است که به وسیله آن می‌توانید داده‌های دیجیتال و آنالوگ را به میکروکنترلر وارد کنید یا از آن دریافت نمایید. فرایند پردازش داده‌ها و اطلاعات توسط میکروکنترلر از مواردی است که هر متخصص الکترونیک باید با آن آشنایی داشته باشد که در ادامه آموزش به این موارد نیز می‌پردازیم.

واحد یادگیری ۳

کسب شایستگی در طراحی الگوریتم (فلوچارت) مدار پروژه ساده الکترونیکی

آیا تا به حال فکر کرده‌اید:

- با چه زبان‌ها و کامپایلرهایی می‌توان اقدام به برنامه‌نویسی میکروکنترلرها نمود؟
- اولین زبان برنامه‌نویسی اختراع شده چه بوده است؟
- فلوچارت یا روند نما چیست و چه کاربردی دارد؟
- در فلوچارت هر یک از علائم چه معنایی دارد و با چه نرم‌افزاری رسم می‌شود؟
- از توابع و عملگرها در زبان C چگونه استفاده می‌شود؟
- به کارگیری توابع و عملگرها چگونه باعث افزایش سرعت برنامه‌نویسی و تفهیم بهتر آن می‌شود؟
- اتصال و راه‌اندازی صفحه کلید به میکروکنترلر چگونه صورت می‌گیرد؟
- راه‌اندازی سنسورهایی مانند سنسور دما و شدت نور به کمک واحد ADC در میکروکنترلرها چگونه انجام می‌شود؟

از زمان پیدایش و توسعه زبان برنامه‌نویسی C تا به امروز، این زبان همواره در حال توسعه بوده و در سیستم‌های نرم‌افزاری و سخت‌افزاری به کار می‌رود. با توجه به قدیمی بودن این زبان هیچ‌گاه دستور زبان به کار رفته در آن منسوخ نشده است. امروزه زبان‌های بسیار زیادی ایجاد شده‌اند که شباهت به C دارند و به شکل گسترده‌ای توسعه یافته‌اند. نفوذ زبان C در صنعت به قدری است که توسعه‌دهندگان نرم‌افزارهای میکروکنترلر، در حد گسترده از آن استفاده می‌کنند. امروزه زبان‌های برنامه‌نویسی متنوعی برای میکروکنترلرهایی مانند AVR، PIC و سری ARM با استفاده از کامپایلرهای مبتنی بر زبان C مانند Codevision، PICC، keil و IAR طراحی شده‌اند که بخش عظیمی از صنایع دنیا را پوشش می‌دهند. در این واحد یادگیری ابتدا علائم و چگونگی ترسیم الگوریتم یا روند برای حل یک مسئله را مطرح می‌کنیم. سپس با مفاهیم ساختار کلی برنامه‌نویسی به زبان C آشنا خواهیم شد. همچنین به کارگیری برنامه C در برنامه‌نویسی میکروکنترلرهای AVR و توسعه سخت‌افزار مبتنی بر آن را مورد بحث قرار خواهیم داد.

استاندارد عملکرد

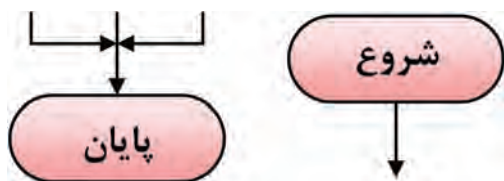
ترسیم فلوچارت برنامه‌های مختلف و پیاده‌سازی آن روی میکروکنترلر

۱-۳- طراحی الگوریتم (روند) برنامه

عناصر اصلی برای حل یک مسئله در کامپیوتر، ورودی‌ها و خروجی‌ها هستند. برای مثال، برای جمع دو عدد a و b ورودی‌ها a و b هستند. این برنامه یک خروجی دارد که حاصل جمع این دو عدد است. بنابراین نوشتن این برنامه بسیار ساده است، اما برای نوشتن برخی از برنامه‌ها به تفکر بیشتری نیاز داریم. در چنین مرحله‌ای لازم است ابتدا گام‌های برنامه مورد نظر را به دست آورید تا بتوانید برنامه مورد نظر را پیاده‌سازی کنید. غالباً اجرای این گام‌ها چندین ساعت طول می‌کشد. همچنین نیاز به محاسبات ریاضی فراوانی دارد. برای رسیدن به این هدف، ترسیم فلوجارت برای مسئله مورد نظر، امری کاربردی است.

به مجموعه‌ای از تصاویر و نمادها که الگوریتم (روند) برنامه را به صورت تصویری و نموداری نشان می‌دهد فلوجارت یا روندنما می‌گویند. رسم فلوجارت تا حد زیادی درک مسئله را برای ذهن ما ساده‌تر و قابل فهم‌تر می‌کند.

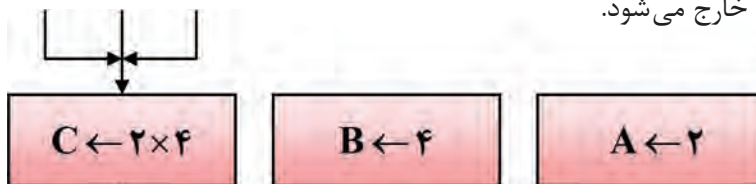
■ **علائم استاندارد برای طراحی فلوجارت:** برای رسم یک فلوجارت لازم است ابتدا با نمادهای آن آشنا شویم. نمادهایی که در روند نما به کار می‌رود شامل بیضی، مستطیل، متوازی‌الاضلاع و لوزی است که هر یک مفهومی به شرح زیر دارند.



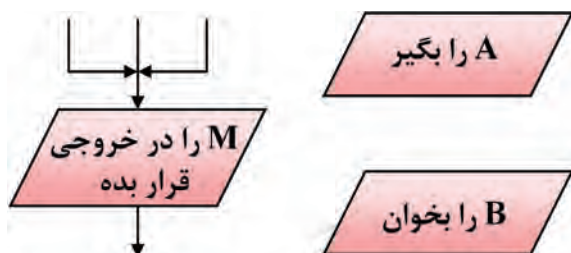
شکل ۳-۱

■ **نماد شروع و پایان:** برای شروع و پایان هر الگوریتم در فلوجارت از نماد بیضی مطابق شکل ۳-۱ استفاده می‌شود. معمولاً از نماد شروع یک پیکان خارج و به نماد پایان یک یا چند پیکان وارد می‌شود.

■ **علامت پردازش یا اجرای عملیات:** برای نمایش انجام یک عملیات مانند عملیات محاسباتی و پردازشی از علامت مستطیل مطابق شکل ۳-۲ استفاده می‌شود، مثلاً شکل ۳-۲ می‌گوید در A مقدار ۲، در B مقدار ۴ و حاصل ضرب محتوای A در محتوای B در C قرار می‌گیرد. به این نماد یک یا چند پیکان وارد شده و یک پیکان از آن خارج می‌شود.



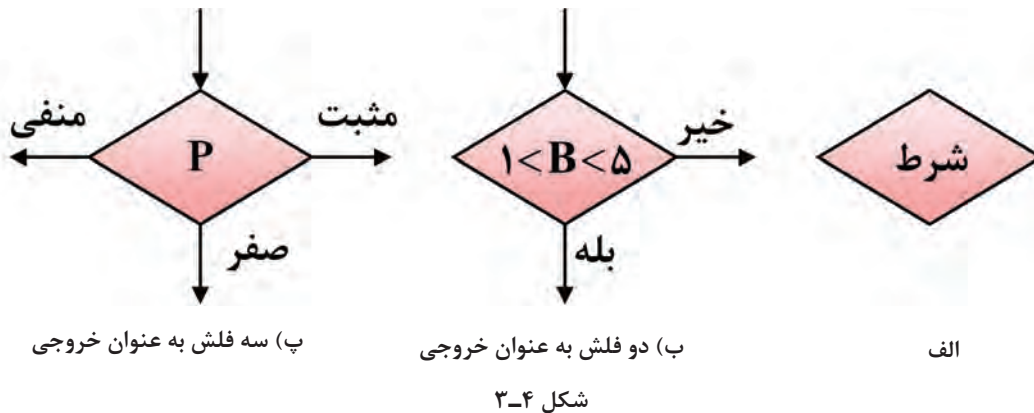
شکل ۳-۲



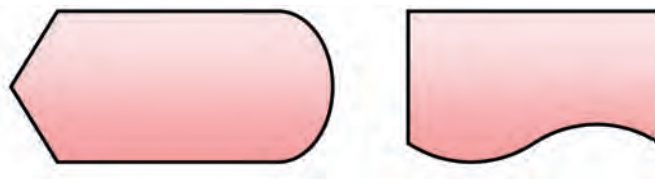
شکل ۳-۳

■ **نماد ورودی و خروجی:** از علامت متوازی‌الاضلاع برای نمایش عملیات مربوط به مقادیر ورودی و خروجی داده‌ها استفاده می‌شود. در شکل ۳-۳ این نماد و مثال‌هایی از آن را مشاهده می‌کنید.

■ **علامت شرط یا if:** شرط یا شرطها را طبق شکل ۳-۴ داخل لوزی قرار می‌دهیم. در عبارات شرطی، انجام عملیات منوط به برقرار بودن شرط یا شروط مورد نظر است. طبق شکل ۳-۴ به این نماد یک پیکان وارد و متناسب با نیاز دو یا سه پیکان خارج می‌شود. مثلاً در شکل پ ۳-۴ اگر P، مثبت، منفی یا صفر باشد در هر حالت عملیات مشخصی انجام می‌گیرد.



علامت چاپ: برای چاپ مقدار مورد نظر روی کاغذ یا صفحه نمایش، می‌توان از دو علامت شکل ۳-۵ استفاده کرد. مقدار مورد نظر برای چاپ، در داخل نماد نوشته می‌شود.



برای چاپ روی کاغذ چاپ روی صفحه نمایش

شکل ۳-۵

- تحقیق کنید چه کامپایلرهای دیگری برای AVR به زبان C و پاسکال (PASCAL) وجود دارد.
- با مراجعه به رسانه‌های مختلف انواع نرم‌افزارهای رسم فلوچارت را پیدا کنید و با پرسش از اهل فن، نرم‌افزار مناسب را انتخاب نمایید و در ساعت‌های غیر درسی با آن کار کنید.

فعالیت



الگوی پرسش:

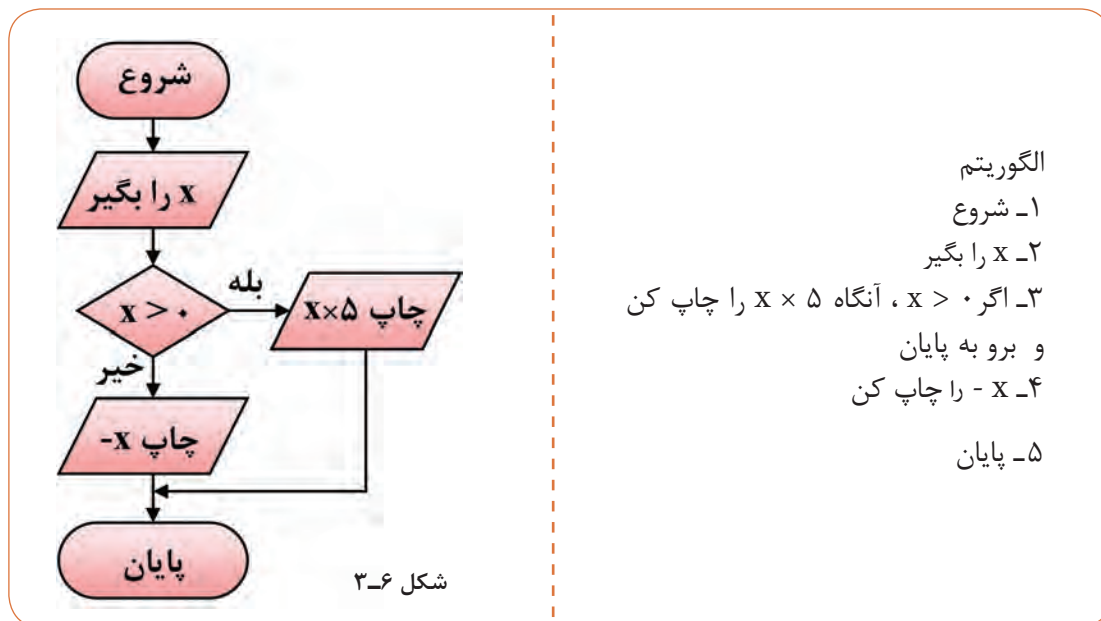
- ۱- به مجموعه‌ای از تصاویر و نمادها که الگوریتم (روند) یک برنامه را به صورت تصویری نشان می‌دهد یا می‌گویند.
- ۲- از نماد برای شروع و پایان الگوریتم استفاده می‌شود.
- ۳- از نماد برای پردازش استفاده می‌شود.
- ۴- از نماد لوزی تعداد پیکان داخل و پیکان خارج می‌شود.

پودمان دوم: برنامه‌نویسی به زبان C

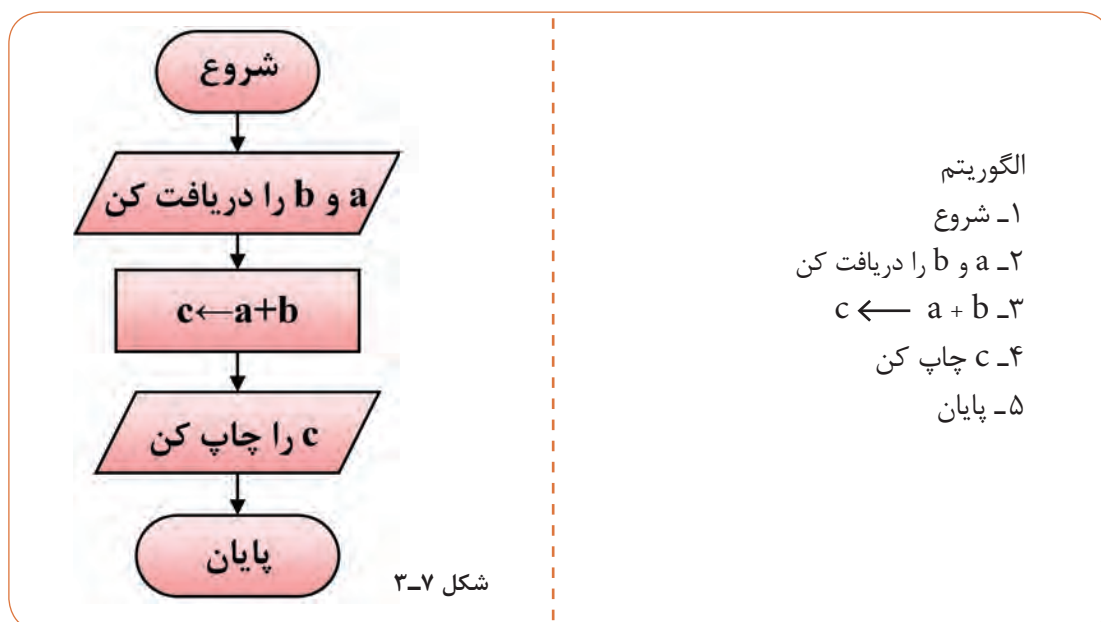
مثال ۱: فلوجارت برنامه‌ای را ترسیم کنید که عدد x را به عنوان ورودی دریافت، سپس اگر عدد x مثبت بود آن را در ۵ ضرب کرده و چاپ کند در غیراین صورت آن را در یک منفی ضرب کرده و سپس آن را چاپ نماید، شکل ۳-۶.

مثال ۲: فلوجارتی رسم کنید که دو عدد a و b را بگیرد و حاصل جمع آنها را چاپ کند. در شکل ۳-۷ الگوریتم و فلوجارت برنامه ترسیم شده است.

پاسخ مثال ۱



پاسخ مثال ۲



مثال ۳: فلوجارتی رسم کنید که عدد حقیقی a را دریافت و مقدار تابع چندضابطه‌ای داخل کادر را محاسبه کند و در نهایت نمایش دهد، شکل ۸-۳.

الگوریتم

۱- شروع

۲- a را دریافت کن

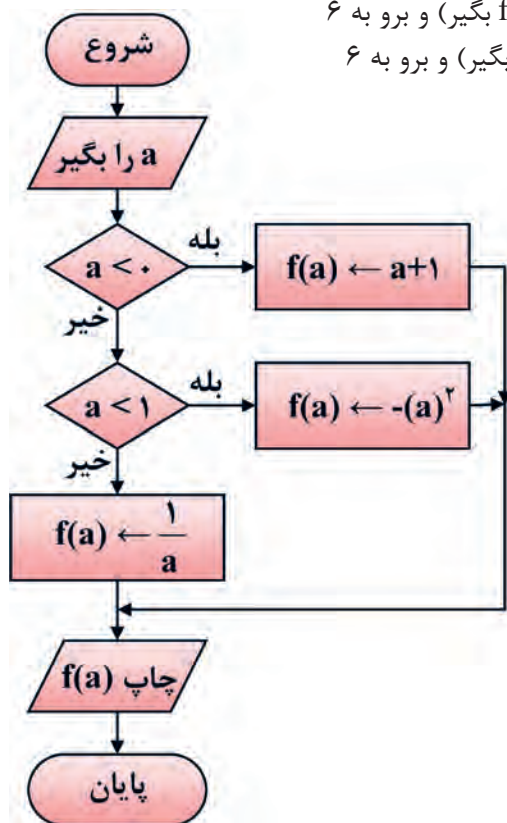
۳- اگر $a < 0$ سپس $f(a) \leftarrow a + 1$ ، $f(a)$ را مساوی $f(a)$ بگیر و برو به ۶

۴- اگر $0 \leq a < 1$ سپس $f(a) \leftarrow -(a^2)$ ، $f(a)$ را مساوی $f(a)$ بگیر و برو به ۶

۵- $f(a) \leftarrow \frac{1}{a}$ ، $f(a)$ را مساوی $f(a)$ بگیر

۶- چاپ $f(a)$

۷- پایان



$$f(a) = \begin{cases} a+1 & a < 0 \\ -a^2 & 0 \leq a < 1 \\ \frac{1}{a} & 1 \leq a \end{cases}$$

شکل ۸-۳- فلوجارت مثال ۳

■ برای روند (الگوریتم) زیر یک فلوجارت رسم کنید.

۱- شروع

۲- a و b را دریافت کن

۳- $d = a \cdot b$ (d را مساوی a ضربدر b بگیر)

۴- d را چاپ کن

۵- پایان

■ برای رسم فلوجارت‌های ذکر شده از نرم‌افزاری که در مراحل قبل انتخاب کرده‌اید استفاده کنید. سپس فلوجارت رسم شده با نرم‌افزار را با فلوجارت‌های داده شده مقایسه کنید، در صورتی که تعارضی دارد درباره آن بحث کنید.

فعالیت



بودمان دوم: برنامه‌نویسی به زبان C

پژوهش



با مراجعه به رسانه‌های مختلف، جست‌وجو کنید آیا نرم‌افزاری وجود دارد که با دادن الگوریتم، فلوچارت آن را مورد استفاده قرار دهد.

الگوی پرسش

- ۱- فلوچارت برنامه‌ای را رسم کنید که طول و عرض یک مستطیل را دریافت و مساحت و محیط آن را محاسبه و چاپ کند.
- ۲- روندنمای برنامه‌ای را رسم کنید که سه عدد را دریافت کرده و آنها را با هم مقایسه کند، سپس به ترتیب صعودی چاپ نماید.
- ۳- فلوچارت برنامه‌ای را رسم کنید که ضرایب یک معادله درجه دوم را دریافت کند و در صورت داشتن ریشه‌های حقیقی آنها را محاسبه و چاپ نماید. در غیر این صورت با پیغام مناسب مشخص نماید که معادله ریشه حقیقی ندارد.
- ۴- فلوچارت پرسش‌های ۱ تا ۳ را با نرم‌افزار مناسب رسم کنید.

۲-۳- یادآوری ساختار برنامه‌نویسی به زبان C

زبان برنامه‌نویسی C در سال ۱۹۷۳ در آزمایشگاه بل طراحی و ارائه شد. خالق این زبان برنامه‌نویسی دنیس ریچی نام دارد. وی در کنار کن تامپسون علاوه بر خلق زبان C سیستم عامل یونیکس را توسعه داد. لذا در زمره افراد نامدار در زمینه محاسبات جدید و به عنوان یک فرد مشهور و نامی شناخته شده است. از ویژگی‌های زبان برنامه‌نویسی C، امکان دسترسی به سخت‌افزار و حافظه‌ها، امکان برنامه‌نویسی مستقل (ماژولار - Modular)، استفاده از برنامه‌های یک میکروکنترلر با کمی تغییر برای میکروکنترلرهای دیگر به خاطر استاندارد بودن این زبان نام برد.

در کتاب کارگاهی مونتاژ و دمونتاژ پایه یازدهم با ساختار و چگونگی برنامه‌نویسی به زبان C و کامپایلر کد ویژن آشنا شدید. علت استفاده از کدویژن فراگیر بودن آن در بین کاربران AVR، قابل اجرا بودن آن با حداقل سخت‌افزار رایانه‌ای و ساده و سبک بودن نرم‌افزار است. در این بخش مباحث تکمیلی و پیشرفته‌تری را درباره این موضوع آموزش می‌دهیم.

- با استفاده از رسانه‌های موجود، در مورد زبان‌های برنامه‌نویسی قبل از پدید آمدن زبان C گزارشی تهیه و به کلاس ارائه دهید.
- کامپایلر دیگری علاوه بر کد ویژن را بررسی و سعی کنید یک برنامه ساده را در آن محیط بنویسید و با میکروکنترلر اجرا کنید.

فعالیت



■ نرم‌افزار

پس از طراحی و ساخت سخت‌افزارهای میکروکنترلری، لازم است برنامه‌ای برای کنترل آن نوشته شود. تنها زبان قابل فهم برای پردازنده‌ها، زبان ماشین است که از کدهای دو دویی یا باینری (۱۱۰۰۰۱۰۰) تشکیل می‌شود. نوشتن برنامه و رفع اشکال آن به زبان ماشین (low level) کاری دشوار و طاقت فرسا است؛ لذا برای حل این مشکل، از زبان‌های سطح بالا (high level) مانند بیسیک، پاسکال و C استفاده می‌کنیم.

زبان‌های سطح بالا زبان‌هایی هستند که از نظر ساختاری به زبان محاوره انسان شباهت بیشتری دارند. هر قدر زبان برنامه‌نویسی به زبان ماشین که همان صفر و یک است نزدیک‌تر شود، آن زبان را اصطلاحاً زبان سطح پایین می‌گویند.

فعالیت



در مورد زبان اسمبلی Assembly تحقیق کنید و نتیجه را در قالب یک گزارش ارائه دهید.

ساختار زبان C: برای برنامه‌نویسی میکروکنترلرها به زبان C باید از ساختار کلی این زبان که در جدول ۳-۱ نشان داده شده است، پیروی کنیم:

جدول ۳-۱- ساختار و تعاریف مربوط به زبان C همراه با یک نمونه از برنامه

ساختار تعاریف مربوط به زبان C	نمونه‌ای از برنامه زبان C
#include (هدر فایل) ماکروها متغیرهای عمومی معرفی توابع void main (void) { برنامه اصلی بدنه تابع { برنامه تابع }	#include <mega.h> #define key PINB.۳ unsigned char i=۰; void wait (void); void main (void) { DDRD=۰xff; while (۱) { if (key==۰) { i++; PORTD=i; wait(); } } } void wait (void) { int j; for(j=۰;j<۳۰۰۰;j++); }
⇒ ادامه در ستون مقابل	



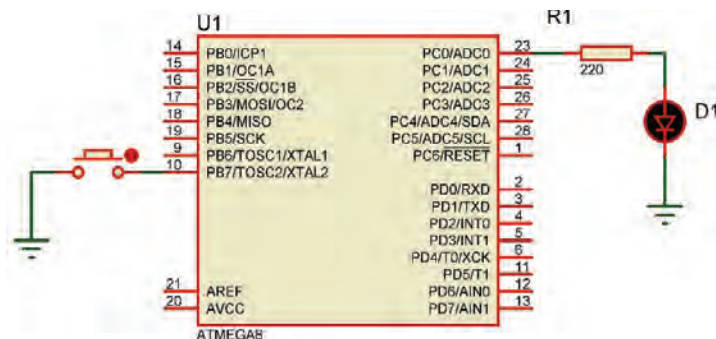
جدول ۳-۱ را از طریق بارش فکری به بحث بگذارید و نتیجه را جمع‌بندی کنید و در قالب یک گزارش ارائه دهید.

□ **هدر (سرتیتر) فایل (Header):** برای تعریف ثابت‌ها، متغیرهای عمومی، دستورات پیش پردازنده و همچنین تعریف اولیه توابع از هدر فایل‌ها استفاده می‌کنیم. در نمونه ارائه شده در جدول ۳-۱ عبارت `#include <mega8.h>` ویژگی‌ها و مشخصات سخت‌افزاری قطعه ATMEGA8 و آدرس حافظه‌ها و رجیسترهای آن را برای کامپایلر معرفی می‌کند.

□ **ماکرو (Macro):** ماکرو رشته‌ای است که می‌تواند شامل حرف، عدد، مقادیر ثابت، توابع و مانند آن باشد. برای تعریف ماکرو از پیش پردازنده `#define` استفاده می‌شود. همچنین در انجام تعاریف جدید به جای مقادیر استاندارد و از پیش تعیین شده در مترجم نیز به کار می‌رود. استفاده از ماکروها باعث می‌شود تا با نام‌گذاری‌های جدید به جای نام‌های استاندارد، برنامه‌نویسی ساده‌تر و قابل فهم‌تر شود و از مراجعه پی در پی به نقشه سخت‌افزار جلوگیری به عمل آید. پیش پردازنده `#define` به صورت شکل ۳-۹ نوشته می‌شود: به مثال ۴ توجه کنید.

نام استاندارد نام جدید `#define`

شکل ۳-۹- روش نوشتن پیش پردازنده در ماکرو



شکل ۳-۱۰

جدول ۳-۲- برنامه مثال ۴

بدون استفاده از ماکرو	با استفاده از ماکرو
<pre>if (PINB.7==0) PORTC.0=1;</pre>	<pre>#define key PINB.7 #define led PORTC.0 if (key==0) led=1;</pre>

مثال ۴: در شکل ۳-۱۰ می‌خواهیم با اتصال کلید PINB.7، LED متصل به PORTC.0 روشن شود، برنامه را یک بار بدون استفاده از ماکرو و سپس با استفاده از ماکرو می‌نویسیم.
حل: در جدول ۳-۲ برنامه نوشته شده با استفاده از ماکرو و بدون استفاده از ماکرو را ملاحظه می‌کنید.

□ **متغیر Variable:** در هر زبان برنامه‌نویسی لازم است محل‌هایی از حافظه را برای نگهداری اعداد، کاراکترها و رشته‌ها در نظر بگیریم تا بتوانیم در هنگام اجرای برنامه آنها را بخوانیم یا روی آن بنویسیم. در نمونه ارائه شده در جدول ۳-۱ این متغیر با عبارت `unsigned char i=0` نوشته شده که متغیر آن `i` و مقدار اولیه صفر اعلان شده است.

□ **تابع (Function):** در برنامه‌های طولانی و پیچیده که شامل چندین بخش منطقی و مستقل از هم هستند، بهتر است برای هر قسمت منطقی، برنامه جداگانه‌ای نوشته شود. برنامه‌هایی که برای هر یک از

بخش‌ها نوشته می‌شود را تابع می‌نامند. با استفاده از تابع، از نوشتن تکراری دستورها تا حد زیادی جلوگیری به عمل می‌آید. معمولاً توابع در ابتدای برنامه معرفی و بعد از تابع main تعریف می‌شوند. در نمونه ارائه شده در جدول ۳-۱ یک تابع با نام wait معرفی و در انتهای برنامه تعریف شده است. این تابع با هر بار اجرا یک تاخیر ایجاد می‌کند.

مقدار = نام متغیر نوع متغیر

نام متغیر نوع متغیر

شکل ۳-۱۱- ساختار چگونگی اعلان یک متغیر در برنامه C

□ **تابع main:** ساختار زبان C بر پایه توابع بنا شده است. برای ترجمه و اجرای برنامه لازم است حتماً یکی از توابع را به نام main معرفی کنیم تا به عنوان تابع اصلی شناخته شود. اجرای برنامه با دستورهایی نوشته شده در تابع main آغاز می‌شود.

جدول ۳-۳

unsigned char	a=۵ ;
int	b,c,d=۲۰۰۰;
float	pi=۳.۱۴;
char	t='R';
char	s[]="REZA";

■ روش‌های بیان و نوشتن متغیر Variable:

همان‌طور که گفته شد، در برنامه‌نویسی لازم است محلهایی از حافظه را برای نگهداری اعداد کاراکتر و رشته‌ها در نظر بگیریم. در زبان C برای اعلان یک متغیر از ساختار شکل ۳-۱۱ استفاده می‌کنیم.

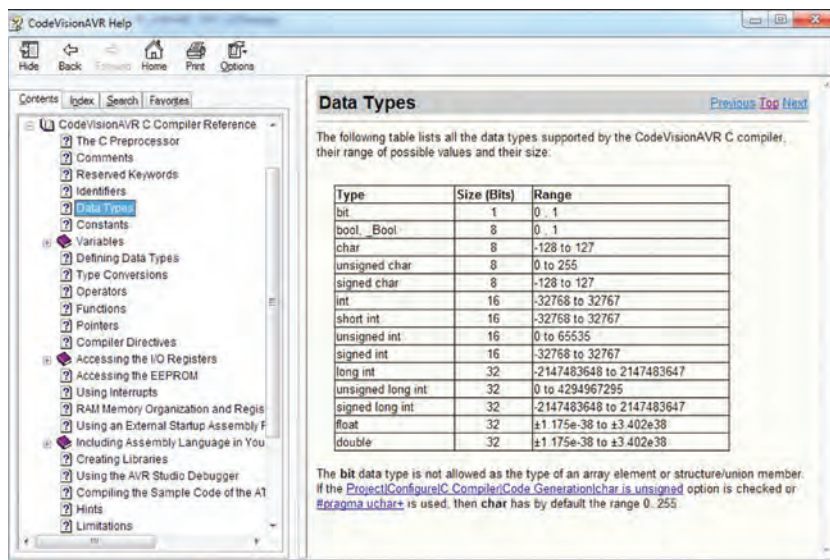
مثال ۵: نمونه‌هایی از معرفی و اعلان متغیر در برنامه را در جدول ۳-۳ آورده‌ایم.

مقدار دهی اولیه اختیاری است.

نکته



■ با توجه به یافته‌های خود این مثال را بررسی کنید و با انطباق با جدول ۳-۱ فرایند آن را تعریف نمایید.
 ■ انواع متغیرها و رنج اعداد قابل نمایش به وسیله آنها در Help برنامه و در بخش Data Types طبق شکل ۳-۱۲ در دسترس است.



شکل ۳-۱۲- جدول متغیرهای C در کدوین

یودمان دوم: برنامه‌نویسی به زبان C

■ بازه اعداد قابل ذخیره در متغیرهای بدون علامت و علامت‌دار از روابط داده شده در جدول ۳-۴ محاسبه می‌شود.

جدول ۳-۴

بدون علامت	علامت‌دار
$0 \leq N \leq 2^n - 1$	$-2^{n-1} \leq N \leq 2^{n-1} - 1$
در روابط بالا n تعداد بیت و N رنج عدد قابل نمایش می باشد	

مثلاً برای دو متغیر signed char و unsigned char که هشت بیتی هستند، بازه اعداد قابل ذخیره را در جدول ۳-۵ ملاحظه می‌کنید:

جدول ۳-۵

unsigned char	signed char
$0 \leq N \leq 2^8 - 1$	$-2^{8-1} \leq N \leq 2^{8-1} - 1$
$0 \leq N \leq 255$	$-128 \leq N \leq 127$

با اعضاء گروه خود محاسبات مربوط به بازه اعداد قابل نمایش را برای یک متغیر ۱۶ بیتی انجام دهید.

فعالیت



۳-۳- نوشتن اعداد در مبناهای مختلف در زبان C

در کد ویژن می‌توانید اعداد را در مبناهای ۲، ۸، ۱۰ و ۱۶ بنویسید. در جدول ۳-۶، اعداد ۰ تا ۱۵ در مبناهای ۲، ۸، ۱۰ و ۱۶ جهت یادآوری نوشته شده است.

جدول ۳-۶- تبدیل مبنا

مبنای ۱۰	۰	۱	۲	۳	۴	۵	۶	۷	۸	۹	۱۰	۱۱	۱۲	۱۳	۱۴	۱۵
مبنای ۲	۰۰۰۰	۰۰۰۱	۰۰۱۰	۰۰۱۱	۰۱۰۰	۰۱۰۱	۰۱۱۰	۰۱۱۱	۱۰۰۰	۱۰۰۱	۱۰۱۰	۱۰۱۱	۱۱۰۰	۱۱۰۱	۱۱۱۰	۱۱۱۱
مبنای ۱۶	۰	۱	۲	۳	۴	۵	۶	۷	۸	۹	A	B	C	D	E	F
مبنای ۸	۰	۱	۲	۳	۴	۵	۶	۷	۱۰	۱۱	۱۲	۱۳	۱۴	۱۵	۱۶	۱۷

جدول ۳-۷

$(12)_{10} = (1100)_2 = (14)_8 = (C)_{16}$	
PORTD=۱۲;	مبنای ۱۰
PORTD=۰b۱۱۰۰;	مبنای ۲
PORTD=۰O۱۴;	مبنای ۸
PORTD=۰xC;	مبنای ۱۶

مثال ۶: می‌خواهیم عدد ۱۲ را در مبناهای مختلف به PORTD ارسال کنیم. برنامه مربوط به مثال ۶ به صورت جدول ۳-۷ نوشته می‌شود. همان‌طور که

جدول ۳-۸

```

#include <mega.h>
#include <delay.h>
unsigned char i=0;
void main(void)
{
  DDRB=0xFF;
  while(1)
  {
    PORTB=i;
    delay_ms(500);
    i++;
  }
}

```

در جدول ۳-۶ دیده می‌شود برای نوشتن اعداد در مبنای ۲ از پیشوند ۰b، برای مبنای ۸ از پیشوند ۰O و برای مبنای ۱۶ از پیشوند ۰x استفاده می‌شود. مبنای ۱۰ نیازی به پیشوند ندارد. توجه داشته باشید هر سه پیشوند با صفر شروع می‌شود.

مثال ۷: طبق شکل ۳-۹ هشت عدد LED را به PORTB متصل کنید و یک شمارنده بالا شمار بر روی آن ایجاد نمایید. در جدول ۳-۸ برنامه مربوط به مثال ۷ را ملاحظه می‌کنید.

نکته

در نوشتن برنامه به زبان C باید دستورها با حروف کوچک و نام رجیسترها با حروف بزرگ نوشته شود.



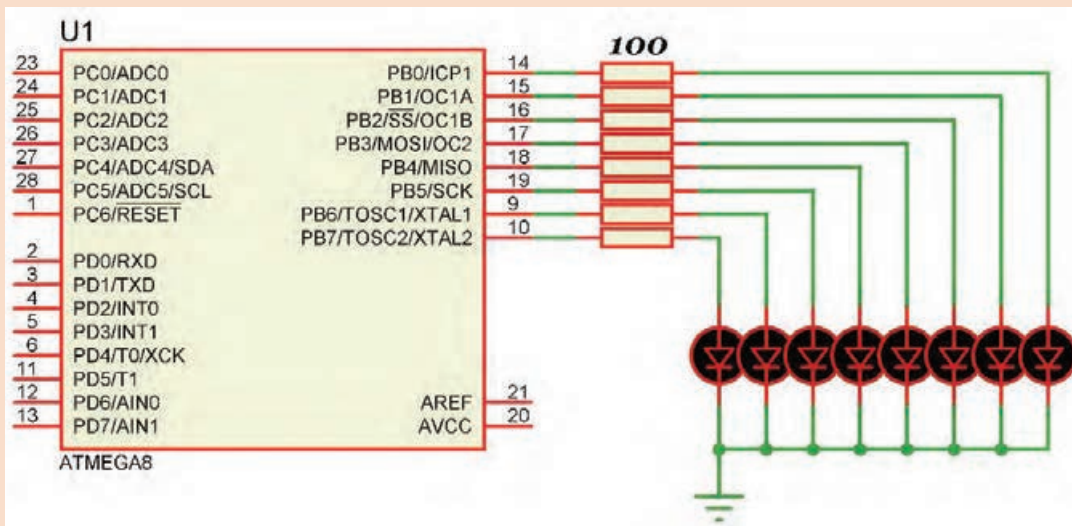
فعالیت

برنامه مثال ۷ را در گروه خود بررسی کنید و فرایند اجرای آن را طبق الگوی برنامه داده شده به بحث بگذارید. نتیجه را در قالب یک گزارش ارائه دهید.



فعالیت

با توجه به مدار شکل ۳-۱۳ برنامه‌ای بنویسید که روی PORTB یک شمارنده پایین شمار ایجاد کند.



شکل ۳-۱۳

۳-۴- عملگرها (Operators)

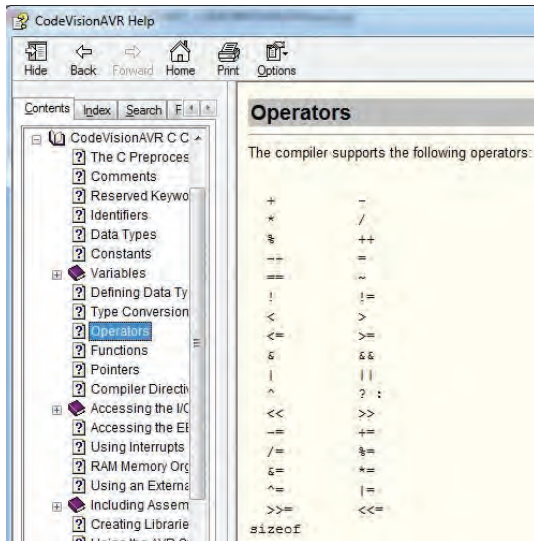
■ تعریف عبارت

در ریاضیات، به مجموعه‌ای مرکب از اعداد، متغیرها و عملگرها، عبارت گفته می‌شود. برای مثال هر یک از جملات زیر یک عبارت ریاضی است.

$$-x \quad 3/14 \times R \times R \quad 7 \times 2 + 4 \quad 3 + 6$$

در جمله $3+6$ علامت $+$ را عملگر و دو عدد 3 و 6 را عملوند می‌گویند. از آنجایی که عملگر جمع، بر روی دو عملوند عمل می‌کند به آن عملگر دوتایی گفته می‌شود.

در جمله $-x$ عملگر قرینه‌ساز فقط یک عملگر دارد و به آن عملگر یکتایی گفته می‌شود.



شکل ۳-۱۴- عملگرها در کدویژن

جدول ۳-۹- اولویت عملگرهای ریاضی در زبان C همراه با مثال

اولویت	نام عملگر	نشانه	مثال	نوع عملگر
۱	قرینه	-	-۷	یکتایی
۲	ضرب تقسیم باقیمانده تقسیم	*	۷*۱۲	دوتایی
		/	۱۷/۴	
		%	۱۳%۵	
۳	جمع تفریق	+	۶۷+۹	دوتایی
		-	۵۶-۷۸	

جدول ۳-۱۰- عملگرهای افزایش و کاهش همراه با مثال

نتیجه	عملگر	مقدار اولیه
a=۶	a++	a=۵
a=۴	a--	a=۵

عملگرهایی که می‌توانید در زبان C و در برنامه کدویژن استفاده کنید، طبق شکل ۳-۱۴ در Help برنامه و در بخش Operators آورده شده است. در جدول ۳-۹ فهرست عملگرهای ریاضی را به ترتیب اولویت مشاهده می‌کنید:

عملگرهای جمع (+)، تفریق (-) و ضرب (*)؛ این عملگرها در واقع همان محاسبات ریاضی هستند که تاکنون آموخته‌اید.

عملگرهای تقسیم معمولی (/)، باقی‌مانده (%) و اعشاری (.): عملکرد این عملگرها به صورت زیر تعریف می‌شود.

$$\begin{array}{r}
 13 \overline{) 5} \\
 \underline{10} \\
 3
 \end{array}$$

$13/5=2$
 $13\%5=3$

در عملگر تقسیم معمولی اگر هر دو عملوند از نوع عدد صحیح باشند، نتیجه نیز عددی صحیح خواهد بود. اگر یکی یا هر دو عملوند از نوع عدد اعشاری باشند، نتیجه عدد اعشاری خواهد شد.

$7/2=3$, $7/2.0=3.5$, $7.0/2=3.5$, $7.0/2.0=3.5$
 عملگرهای افزایش به مقدار یک واحد (++) و کاهش به مقدار یک واحد (--): در جدول ۳-۱۰ عملکرد این عملگرها با مثال نشان داده شده است.

عملگرهای انتساب (=)، شرط مساوی (==) و شرط نامساوی (!=): نماد = مقداری را به یک متغیر نسبت می‌دهد و نماد == بررسی می‌کند که آیا دو مقدار با هم مساوی هستند یا خیر. همچنین نماد != بررسی می‌کند که آیا دو مقدار با هم نامساوی هستند یا خیر.

□ در دستور $K=5$ مقدار 5 در متغیر K قرار می‌گیرد.

□ در دستور $K==5$ مقدار K با عدد 5 مقایسه می‌شود. اگر برابر باشند، نتیجه دستور مقدار یک یا TRUE است. در صورتی که مقدار K با عدد 5 برابر نباشد، نتیجه دستور مقدار صفر یا FALSE خواهد بود.

□ در دستور $K!=5$ مقدار K با عدد 5 مقایسه می‌شود. اگر برابر نباشند، نتیجه دستور مقدار یک یا TRUE و در صورتی که برابر باشند مقدار برابر با صفر یا FALSE است.

جدول ۱۱-۳- عملگرهای بیتی و منطقی

عملگر	بیتی	منطقی
NOT	~	!
AND	&	&&
OR		
XOR	^	ندارد

عملگرهای بیتی و منطقی: نماد این عملگرها

به صورت !، ~، &، &&، |، || و ^ است. در جدول ۱۱-۳ عملگرهای بیتی و منطقی و نماد آنها را ملاحظه می‌کنید.

در عملگرهای بیتی ابتدا عملوندها به صورت باینری نوشته و سپس بیت به بیت عمل مورد نظر بر روی بیت‌ها انجام می‌شود.

مثال ۸: اگر $a=0x56$ و $b=0x9C$ باشد، مقادیر زیر را به دست آورید.

$PORTD=a \& b$; $PORTD=a | b$; $PORTD=a \wedge b$; $PORTD=\sim a$;

در جدول ۱۲-۳ عملگرها، نوع عملیات و نتیجه حاصل شده را ملاحظه می‌کنید.

در عملگرهای منطقی ابتدا درستی یا نادرستی هر عبارت مشخص و سپس عمل مورد نظر بر روی آنها انجام می‌شود.

جدول ۱۲-۳- پاسخ مثال ۷ عملگرهای بیتی

عملگر	عملیات	نتیجه
AND	$a=0x56$ ۰۱۰۱۰۱۱۰ $b=0x9C$ ۱۰۰۱۱۱۰۰ $a\&b$ ۰۰۰۱۰۱۰۰	$PORTD = 00010100 = 0x14$
OR	$a=0x56$ ۰۱۰۱۰۱۱۰ $b=0x9C$ ۱۰۰۱۱۱۰۰ $a b$ ۱۱۰۱۱۱۱۰	$PORTD = 11011110 = 0xDE$
XOR	$a=0x56$ ۰۱۰۱۰۱۱۰ $b=0x9C$ ۱۰۰۱۱۱۰۰ $a\wedge b$ ۱۱۰۰۱۰۱۰	$PORTD = 00010100 = 0xCA$
NOT	$a=0x56$ ۰۱۰۱۰۱۱۰ $\sim a$ ۱۰۱۰۱۰۰۱	$PORTD = 10101001 = 0xA9$



در گروه کاری خود، جدول ۳-۱۲ را به بحث بگذارید و نتیجه آن را جمع‌بندی کرده و در قالب گزارش ارائه دهید.

مثال ۹: در جدول ۳-۱۳ که قطعه‌ای از یک برنامه است، اگر $a=5$ و $b=8$ باشد، بر روی پورت D چه عددی نمایش داده خواهد شد؟

در این مثال نتیجه عبارت $a > 6$ نادرست (false) و نتیجه عبارت $b < 10$ درست (true) می‌باشد. پس نتیجه عملگر منطقی AND نادرست خواهد بود و به دلیل برقرار نبودن شرط، دستور مربوط به else اجرا و روی PORTD عدد ۵۵ نمایش داده می‌شود.



شکل ۳-۱۵ شیفت به چپ و راست

جدول ۳-۱۳- کد مثال ۹

```
if ((a>6) && (b<10))
PORTD = 99;
else
PORTD = 55;
```

شیفت به چپ و راست: در شکل ۳-۱۵ علامت شیفت

یا جابه‌جایی به چپ و راست را مشاهده می‌کنید.

□ با اجرای عملگرهای شیفت، از یک سمت «صفر» وارد و از سمت دیگر «یک بیت» خارج می‌شود. نماد

شیفت به چپ با دو علامت کوچکتر «<<» و نماد شیفت به راست با دو علامت بزرگتر «>>» نشان

داده می‌شود. در عبارت $a >> 3$ یعنی عدد موجود در متغیر a سه بار به سمت راست انتقال یابد.

مثال ۱۰: اگر $b = 0 \times FE$ و $a = 0 \times CF$ باشد، حاصل عبارت $PORTD = ((a >> 3) \& (b << 2))$ را به دست آورید.

در جدول ۳-۱۳ پاسخ مربوط به مثال ۱۰ را مشاهده می‌کنید.
 $a = 11001111$ $b = 11111110$



درباره جدول ۳-۱۴ و چگونگی کار عملگرها در آن بحث کنید و نتیجه را در یک پاراگراف بنویسید.

جدول ۳-۱۴- پاسخ مثال ۹ عملگرهای شیفت و AND

جدول ۳-۱۵- کد مثال ۱۱

```
if (a<b)
PORTD = 99;
else
PORTD = 55;
```

عملگر	نتیجه
$a >> 3$	00011001
$b << 2$	11111000
$\&$	00011000

عملگرهای شرط بزرگ‌تر (>) و شرط کوچک‌تر (<):

مثال ۱۱: در قطعه برنامه‌ای که در جدول ۳-۱۵ نشان داده شده است، اگر $a=5$ و $b=8$ باشد، پورت D چه عددی را نمایش می‌دهد؟

در این مثال به دلیل برقرار بودن شرط، دستور $PORTD = 99$ اجرا می‌شود.



جدول ۳-۱۵ را از طریق بارش فکری به بحث بگذارید و نتیجه را با پاسخ داده شده مقایسه کنید.

جدول ۳-۱۶- عملگرهای تخصیص مرکب

شکل خلاصه شده	شکل اصلی
$a+ = 5$	$a = a+5$
$b* = 7$	$b = b * 7$
$c\& = 8$	$c = c \& 8$
$d \ll = 4$	$d = d \ll 4$

عملگر شرطی «?:»: این عملگر مانند دستور if else

عمل می کند و به صورت زیر نوشته می شود:

(دستور دوم): (دستور اول) ؟ (عبارت شرطی)

□ اگر شرط موجود در عبارت شرطی برقرار باشد دستور

اول و در غیر این صورت، دستور دوم اجرا می شود.

(PORTD = ۵۵) : (PORTD = ۹۹) ? (a > b)

عملگرهای تخصیص مرکب

توسط این روش می توان عبارات محاسبه ای را مانند

جدول ۳-۱۶ به صورت خلاصه نوشت.

با مراجعه به رسانه های مختلف، درباره عملگرهای تخصیص مرکب تحقیق کنید و نتیجه را در قالب گزارش ارائه دهید.



جدول ۳-۱۷ مثال های مربوط به

عملگر sizeof و نتیجه آنها

متغیر	عملیات	نتیجه
char a;	$x = \text{sizeof}(a)$	$x = 1$
int b;	$x = \text{sizeof}(b)$	$x = 2$
float c;	$x = \text{sizeof}(c)$	$x = 4$

جدول ۳-۱۸

PORTB	PORTC	PORTD
۱۰۱۱۰۱۱۰	۳	۵

جدول ۳-۱۹

PORTB	PORTC	PORTD
S ₁	S ₂	S ₁
۱۰۰۱	۰۱۱۱	۹
		۷

عملگر sizeof:

خروجی عملگر sizeof، مقدار حافظه ای است که یک

متغیر، بر حسب بایت اشغال می کند. در جدول ۳-۱۷

مثال هایی آورده شده است.

الگوی پرسش

۱- برنامه ای بنویسید که عددی را از PORTB

دریافت کند، اگر عدد دریافت شده، فرد بود روی

PORTD عدد ۱ و اگر زوج بود عدد ۲ را روی

PORTD نمایش دهد.

۲- برنامه ای بنویسید که یک عدد باینری را مشابه

جدول ۳-۱۸ از PORTB دریافت کند، و تعداد

صفرهای آن را روی PORTC و تعداد یک های آن

را روی PORTD نمایش دهد.

۳- برنامه ای بنویسید که مشابه جدول ۳-۱۹ یک عدد

باینری را از PORTB دریافت کند، در صورتی که

خروجی دو سنسور به این پورت متصل شده باشند،

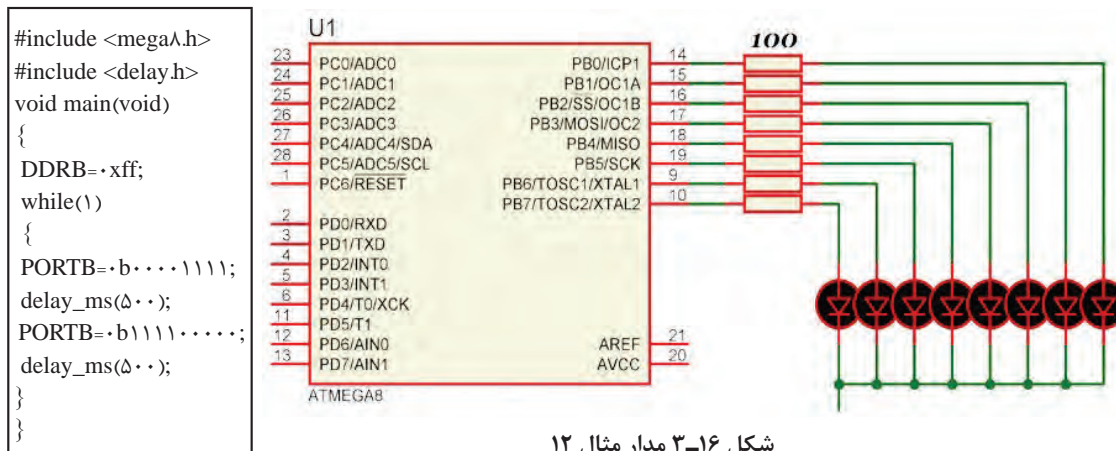
عدد ارسالی هر سنسور را جدا کرده و به پورت های

C و D ارسال نماید و آن را نمایش دهد.

یودمان دوم: برنامه‌نویسی به زبان C

مثال ۱۲: با توجه به شکل ۱۶-۳ که هشت عدد LED به PORTB متصل است برنامه‌ای بنویسید که LEDها به صورت چشمک‌زن عمل کنند.

جدول ۲۰-۳



شکل ۱۶-۳ مدار مثال ۱۲

در ساعات غیر درسی، برنامه را در نرم‌افزار بارگذاری کنید و مدار را راه‌اندازی نمایید. در صورت امکان، مدار را به صورت سخت‌افزاری نیز اجرا کنید. نتیجه را در قالب یک گزارش ارائه دهید.

فعالیت



مثال ۱۳: برای شکل ۱۶-۳ برنامه‌ای بنویسید که یک شمارنده حلقوی روی آن ایجاد شود.

جدول ۲۱-۳

<pre>#include <mega.h> #include <delay.h> void main(void) { DDRB=0xff; while(1) { PORTB=0b00000001; delay_ms(500); PORTB=0b00000010; delay_ms(500); PORTB=0b00000100; delay_ms(500); PORTB=0b00001000; delay_ms(500); PORTB=0b00010000; delay_ms(500); PORTB=0b00100000; delay_ms(500); PORTB=0b01000000; delay_ms(500); PORTB=0b10000000; delay_ms(500); } }</pre>	<pre>delay_ms(500); PORTB=0b00001000; delay_ms(500); PORTB=0b000010000; delay_ms(500); PORTB=0b001000000; delay_ms(500); PORTB=0b010000000; delay_ms(500); PORTB=0b010000000; delay_ms(500); PORTB=0b100000000; delay_ms(500); }</pre>
---	--

در مثال ۱۳ چون برنامه با دستورهای ساده نوشته شد تعداد خطوط برنامه نیز بسیار زیاد شده است. مثال ۱۴: برنامه مثال ۱۳ را به کمک حلقه و دستور انتقال به چپ << بنویسید. این کار باعث کاهش تعداد خطوط برنامه می‌شود. برنامه نوشته شده را با برنامه داده شده در جدول ۲۲-۳ مقایسه کنید.

جدول ۳-۲۲

<pre>#include <mega.h> #include <delay.h> unsigned char i; void main(void) { DDRB=0xff; ⇒ ادامه در ستون مقابل</pre>	<pre>while(1) { for (i=0 ; i<8 ; i++) { PORTB=1<<i; delay_ms(500); } }</pre>
--	---

در این برنامه متغیر i با هر بار اجرای حلقه `for` یک واحد افزایش می‌یابد. در این حالت، در دستور `PORTB=1<<i;` عدد یک به اندازه عدد متغیر i به سمت چپ انتقال می‌یابد.

نکته



برای شکل ۳-۱۲ برنامه‌ای بنویسید که یک شمارنده جانسون بر روی آن ایجاد شود. این فعالیت را یک بار با دستوره‌های ساده و بار دیگر با استفاده از حلقه و دستور انتقال انجام دهید.

فعالیت



راهنمایی: از عملگر \wedge (XOR) استفاده کنید.

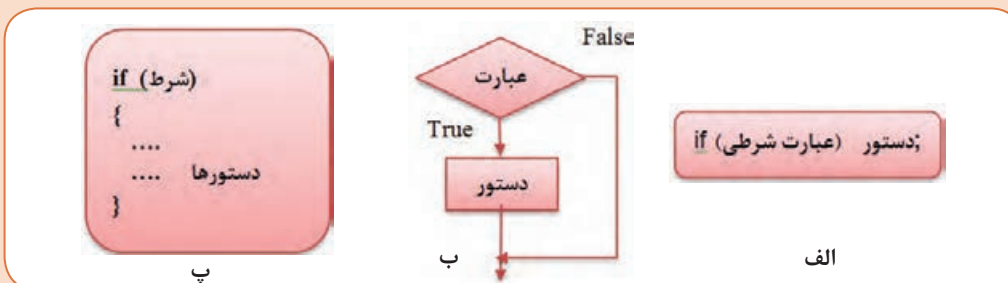
□ در شمارنده جانسون LEDها یکی پس از دیگری روشن می‌شوند و روشن باقی می‌مانند تا همه آنها روشن شوند. سپس به همان ترتیب که روشن شده بودند خاموش خواهند شد.

۳-۵- دستور شرطی `if`

اگر قرار باشد دستور یا دستورهایی بنا به شرایط خاص انجام شود، از دستوره‌های شرطی استفاده می‌کنیم. یکی از دستوره‌های شرطی پرکاربرد دستور `if` است که در شکل الف - ۳-۱۷ مشاهده می‌کنید. □ توجه داشته باشید که نتیجه عبارت شرطی همواره یکی از دو حالت (`true`) یا (`false`) خواهد بود. فلوجارت دستور `if` را در شکل ب - ۳-۱۷ مشاهده می‌کنید.

اگر تعداد دستوره‌های بعد از `if` بیش از یک دستور باشد، طبق شکل پ - ۳-۱۷ باید بین دو آکولاد `{}` قرار گیرد.

نکته



شکل ۳-۱۷

پودمان دوم: برنامه‌نویسی به زبان C

جدول ۳-۲۳

<pre>#include < mega.h > #include < delay.h > signed char i=0; void main (void) { DDRB = 0xff; while (1) { PORTB =i; delay_ms (500); i++; if (i==10) i=0; } }</pre>	<pre>{ PORTB =i; delay_ms (500); i++; if (i==10) i=0; }</pre>
---	---

⇒ ادامه در ستون مقابل

مثال ۱۵: برای شکل ۳-۱۶ برنامه‌ای بنویسید که یک شمارنده باینری بالا شمار صفر تا ۹ ساخته شود.

در جدول ۳-۲۳ برنامه داده شده است. این برنامه را بررسی کنید و درباره آن بحث کنید.

در ساعات غیر درسی، برنامه را در نرم‌افزار بارگذاری کنید و مدار را راه‌اندازی نمایید. در صورت امکان، مدار را به صورت سخت‌افزاری نیز اجرا کنید. نتیجه را در قالب یک گزارش ارائه دهید.

فعالیت



فعالیت

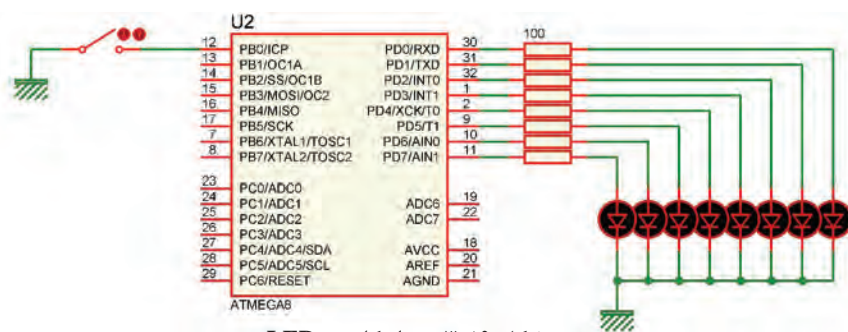


برنامه مثال ۱۵ را طوری بنویسید که یک شمارنده باینری پایین شمار ۹ تا صفر داشته باشیم.

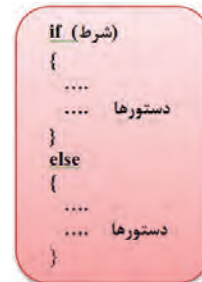
۳-۶- دستور if-else

اگر لازم باشد که در صورت برقرار بودن یک شرط، دستور یا دستورهایی اجرا شود، و در صورت برقرار نبودن آن شرط، دستورهایی دیگری اجرا شود، از دستور if-else استفاده می‌کنیم. ساختار این دستور در شکل ۳-۱۸ نشان داده شده است.

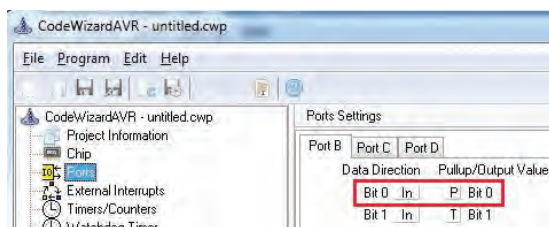
مثال ۱۶: هشت عدد LED به PORTD و یک کلید به PINB.۰ مانند شکل ۳-۱۹ متصل است برنامه‌ای بنویسید که اگر کلید باز بود تمام LEDهای روی PORTD روشن و اگر کلید بسته بود همه LEDها خاموش شوند.



شکل ۳-۱۹- مدار کلید و LED



شکل ۳-۱۸- دستور if-else



شکل ۳-۲۰ تنظیم

توجه داشته باشید هنگام تنظیم wizard باید مانند شکل ۳-۲۰ بیت صفر مربوط به PORTB، یعنی PB۰ را در حالت ورودی قرار دهیم و Pull_Up داخلی آن را فعال کنیم.

در جدول ۳-۲۴ برنامه داده شده است. این برنامه را بررسی و درباره آن بحث کنید.

جدول ۳-۲۴

<pre>#include <megaA.h> #include <delay.h> void main (void) { while(1) { if (PINB.0 == 1) { </pre> <p>⇒ ادامه در ستون مقابل</p>	<pre>PORTD = 0b11111111; } else { PORTD = 0b00000000; } } }</pre>
--	---

برای سخت‌افزار شکل ۳-۱۹ برنامه‌ای بنویسید که اگر کلید باز بود روی PORTD یک شمارنده بالا شمار و اگر کلید بسته بود شمارنده پایین شمار داشته باشیم.

فعالیت



۳-۷- حلقه (Loop)

در برنامه‌نویسی حالت‌هایی پیش می‌آید که لازم است دستور یا دستورهای چندین بار به صورت حلقه و تکراری اجرا شود. در این شرایط باید آنها را درون یک حلقه قرار دهیم تا به تعداد دفعات مورد نیاز تکرار شوند. در هر حلقه، یک شمارنده (Counter) وجود دارد که آن را با عدد حلقه پر می‌کنیم و با هر بار اجرا یک واحد از آن کم می‌کنیم. وقتی محتوای شمارنده صفر شود، از حلقه خارج می‌شویم.

■ **دستور while** : یکی از روش‌های ایجاد حلقه استفاده از دستور while است که در شکل الف - ۳-۲۱ آن را ملاحظه می‌کنید.

به نکات ذکر شده در شکل‌های ب - ۳-۲۱ و پ - ۳-۲۱ توجه کنید و آنها را مورد بحث قرار دهید. سپس نتیجه را جمع‌بندی کنید.

بحث کنید



<p>نکته: اگر می‌خواهید برنامه روی خطی متوقف شود دستور زیر را بنویسید.</p> <pre>while (1) ;</pre> <p>به نقطه ویرگول ؛ انتهای دستور دقت کنید.</p>	<p>نکته: برای ایجاد یک حلقه بی‌نهایت می‌توان به شکل زیر عمل کرد.</p> <pre>while (1) { }</pre>	<p>شرط اجرای حلقه (while)</p> <pre>{ } دستورها</pre>
پ	ب	الف

شکل ۳-۲۱

پودمان دوم: برنامه‌نویسی به زبان C

جدول ۳-۲۵

<pre>#include <mega.h> #include <delay.h> signed char i; void main (void) { DDRB=0xff; i=5; while(i > 0) // تا زمانی که i بزرگ‌تر از صفر است حلقه انجام می‌شود => ادامه در ستون مقابل</pre>	<pre>{ PORTB = 0xff; delay_ms(500); PORTB = 0x00; delay_ms(500); i--; } while (1);}</pre>
---	---

مثال ۱۷: برای مدار شکل ۳-۱۵ با استفاده از دستور while برنامه‌ای بنویسید که LEDها را پنج بار روشن و خاموش کند. در جدول ۳-۲۵ برنامه داده شده است. این برنامه را بررسی کنید و درباره آن بحث کنید.

با استفاده از دستور while برنامه‌ای بنویسید که بر روی PORTB یک شمارنده باینری بالا شمار صفر تا ۹ داشته باشیم.

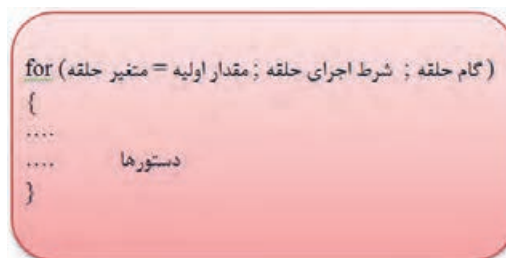
فعالیت



■ **حلقه for:** هرگاه تعداد دفعات تکرار حلقه مشخص باشد، بهتر است از دستور for با ساختار داده شده در شکل ۳-۲۲ استفاده کنیم. مثال ۱۸: برای مدار شکل ۳-۱۵ با استفاده از حلقه for برنامه‌ای بنویسید که LEDها را پنج بار روشن و خاموش کند. در جدول ۳-۲۶ برنامه داده شده است. این برنامه را بررسی و درباره آن بحث کنید.

جدول ۳-۲۶

<pre>#include <mega.h> #include <delay.h> unsigned char i; void main(void) { DDRB=0xff; for(i=0; i<5; i++) => ادامه در ستون مقابل</pre>	<pre>{ PORTB=0xFF; delay_ms(500); PORTB=0x00; delay_ms(500); } while(1); }</pre>
---	--



شکل ۳-۲۲

برای مدار شکل ۳-۱۹ با استفاده از دستور for برنامه‌ای بنویسید که بر روی PORTB یک شمارنده باینری بالا شمار از صفر تا ۹ داشته باشیم.

فعالیت



۸-۳- تابع (Function)

■ ساختار زبان C بر پایه توابع است. کاربر می تواند هر بخش از برنامه را به صورت یک تابع بنویسد و زمانی که لازم بود آن را فراخوانی و اجرا نماید. نوشتن برنامه به صورت توابع دارای مزایایی به شرح زیر است:

☑ خواندن برنامه و درک آن آسان تر است.

☑ رفع اشکال از برنامه ساده تر است.

☑ اصلاح و ارتقای برنامه ساده تر صورت می گیرد.

☑ می توان از توابع نوشته شده در برنامه های دیگر هم استفاده کرد.

■ بسته به این که تابع ورودی یا خروجی داشته باشد چهار حالت زیر به وجود می آید:

بدون ورودی - بدون خروجی void f1(void)

با ورودی - بدون خروجی void f2(unsigned char x)

بدون ورودی - با خروجی char f3(void)

با ورودی - با خروجی int f4(float y)

■ اگر تابعی دارای چند ورودی از یک نوع باشد باید مانند نمونه زیر تک تک آنها معرفی شوند:

void f1 (int x , y , z) نادرست void f1 (int x , int y , int z) درست

■ هر تابع فقط می تواند یک خروجی داشته باشد. برای خروج دیتا از دستور return استفاده می شود.

return مقدار ثابت یا return نام متغیر

نکته



■ انواع توابع در زبان C

☑ توابع کتابخانه ای استاندارد (standard library function)

☑ توابع تعریف شده توسط کاربر (user defined function)

برخی از توابع پر کاربرد که در اغلب برنامه ها مورد استفاده قرار می گیرند، از قبل نوشته شده و در فایل هایی با پسوند h هنگام نصب برنامه در کنار بقیه فایل های کامپایلر C ذخیره می شوند. این توابع را توابع کتابخانه ای می نامند. برای مثال توابع ریاضی مانند sin() و cos() در کتابخانه math.h قرار دارند. فایل های دیگری نیز وجود دارند که در آرشیوهای دیگر جمع می شوند. و در صورت لزوم می توانیم از آنها استفاده کنیم.

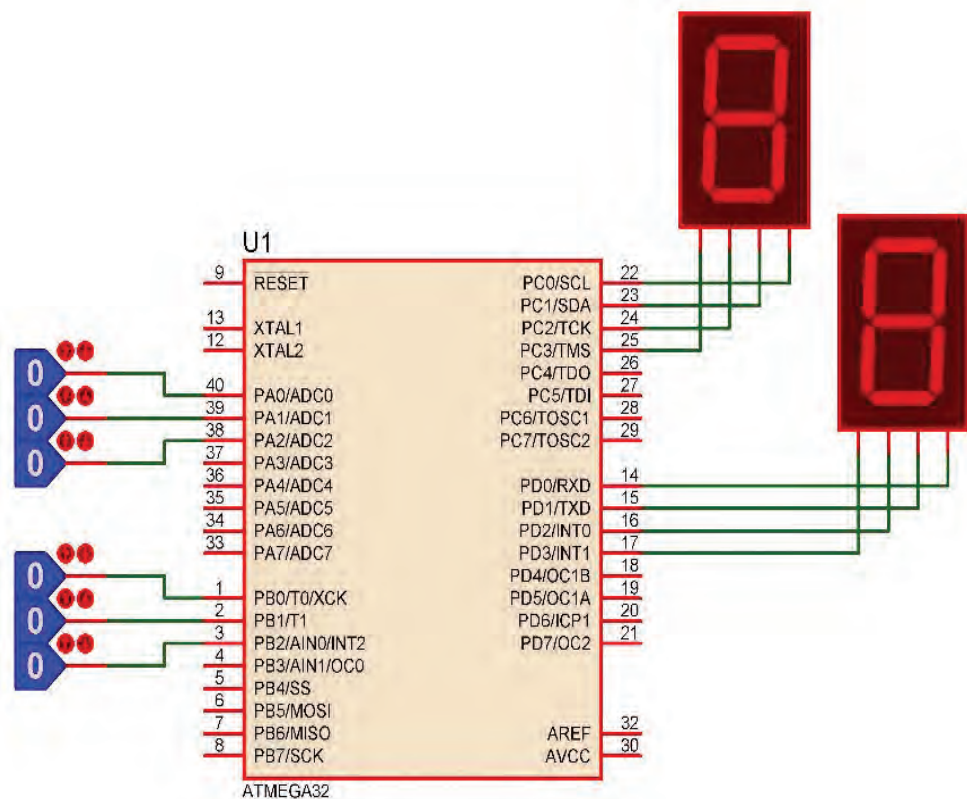
■ ایجاد تابع جدید

□ محل قرار گرفتن تابع می تواند به یکی از شکل های نشان داده شده در جدول ۳-۲۷ باشد.

اگر توابع مستقل باشند، و از داخل یک تابع، تابع دیگری فراخوانی نشود، انتخاب شکل (الف) یا (ب) تفاوتی ندارد. در غیر این صورت باید روش الف را استفاده کنید.

مثال ۱۹: برنامه ای بنویسید که مانند شکل ۳-۲۳ دو عدد سه بیتی را از PORTA و PORTB دریافت کند، سپس حاصل جمع آنها را روی PORTC و حاصل تفریق آنها را روی PORTD نمایش دهد. این برنامه را یک بار بدون استفاده از تابع و یک بار با استفاده از تابع بنویسید. این مثال را در نرم افزار پروتئوس انجام دهید. برای ورود اعداد باینری از کتابخانه Debugging Tools ابزار Logicstate شکل الف- ۳-۲۴ و برای نمایش اعداد از کتابخانه Optoelectronics قطعه SEG - BCD ۷، شکل ب- ۳-۲۴ را بردارید. در جدول ۳-۲۸ برنامه داده شده است. این برنامه را بررسی کنید و فرآیند اجرای آن را با دقت بیاموزید و درباره آن بحث کنید.

یودمان دوم: برنامه‌نویسی به زبان C



شکل ۲-۲۳

جدول ۳-۲۷ محل قرارگیری تابع

جدول ۳-۲۸

#include <mega32.h>	{	
unsigned char a,b,c,d;	a=PINA & ·x·V;	۱
void main (void)	b=PINB & ·x·V;	۲
{	c=a+b;	
DDRA=·x·;	d=a·b;	
DDRB=·x·;	PORTC=c;	
DDRC=·xff;	PORTD=d;	
DDRD=·xff;	}	
While (۱)	}	
⇒ ادامه در ستون مقابل		

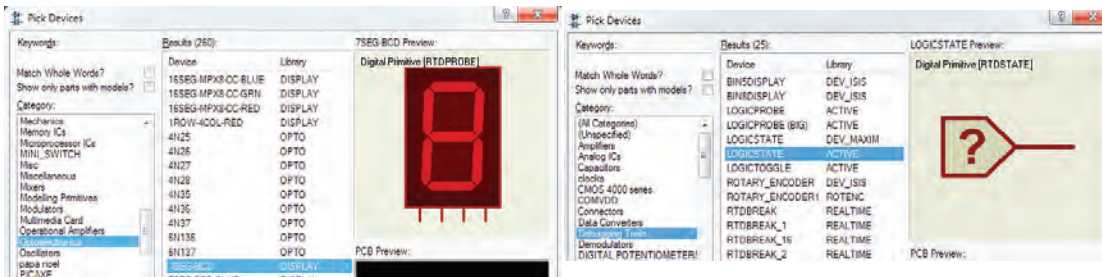
ب	الف
بدنه تابع	; معرفی تابع
{	void main (void)
.....	{
.....
}	}
	فراخوانی تابع

	void main (void)
	{

	بدنه تابع
	{

	فراخوانی تابع

	}
	}



ب - انتخاب 7SEG_BCD

الف - انتخاب LOGICSTATE

شکل ۲۴-۳

□ در خطوط مشخص شده با شماره‌های ۱ و ۲ به عمل انجام شده ماسک (Mask) کردن می‌گویند با این کار فقط سه بیت اول پورت خوانده شده و بقیه بیت‌ها صفر می‌شوند. (در پودمان سوم به این نکته اشاره می‌شود که $A.1=A$ و $A.0=0$)

□ حال طبق جدول ۲۹-۳ هر قطعه از برنامه را به صورت یک تابع مستقل می‌نویسیم و به ترتیب فراخوانی می‌کنیم.

جدول ۲۹-۳- مثال برای تابع همراه با توضیح هر بخش

#include <mega32. h>	معرفی میکرو MEGA۳۲
<pre>void init_port (void); void input (void); unsigned char sum (unsigned char x, unsigned char y); unsigned char sub (unsigned char x, unsigned char y); void output (unsigned char x, unsigned char y);</pre>	معرفی توابع نوشته شده در برنامه و در صورت وجود، همراه با مشخص کردن نوع ورودی و خروجی آنها، توابعی که ورودی یا خروجی ندارند با کلمه void مشخص شده‌اند.
<pre>void main (void) { init_port(); while (1) { input(); c=sum(a,b); d=sub(a,b); output(c,d); } }</pre>	تابع اصلی برنامه که توابع در هنگام لزوم در آن فراخوانی شده‌اند.
<pre>void init_port (void) { DDRA=0x00; DDRB=0x00; DDRC=0xff; DDRD=0xff; }</pre>	بدنه تابع init_port که در برنامه اصلی یک بار فراخوانی شده و با اجرای آن پورت‌ها به صورت ورودی یا خروجی پیکربندی شده‌اند. init مخفف کلمه Initialization به معنی مقدار دهی اولیه می‌باشد. این تابع، ورودی و خروجی ندارد.

ادامه جدول ۲۹-۳

<pre>void input (void) { a=PINA & 0x0f; b=PINB & 0x0f; }</pre>	بدنه تابع input که هر بار فراخوانی شود دو عدد از پورت‌های A و B را خوانده و بعد از ماسک کردن، آنها را در متغیرهای a و b قرار می‌دهد. این تابع، ورودی و خروجی ندارد.
<pre>unsigned char sum (unsigned char x, unsigned char y) { unsigned char z; z=x+y; return z; }</pre>	بدنه تابع sum که هر بار فراخوانی شود دو عدد ورودی خود را با هم جمع و نتیجه را که در Z قرار دارد با استفاده از دستور return به برنامه اصلی برمی‌گرداند. این تابع، هم ورودی و هم خروجی دارد.
<pre>unsigned char sub (unsigned char x, unsigned char y) { unsigned char z; z=x-y; return z; }</pre>	بدنه تابع sub که هر بار فراخوانی شود دو عدد ورودی خود را از هم تفریق و نتیجه را که در Z قرار دارد با استفاده از دستور return به برنامه اصلی برمی‌گرداند. این تابع، هم ورودی و هم خروجی دارد.
<pre>void output (unsigned char x, unsigned char y) { PORTC=x; PORTD=y; }</pre>	بدنه تابع output که هر بار فراخوانی شود دو عدد ورودی خود را به پورت‌های C و D ارسال می‌کند. این تابع ورودی دارد ولی خروجی ندارد.

فعالیت‌های زیر را در محیط پروتئوس و با میکرو ATMEGA۳۲، یک بار بدون تابع و یک بار با تابع انجام دهید.

- یک عدد چهار بیتی را از پورت A دریافت کنید. اگر عدد ورودی زوج بود، روی پورت C عدد ۲ و اگر فرد بود عدد ۳ را نمایش دهید.
- یک عدد هشت بیتی را از پورت A دریافت و تعداد یک‌های آن را روی پورت C و تعداد صفرهای آن را روی پورت D نمایش دهید.

فعالیت



الگوی آزمون نرم‌افزاری واحد یادگیری ۳

مشابه یکی از مثال‌ها یا فعالیت‌های داده شده در متن واحد یادگیری را به صورت نرم‌افزاری اجرا کنید.

الگوی آزمون نظری واحد یادگیری ۳

- ۱- فلوچارت برنامه‌ای را بنویسید که بتواند از رابطه $y=(x+1)^2$ جذر بگیرد و مقدار y را به ازاء مقادیر بزرگ‌تر از یک محاسبه کند.
- ۲- اصلاحات Variable، Fuction و main را تعریف کنید.
- ۳- هر یک از دستورات زیر را تفسیر کنید.

```
unsigned char a = ۶ ;
```

```
int b,c,d = ۱۰۰۰ ;
```

```
float pi = ۰,۲۸;
```

```
char s[] = "ALI";
```


- ۴- هریک از دستورات $PORTD = 12$; و $PORTD = 0b11000$; چه مفهومی دارند.
- ۵- دستور $a++$ نشانه و دستور $a--$ نشانه است.
- ۶- در دستور شرطی if برای اجرای چند دستور، دستورها همواره باید در بین دو آکولاد قرار گیرد.
درست نادرست
- ۷- در ویزارد، پول آپ داخلی چه کاربردی دارد؟ شرح دهید. چنانچه فعال نشود چه اشکالی برای برنامه پدید می آورد؟

ارزشیابی واحد یادگیری ۳: کسب شایستگی در طراحی الگوریتم (فلوچارت) مدار پروژه ساده الکترونیکی

شرح کار:

۱- طراحی الگوریتم و فلوچارت ۲- عملگرها و کاربرد آن در برنامه C ۳- نوشتن چند برنامه ساده با دستورهایی حلقه، شرطی و حلقه شرطی در زبان C ۴- تشریح توابع و توابع کتابخانه‌ای استاندارد و استفاده از آنها در نوشتن برنامه ساده به زبان C ۵- استفاده از شبیه‌سازی در نرم‌افزار در برنامه C

استاندارد عملکرد: ترسیم اجرای فلوچارت و نوشتن چند برنامه ساده با انواع دستورات اجرای آن به صورت نرم‌افزاری

شاخص‌ها:

انتخاب فضای مورد نظر و مناسب بودن آن (میز کار)
تدوین و طراحی الگوریتم و فلوچارت (۲۰ دقیقه)
استفاده از عملگر در برنامه‌های ساده به زبان C (۲۰ دقیقه)
نوشتن برنامه با دستورهایی مختلف (۲۵ دقیقه)
استفاده از توابع کتابخانه در برنامه C (۱۵ دقیقه)
اجرای برنامه در نرم‌افزار (۳۰ دقیقه)

شرایط انجام کار و ابزار و تجهیزات: شرایط انجام کار مشابه بقیه واحدهای یادگیری

معیار شایستگی:

ردیف	مراحل کار	حداقل نمره قبولی از ۳	نمره هنرجو
۱	طراحی الگوریتم، فلوچارت با استفاده از عملگرها	۱	
۲	نوشتن برنامه ساده، تبدیل مبناها و تحلیل و اجرای آن با نرم‌افزار	۲	
۳	نوشتن برنامه ساده با دستورهایی مختلف و اجرای آن با نرم‌افزار	۲	
	شایستگی‌های غیر فنی، ایمنی، بهداشت، توجهات زیست محیطی و نگرش: ۱- رعایت نکات ایمنی دستگاه‌ها ۲- دقت و تمرکز در اجرای کار ۳- شایستگی تفکر و یادگیری مادام‌العمر ۴- اخلاق حرفه‌ای	۲	
	میانگین نمرات		*

* حداقل میانگین نمرات هنرجو برای قبولی و کسب شایستگی، ۲ می‌باشد.

واحد یادگیری ۴

کسب شایستگی در برنامه‌نویسی به زبان C (یا هر زبان به روز دیگر) و تحلیل برنامه‌های آماده پروژه‌های الکترونیکی

آیا تا به حال فکر کرده‌اید:

- برنامه‌نویسی مدارهای الکترونیکی چگونه انجام می‌شود؟
- چگونه می‌توان یک بارگراف (نمودار میله‌ای) را با استفاده از میکروکنترلر به نمایش درآورد؟
- برنامه‌نویسی برای نمایش گر LCD چگونه انجام می‌شود؟
- کد اسکی ASCII چیست و چه کاربردی دارد؟
- برای صفحه کلیدها از چه کدهایی استفاده می‌شود؟
- برنامه‌نویسی صفحه کلیدها چگونه انجام می‌شود؟
- برای اجرای پروژه‌های الکترونیکی برنامه‌های آماده وجود دارد؟

دنیای برنامه‌نویسی به قدری گسترده است که هرگز نمی‌توان برای آن انتهایی در نظر گرفت. امروزه تمام دستگاه‌های الکترونیکی الکتریکی خانگی، اداری، تجاری یا صنعتی که دارای کنترل‌هایی مانند دما، سرعت، نور و حرکت هستند از میکروکنترلر و برنامه‌های آن استفاده می‌کنند. کمی به دستگاه‌هایی که در اطراف خود می‌بینید توجه کنید. تقریباً در تمام آنها میکروکنترلر به کار گرفته شده است، ساده‌ترین این نوع دستگاه‌ها، دستگاه چای‌ساز است که برای کنترلر دما طی سه مرحله برنامه‌ریزی شده است، زمانی که آب به جوش می‌آید و زمانی که باید جوشیدن آب متوقف شود و دما در محدوده ۹۰ درجه ثابت بماند. در این واحد یادگیری بررسی نظری و نرم‌افزاری چند نمونه از پروژه‌های الکترونیکی که در آنها از برنامه‌نویسی و میکروکنترلر استفاده کرده‌اند می‌پردازیم.

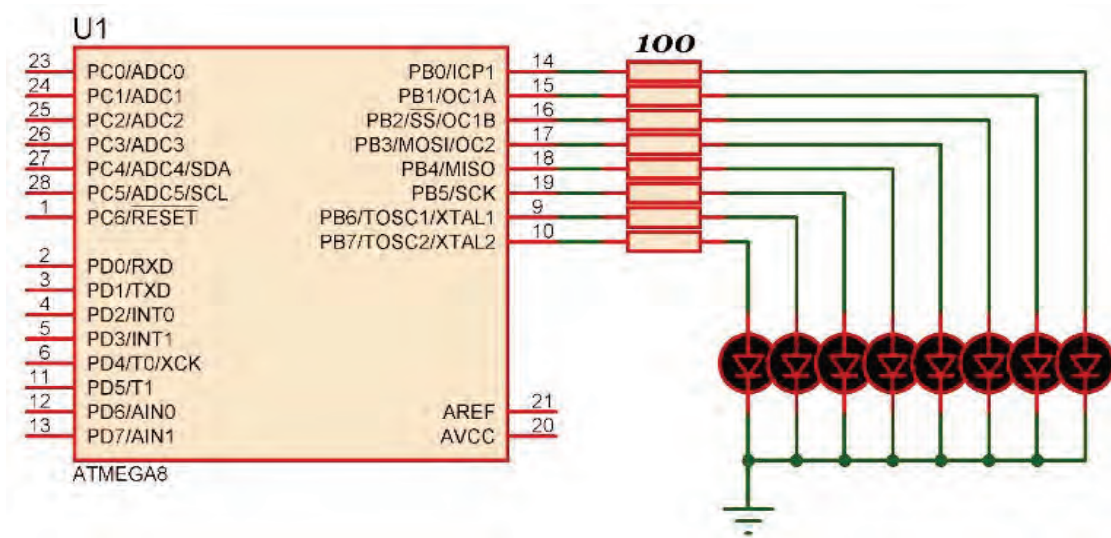
استاندارد عملکرد

برنامه‌نویسی به زبان C (یا هر زبان به روز دیگر) برای پروژه‌های عملی و تحلیل برنامه‌های سامانه‌های کنترلی

۴-۱- برنامه‌نویسی برای مدارهای الکترونیکی با LED

یکی از خروجی‌های پرکاربرد، ساده و متنوع از نظر شکل و رنگ LED است. در این بخش چند پروژه ساده را با این قطعه انجام می‌دهیم.

مثال ۱: هشت عدد LED مانند شکل ۴-۱ به پورت B متصل کنید و یک چشمک زن بسازید. برنامه این مدار در جدول ۴-۱ آمده است.



شکل ۴-۱- مدار چشمک زن

جدول ۴-۱

```

#include < mega8. h > // معرفی کتابخانه میکروکنترلر
#include < delay. h > // معرفی کتابخانه تأخیر
void main (void) // شروع تابع اصلی
{
  DDRB=0xff; // قرار دادن پورت در حالت خروجی
  while(1) // شروع حلقه while
  {
    PORTB=0b 11000011; // روشن کردن چهار بیت کناری و خاموش کردن چهار بیت وسط
    delay_ms(500); // ایجاد تاخیر به اندازه نیم ثانیه
    PORTB=0b 01111000; // روشن کردن چهار بیت وسط و خاموش کردن چهار بیت کناری
    delay_ms(500); // ایجاد تاخیر به اندازه نیم ثانیه
  } // انتهای حلقه while
} // انتهای تابع اصلی

```

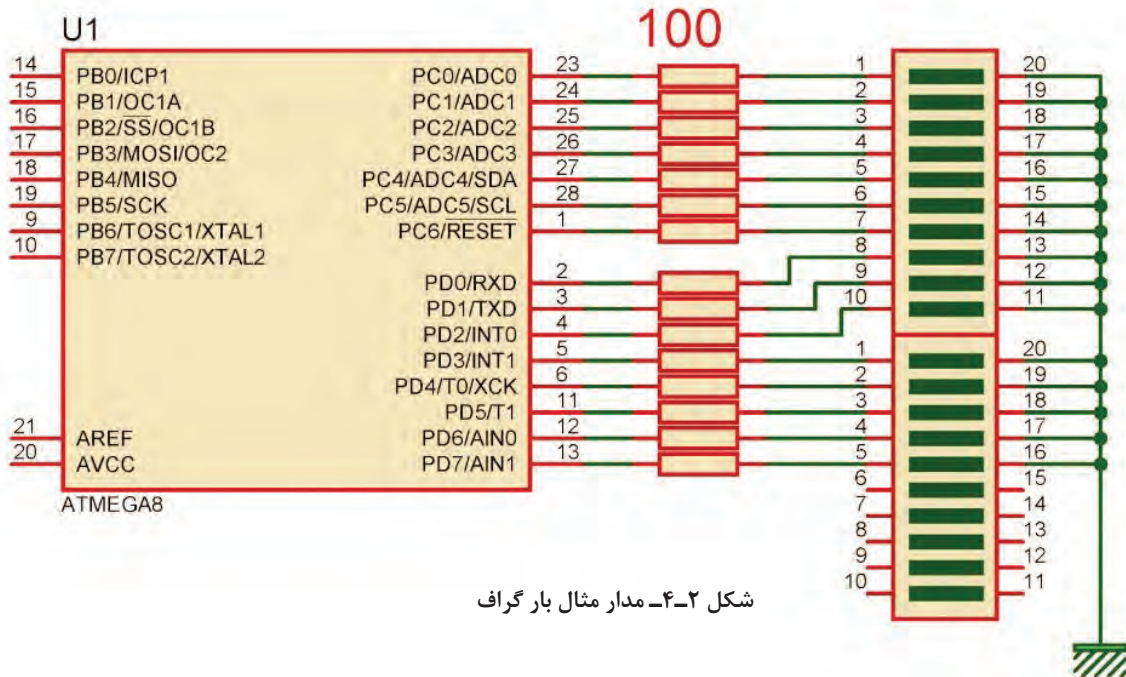
در ساعت‌های غیردرسی، برنامه را در نرم‌افزار بارگذاری کنید و مدار را راه‌اندازی کنید. نتیجه را در قالب یک گزارش ارائه دهید.

فعالیت



مثال ۱: با اتصال پانزده عدد LED به میکروکنترلر مانند شکل ۴-۲ یک نمودار میله‌ای (bar graph) بسازید.

بودمان دوم: برنامه‌نویسی به زبان C



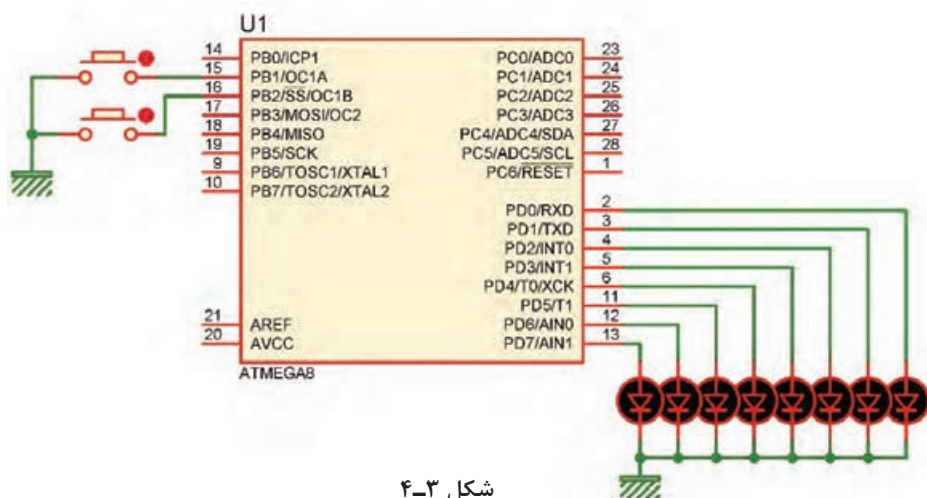
جدول ۲-۴

```
#include <mega8.h > // معرفی کتابخانه میکروکنترلر
#include <delay.h > // معرفی کتابخانه تاخیر
signed char i; // تعریف متغیر علامت‌دار
void main(void) // شروع تابع اصلی
{
    DDRC=0xff; // قرار دادن پورت در حالت خروجی
    DDRD=0xff; // قرار دادن پورت در حالت خروجی
    while(1) // شروع حلقه while
    { // ----- LED ON -----
        for(i=7;i>=0;i--) // شروع حلقه for
        {
            روشن کردن با استفاده از شیفت و عملگر xor
            PORTD=PORTD^(1<<i); //
            delay_ms(100); // ایجاد تأخیر
        }
        for(i=6;i>=0;i--) // شروع حلقه for
        {
            // ادامه برنامه در ستون مقابل از بالا به پایین
        }
    }
}
```

```
روشن کردن با استفاده از شیفت و عملگر xor
PORTC=PORTC^(1<<i); //
delay_ms(100); // ایجاد تاخیر
}
//----- LED OFF -----
for(i=0;i<7;i++) // شروع حلقه for
{
    خاموش کردن با استفاده از شیفت و عملگر xor
    PORTC=PORTC^(1<<i); //
    delay_ms(100); // ایجاد تاخیر
}
for(i=0;i<8;i++) // شروع حلقه for
{
    خاموش کردن با استفاده از شیفت و عملگر xor
    PORTD=PORTD^(1<<i); //
    delay_ms(100); // ایجاد تاخیر
}
} // while حلقه
} // انتهای تابع اصلی
```

۴-۲- استفاده از کلید (KEY)

یکی از ساده ترین و پرکاربردترین قطعات ورودی کلید فشاری است که در اکثر دستگاه‌های الکترونیکی مانند ریموت کنترل تلویزیون، کنترل دمای یخچال و کولر و مانند آنها به کار می‌رود. مثال ۳: می‌خواهیم با استفاده از دو کلید، عدد باینری خروجی روی LEDهای متصل به پورت D را کم و زیاد کنیم. هشت عدد LED به PORTD و دو عدد کلید به پین‌های ۱ و ۲ PINB متصل شده است، شکل ۳-۴. برنامه‌ای بنویسید که با هر بار زدن کلید ۱ PINB عدد روی PORTD افزایش و با هر بار زدن کلید ۲ PINB عدد روی PORTD کاهش یابد. (ورودی کلیدها pull_up داخلی شوند)

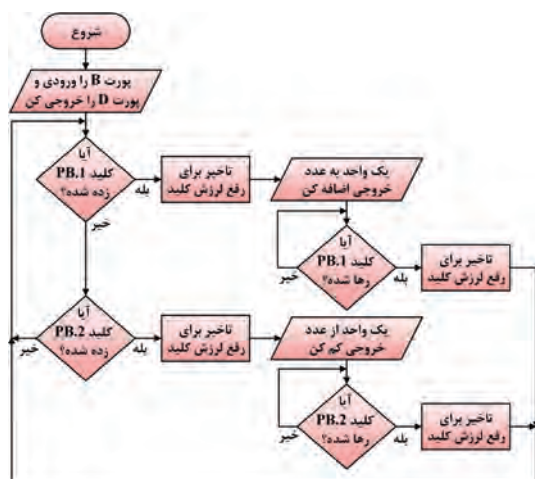


شکل ۳-۴

■ ابتدا فلوجارت برنامه را به صورت شکل ۴-۴ رسم می‌کنیم:

■ برنامه را طبق جدول ۴-۳ می‌نویسیم و پس از بارگذاری راه‌اندازی می‌کنیم.

جدول ۴-۳



شکل ۴-۴ فلوجارت خواندن کلید و شمارش اعداد

<pre>#include < mega8. h > #include < delay. h > unsigned char i=0; void main (void) { DDRB=0x00; DDRD=0xff; while (1) { if (PINB.1==0) // کلید اول { delay_ms(25); i++; } if (PINB.2==0) // کلید دوم { delay_ms(25); i--; } } }</pre> <p>ادامه برنامه در ستون مقابل از ⇒ بالا به پایین</p>	<pre>PORTD=i; while (PINB.1==0); delay_ms(25); } if (PINB.2==0) // کلید دوم { delay_ms(25); i--; } PORTD=i; while (PINB.2==0); delay_ms(25); } }</pre>
---	--

بودمان دوم: برنامه‌نویسی به زبان C

در ساعت‌های غیردرسی، برنامه را در نرم‌افزار بارگذاری کنید و مدار را راه‌اندازی کنید. نتیجه را در قالب یک گزارش ارائه دهید.

فعالیت



۴-۳- راه‌اندازی LCD



شکل ۴-۵- LCD کاراکتری ۲×۱۶

یکی دیگر از دستگاه‌های خروجی، LCD کاراکتری است. روی LCD می‌توان متن، اعداد و علائم را نمایش داد. در LCD کاراکتری پارامترهای مهم، تعداد خط و تعداد کاراکترها در هر خط است. نوع ۲×۱۶ آن کاربرد بیشتری در مقایسه با سایر LCDها دارد.

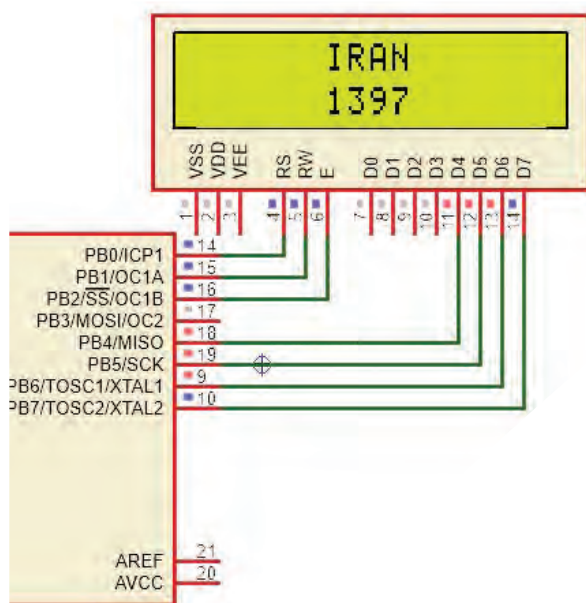
■ LCDهای کاراکتری را می‌توان با ۴ خط دیتا راه‌اندازی کرد (خطوط D۴ تا D۷). برای مثال در شکل ۴-۶- طرز اتصال یک LCD به PORTB با ۴ خط دیتا نشان داده شده است. ■ کد ویژن از این نوع اتصال پشتیبانی می‌کند.

نکته

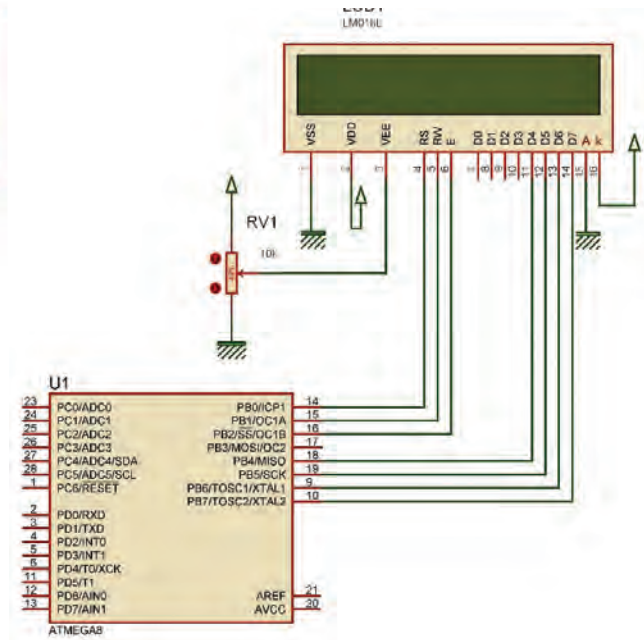


مثال ۳: یک LCD را مانند شکل ۴-۶ به پورت B متصل کنید.

مانند شکل ۴-۷ برنامه‌ای بنویسید که وسط خط اول کلمه IRAN و وسط خط دوم ۱۳۹۷ نوشته شود.



شکل ۴-۷



شکل ۴-۶- نحوه اتصال LCD به میکروکنترلر

جدول ۴-۴

	X=۰	X=۱	X=۱۵	ستون‌های LCD
سطرهای LCD	Y=۰			
	Y=۱			

■ مراحل اجرای کار

ابتدا در ویزارد برگه Alphanumeric LCD را باز و آن را فعال می‌کنیم.
 □ در قسمت Character/Line مشخص می‌کنیم که در هر خط چند کاراکتر وجود دارد.

□ در قسمت Connections مانند شکل ۴-۸ چگونگی اتصال LCD به میکروکنترلر مشخص شده و قابل ویرایش است.

□ پس از تولید کد، کتابخانه <alcd.h> به برنامه اضافه می‌شود که توابع کار با LCD در این کتابخانه قرار دارد. این توابع عبارت‌اند از:

lcd_clear(); پاک کردن صفحه نمایش

lcd_gotoxy (x,y); مشخص کردن ستون و سطری که نوشتن از آنجا شروع می‌شود

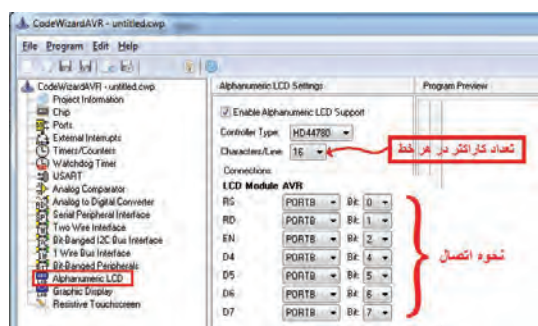
□ در جدول ۴-۴ شماره سطرها و ستون‌های LCD نشان داده شده است.

□ برای نوشتن متن روی LCD می‌توانید یکی از توابع موجود در جدول ۴-۵ را به کار ببرید.

□ کدهای مندرج در جدول ۴-۶ زیر را به کدهای تولید شده توسط ویزارد اضافه کنید.

مثال ۴: برنامه‌ای بنویسید که کلمه IRAN را از ابتدای خط اول LCD تا انتهای خط اول حرکت دهد.

□ کدهای وارد شده در جدول ۴-۷ را به کدهای تولید شده توسط ویزارد، اضافه کنید.



شکل ۴-۸- تنظیم ویزارد برای اتصال LCD به میکروکنترلر

جدول ۴-۵- توابع نوشتن بر روی LCD همراه با مثال

جدول ۴-۷	جدول ۴-۶
<pre>#include <delay.h> unsigned char x; void main(void) { while (۱) { for(x=۰;x<۱۳;x++) { lcd_clear(); lcd_gotoxy(x,۰); lcd_putsf("IRAN"); delay_ms (۳۰۰); } } }</pre>	<pre>char s[]="IRAN"; void main(void) { lcd_init(۱۶); lcd_clear(); lcd_gotoxy(۶,۰); lcd_puts(s); lcd_gotoxy(۶,۱); lcd_putsf("۱۳۹۷"); while (۱) { } }</pre>

تابع	مثال
lcd_putchar('ک کاراکتر');	lcd_putchar('A');
lcd_putsf("رشته");	lcd_putsf("ARASH");
lcd_puts(متغیر رشته‌ای);	char s[]="IRAN"; lcd_puts(s);

بودمان دوم: برنامه‌نویسی به زبان C

■ کد اسکی (ASCII): American Standard Code for Information Interchange

☑ کدهای اسکی توسط انجمن استاندارد آمریکا برای تبادل اطلاعات در سیستم‌های کامپیوتری و مخابراتی به وجود آمد. این کدها به صورت استاندارد برای همه دستگاه‌های ارتباطی در نظر گرفته شده‌اند تا تمامی سیستم‌های مخابراتی از استاندارد یکسانی جهت ارتباط با یکدیگر تبعیت کنند.

☑ ASCII کاراکترهای مورد استفاده برای ارسال و دریافت اطلاعات را به صورت کدهایی تعریف می‌کند که برای همه به صورت یکسان از قبل تعریف شده است. مثلاً حرف A با کد اسکی ۶۵ به صورت یک مشخصه استاندارد تعریف شده است، حال اگر سیستمی این کد را دریافت و یا ارسال کند همواره این کد برای سامانه‌های مختلف به عنوان حرف A تلقی خواهد شد.

☑ در LCDهای کاراکتری نیز از کد ASCII استفاده می‌شود. در ادامه، کدهای ASCII برخی کاراکترهای ASCII را ملاحظه می‌کنید:

A=۶۵ a=۹۷ c=۴۰ +=۴۳ @=۶۴ ?=۲۳

☑ در جدول ۸-۴ کدهای اسکی مربوط به کاراکترها را ملاحظه می‌کنید.

جدول ۸-۴- کدهای اسکی

Character	Binary Code	Character	Binary Code	Character	Binary Code
A	01000001	a	01100001	!	00100001
B	01000010	b	01100010	"	00100010
C	01000011	c	01100011	#	00100011
D	01000100	d	01100100	\$	00100100
E	01000101	e	01100101	%	00100101
F	01000110	f	01100110	&	00100110
G	01000111	g	01100111	'	00100111
H	01001000	h	01101000	(00101000
I	01001001	i	01101001)	00101001
J	01001010	j	01101010	*	00101010
K	01001011	k	01101011	+	00101011
L	01001100	l	01101100	,	00101100
M	01001101	m	01101101	-	00101101
N	01001110	n	01101110	.	00101110
O	01001111	o	01101111	/	00101111
P	01010000	p	01110000	0	00110000
Q	01010001	q	01110001	1	00110001
R	01010010	r	01110010	2	00110010
S	01010011	s	01110011	3	00110011
T	01010100	t	01110100	4	00110100
U	01010101	u	01110101	5	00110101
V	01010110	v	01110110	6	00110110
W	01010111	w	01110111	7	00110111
X	01011000	x	01111000	8	00111000
Y	01011001	y	01111001	9	00111001
Z	01011010	z	01111010	?	00111111
				@	01000000

✓ برای ارسال اعداد به LCD لازم است که ابتدا آنها را توسط توابع موجود به کد ASCII تبدیل کرده و سپس ارسال نماییم. برای این کار توابعی وجود دارد که یکی از آنها تابع `sprintf` موجود در کتابخانه `<stdio.h>` است. ساختار این تابع مانند شکل ۴-۹ است.

(متغیر عددی، متن و نوع متغیر ها و نحوه چاپ "، متغیر رشته‌ای) `sprintf`

شکل ۴-۹- ساختار تابع `sprintf`

جدول ۴-۹

تعریف متغیر رشته‌ای	مثال
char [طول رشته] نام رشته	char s[۶];

✓ برای تعریف متغیر رشته‌ای طبق جدول ۴-۹ عمل کنید.
 ✓ برای مشخص کردن نوع و چگونگی چاپ اعداد روی LCD از علامت `%` به همراه کاراکترهای خاص استفاده می‌شود. مثلاً از علامت `%d` یا `%i` برای مشخص کردن اعداد صحیح و از `%f` برای اعداد اعشاری استفاده می‌شود.

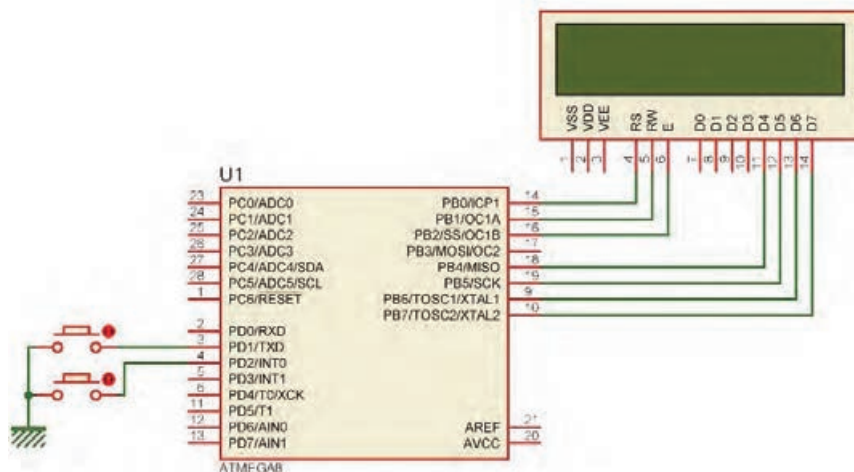
جدول ۴-۱۰

```
i=۳;
char s[۶];
sprintf (s , "%۰۲d" , i);
lcd_puts(s);
```

✓ برای مشخص کردن چگونگی چاپ، علاوه بر نوع متغیر، از اعداد نیز در کنار آنها استفاده می‌شود، مثلاً `%۰۲d` یعنی این که عدد به صورت دو رقمی چاپ شود حال اگر عدد یک رقمی باشد با قرار دادن یک `۰` قبل از عدد، آن را در دو رقم چاپ می‌کند (نمایش می‌دهد). برای مثال اگر مقدار متغیر `۳` باشد روی LCD عدد `۰۳` دیده خواهد شد.

✓ در جدول ۴-۱۰ یک نمونه برنامه مربوط به چاپ یا نمایش اعداد روی LCD را ملاحظه می‌کنید.

مثال ۵: دو عدد کلید و یک LCD را مانند شکل ۴-۱۰ به میکروکنترلر متصل کنید، سپس برنامه‌ای بنویسید که با نگه داشتن یکی از کلیدها، عدد روی LCD زیاد و با کلید دیگر کاهش یابد و بازه تغییر عدد صفر تا `۲۰` باشد.



شکل ۴-۱۰

پاسخ: در جدول ۴-۱۱ برنامه مربوط به مثال ۵ آمده است.

پودمان دوم: برنامه‌نویسی به زبان C

جدول ۴-۱۱

<pre>#include <mega.h> #include <alcd.h> #include <delay.h> #include <stdio.h> unsigned char i=۰; char s[۴]; void main(void) { lcd_init(۱۶); lcd_gotoxy(۷,۰); lcd_putsf("۰۰"); while (۱) { ادامه برنامه در ستون مقابل از بالا => به پایین</pre>	<pre>if(PIND.۱==۰ && i<۲۰) // باشد ۲۰ کوچک‌تر از i { delay_ms(۲۵); i++; sprintf(s,"%۰۲d",i); lcd_gotoxy(۷,۰); lcd_puts(s); delay_ms(۳۰۰); } اگر کلید دوم زده شده و i بزرگ‌تر از صفر باشد if(PIND.۲==۰ && i>۰) { delay_ms(۲۵); i--; sprintf(s,"%۰۲d",i); lcd_gotoxy(۷,۰); lcd_puts(s); delay_ms(۳۰۰); } }</pre>
--	--

برنامه داده شده در جدول ۴-۱۱ را تحلیل کنید و فرایند اجرای آن را در قالب یک گزارش ارائه دهید.

فعالیت



مثال ۶: با توجه به مدار شکل ۴-۱۰ یک ساعت بر روی LCD طراحی کنید.

جدول ۴-۱۲

<pre>#include <stdio.h> #include <delay.h> unsigned char h,m,s; char time[۱۶]; void main(void) { lcd_clear(); while (۱) { s++; if(s==۶۰) { ادامه برنامه در ستون مقابل از بالا => به پایین</pre>	<pre>s=۰; m++; if(m==۶۰) { m=۰; h++; if(h==۲۴) h=۰; } } sprintf(time,"%۰۲d: %۰۲d: %۰۲d",h,m,s); lcd_gotoxy(۴,۰); lcd_puts(time); delay_ms(۱۰۰۰); }</pre>
--	--

- برنامه این مثال در جدول ۴-۱۲ آمده است.
- در این برنامه با گذشت هر ثانیه به مقدار متغیر S که ثانیه را در خود نگه می دارد یک واحد اضافه می شود.
- هر گاه $S=60$ شود شرط موجود مقدار S را صفر و به مقدار m که دقیقه را در خود نگه می دارد یک واحد اضافه می کند.
- هر گاه $m=60$ شود، شرط موجود m را صفر و به مقدار h که ساعت را در خود نگه می دارد یک واحد اضافه می کند.
- هر گاه $h=24$ شود این متغیر نیز صفر خواهد شد.
- در تابع printf هر سه مقدار ساعت، دقیقه و ثانیه به صورت دو رقمی همراه با جدا کننده ":" به صورت یک رشته در متغیر رشته ای time قرار می گیرد؛ سپس وسط خط اول چاپ می شود.
- دستور `delay_ms(1000)` نیز باعث می شود هر ثانیه یک بار متغیر S زیاد شود.

توجه داشته باشید که برنامه ساعت نوشته شده دقیق نیست و برای داشتن یک ساعت دقیق لازم است از واحد تایمر و یا RTC استفاده شود.

تحقیق کنید و دریابید که RTC چه مفهوم و چه کاربردهایی دارد.

با توجه به مدار شکل ۴-۱۰ یک ساعت بر روی LCD طراحی کنید، که بتوان توسط دو کلید جداگانه، ساعت و دقیقه را تنظیم کرد.

نکته



پژوهش

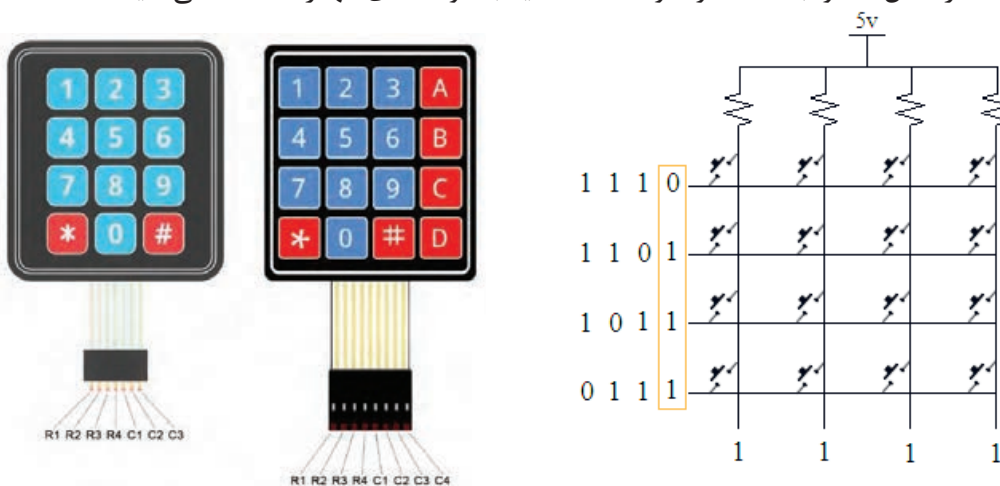


فعالیت



۴-۴- صفحه کلید

- اگر در مداری به تعداد زیادی کلید نیاز داشته باشیم و بخواهیم هر یک را به یک پین از پورتها متصل کنیم، تعداد زیادی از پورتها اشغال می شود. برای رفع این مشکل از صفحه کلید که یکی دیگر از وسایل ورودی است استفاده می کنیم. در این دستگاه ورودیها، کلیدها هستند که طبق شکل الف - ۴-۱۱ به صورت ماتریسی چیده می شوند. در شکل الف و ب ۴-۱۱ دو نمونه صفحه کلید با سوکت های آنها را ملاحظه می کنید.



شکل ب ۴-۱۱- دو نمونه صفحه کلید

شکل الف ۴-۱۱- مدار صفحه کلید

یودمان دوم: برنامه‌نویسی به زبان C

روش خواندن صفحه کلید

ابتدا یک سطر را صفر و بقیه را یک می‌کنیم، سپس ستون‌ها را می‌خوانیم. اگر همه آنها یک باشند، یعنی در آن سطر کلیدی فعال نشده است. آن سطر را یک و سطر بعدی را صفر می‌کنیم و دوباره ستون‌ها را می‌خوانیم. این کار را برای همه سطرها انجام می‌دهیم.

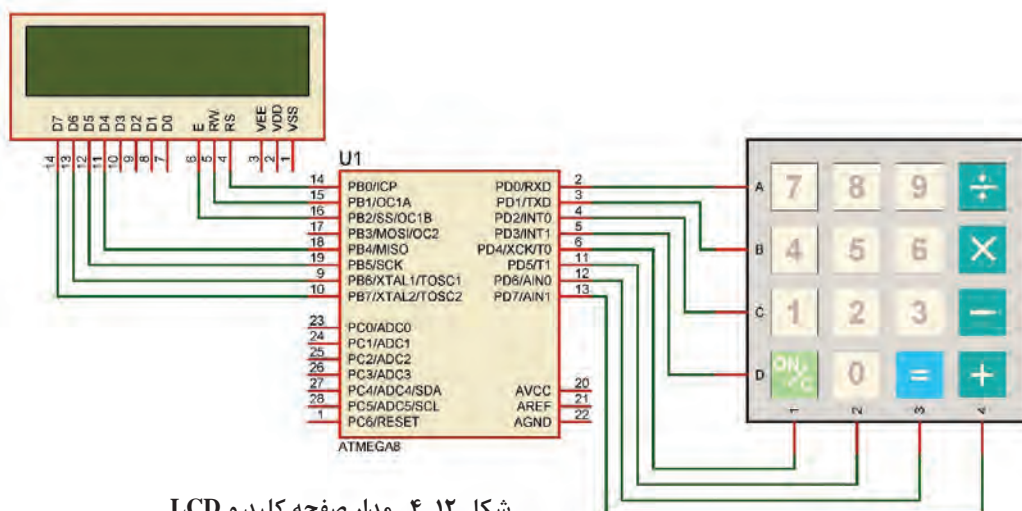
اگر سطری را صفر کردیم و ستونی صفر شد با توجه به سطر و ستونی که صفر شده، کلید فعال مشخص می‌شود. برای مثال اگر سطر دوم را صفر کنیم و ستون سوم صفر شود یعنی، کاربر کلید ۶ را زده است. مثال ۷: یک صفحه کلید ۴×۴ و یک LCD را مطابق شکل ۱۲-۴ به میکروکنترلر متصل کنید. برنامه‌ای بنویسید که با فعال کردن هر کلید، عدد نوشته شده روی کلید در خروجی ظاهر شود. برای کلیدهای غیر عددی یعنی نمادهایی مانند جمع و تفریق، کدهای داده شده در جدول ۱۳-۴ روی نمایشگر به نمایش درآید، چاپ کنید.

جدول ۱۳-۴ نمایش کدهای عددی متناظر برای کاراکترها

÷	×	-	+	=	on/c
۱۰	۱۱	۱۲	۱۳	۱۴	۱۵

توجه داشته باشید که برای ستون‌ها از Pull-Up داخلی استفاده شده است.

نکته



شکل ۱۲-۴ مدار صفحه کلید و LCD

توجه: جهت خوانا تر شدن (کاربر پسندتر شدن User Friend) برنامه، با استفاده از ماکرو برای سطر و ستون‌ها از نام‌های جدید استفاده کرده‌ایم. همچنین برنامه خواندن صفحه کلید را به صورت یک تابع نوشته‌ایم.

توجه



جدول ۴-۱۴ برنامه مربوط به مثال ۷ را نشان می‌دهد.

جدول ۴-۱۴

<pre>#include <mega.h> #include <delay.h> #include <stdio.h> #include <alcd.h> #define R1 PORTD.0 #define R2 PORTD.1 #define R3 PORTD.2 #define R4 PORTD.3 #define C1 PIND.4 #define C2 PIND.5 #define C3 PIND.6 #define C4 PIND.7 unsigned char kb(void); unsigned char key; char s[4]; void main (void) { DDRD=0x0f; lcd_init(16); while(1) { key=kb(); if (key !=16) { sprintf (s,"%d",key); lcd_puts(s); } } } //----- kb function ----- unsigned char kb (void) { => ادامه برنامه در ستون مقابل از بالا به پایین</pre>	<pre>unsigned char k=16; PORTD=0xFF; //----- ROW1 //----- R1=0; delay_ms(3); if (C1==0) {k=7 ; while (C1==0);} if (C2==0) {k=8 ; while (C2==0);} if (C3==0) {k=9 ; while (C3==0);} if (C4==0) {k=10 ; while (C4==0);} R1=1; //----- ROW2 //----- R2=0; delay_ms(3); if (C1==0) {k=4 ; while (C1==0);} if (C2==0) {k=5 ; while (C2==0);} if (C3==0) {k=6 ; while (C3==0);} if (C4==0) {k=11 ; while (C4==0);} R2=1; //----- ROW3 //----- R3=0; delay_ms(3); if (C1==0) {k=1 ; while (C1==0);} if (C2==0) {k=2 ; while (C2==0);} if (C3==0) {k=3 ; while (C3==0);} if (C4==0) {k=12 ; while (C4==0);} R3=1; //----- ROW4 //----- R4=0; delay_ms(3); if (C1==0) {k=15 ; while (C1==0);} if (C2==0) {k=0 ; while (C2==0);} if (C3==0) {k=14 ; while (C3==0);} if (C4==0) {k=13 ; while (C4==0);} R4=1; return k; }</pre>
--	--

در ساعت‌های غیر درسی برنامه را در نرم‌افزار بارگذاری کنید و مدار را راه‌اندازی نمایید. نتیجه را در قالب یک گزارش ارائه دهید.

فعالیت



بودمان دوم: برنامه‌نویسی به زبان C

جدول ۴-۱۵

<pre>while(1) { key=kb(); if (key < ۱۰) { sprintf (s,"%d",key); lcd_puts(s); } }</pre> <p>ادامه برنامه در ستون مقابل ⇒ از بالا به پایین</p>	<pre>if (key==۱۰) lcd_putchar(' '); if (key==۱۱) lcd_putchar('*'); if (key==۱۲) lcd_putchar('^'); if (key==۱۳) lcd_putchar('+'); if (key==۱۴) lcd_putchar('='); if (key==۱۵) lcd_clear(); }</pre>
--	---

مثال ۸: در مثال ۷ برنامه را طوری تغییر دهید که با فعال کردن کلیدهای مربوط به علائم، به جای اعداد ۱۰ تا ۱۴ علامت مشخصه آن کلید مانند تقسیم روی صفحه نمایشگر ظاهر شود و با فعال کردن کلید ON/C صفحه LCD پاک شود.
پاسخ: در برنامه مثال ۷ در حلقه while تغییرات داده شده در جدول ۴-۱۵ را انجام دهید.

برای مدار شکل ۴-۱۳ برنامه‌ای بنویسید که کاربر بتواند:

- یک رمز چهار رقمی را وارد کند.
- با فعال کردن کلید مساوی، عدد وارد شده با رمز تعیین شده مقایسه شود.
- اگر رمز صحیح بود LED سبز (متصل به PC.۲) و اگر رمز اشتباه بود LED قرمز (متصل به PC.۱) روشن و بعد از یک ثانیه خاموش شود.
- راهنمایی: برای نوشتن برنامه قفل رمز لازم است موارد زیر را اجرا کنید:
- یک آرایه تعریف کنید.
- شماره کلیدهای انتخاب شده را در داخل آرایه ذخیره کنید.
- اگر کاربر کلید مساوی = را فشار داد، اعداد ذخیره شده در آرایه با ارقام رمز از پیش تعیین شده مقایسه شود.
- چنانچه عدد وارد شده با رمز برابر بود، LED ۱ سبز رنگ و در غیر این صورت LED ۲ قرمز رنگ روشن شود.

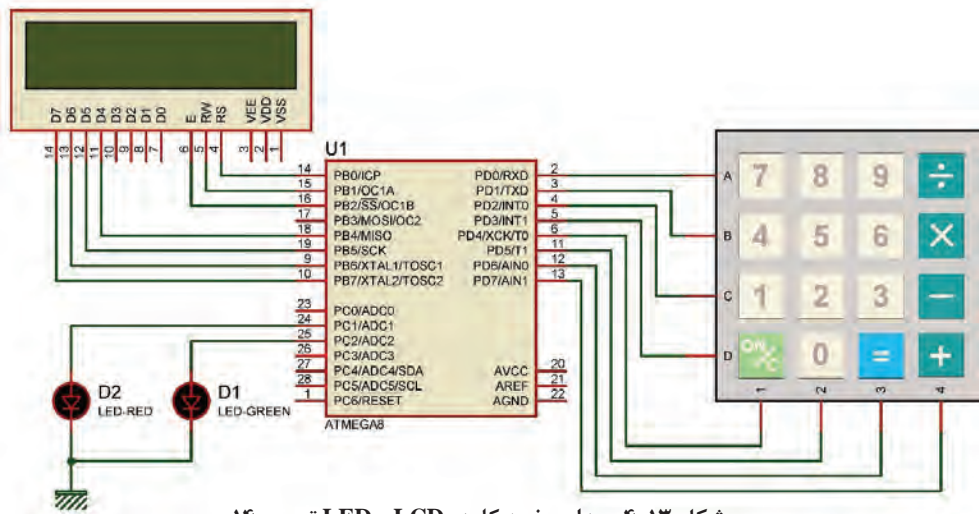
فعالیت



نکته



تعریف یک آرایه با نام d و تعداد ۱۰ خانه به صورت: Char d[۱۰] بیان می‌شود.



شکل ۴-۱۳- مدار صفحه کلید، LCD و LED تمرین ۱۴

جدول ۴-۱۶

```

unsigned char i;
while(1)
{
for(i=۰;i<۱۰;i++)
{
lcd_gotoxy(V,۰);
lcd_puts(i);
delay_ms(۵۰۰);
}
}

```

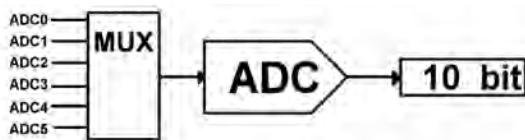
الگوی پرسش

۱- اگر در برنامه داده شده در جدول ۴-۱۶ متغیر i از نوع `unsigned char` تعریف شده باشد، چه خطایی وجود دارد و برای تصحیح آن چه باید کرد. با مراجعه به جدول شرح دهید و جدول را اصلاح کنید.

۲- یک LCD و دو عدد کلید به میکروکنترلر متصل است، برنامه‌ای بنویسید که با فشار دادن کلیدها یک نمودار میله ای افقی بر روی LCD ترسیم شده و کوتاه و بلند شود.

راهنمایی: دستور `lcd_putchar(۲۵۵)` باعث چاپ یک مستطیل تو پر ■ بر روی LCD می‌شود.

۴-۵- ADC (Analog to Digital Converter)



شکل ۴-۱۴- واحد ADC

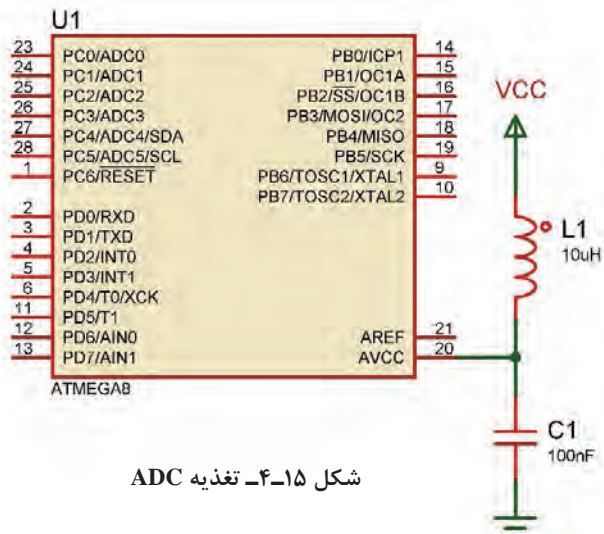
■ تمام کمیت‌های اطراف ما مانند دما، فشار و رطوبت کمیت‌های آنالوگ هستند. برای اندازه‌گیری و پردازش آنها لازم است ابتدا آنها را به یک کمیت دیجیتال تبدیل و سپس پردازش شوند. در ATMEGA8 یک مبدل ۶ کاناله و ۱۰ بیتی پیش‌بینی شده است، شکل

۴-۱۴. توسط Multiplexer یکی از ۶ کانال ورودی انتخاب و کمیت آنالوگ آن کانال به مبدل وارد و در نهایت به یک عدد ۱۰ یا ۸ بیتی تبدیل می‌شود.

■ **تغذیه ADC:** برای بالا بردن دقت ADC و کاهش تأثیر نویزهای احتمالی که ممکن است از ولتاژ تغذیه اصلی به بخش ADC وارد شود، تغذیه این قسمت را از تغذیه سایر مدارهای مرتبط با میکروکنترلر جدا می‌کنند. کاربر می‌تواند تغذیه این بخش را جداگانه تأمین کرده یا با استفاده از یک فیلتر LC مانند شکل ۴-۱۵ به ولتاژ اصلی متصل نماید. برای تغذیه میکروکنترلر و بخش ADC مطابق جدول ۴-۱۷ عمل کنید.

جدول ۴-۱۷- پایه‌های تغذیه اصلی و بخش ADC

شماره پایه	عملکرد
۷	تغذیه اصلی VCC
۸	تغذیه اصلی GND
۲۰	تغذیه ADC AVCC
۲۲	تغذیه ADC AGND
۲۱	ولتاژ مرجع خارجی Aref



شکل ۴-۱۵- تغذیه ADC

یودمان دوم: برنامه‌نویسی به زبان C

■ **ولتاژ مرجع:** در این نوع مبدل نیاز به یک ولتاژ مرجع داریم که می‌توانیم آن را از سه طریق تأمین کنیم:
 ✓ ولتاژ تغذیه روی پایه AVCC علاوه بر تغذیه واحد ADC می‌تواند به عنوان ولتاژ مرجع نیز در نظر گرفته شود.

✓ ولتاژ روی پایه Aref، که می‌تواند بین ۰ تا ۵ ولت باشد و به عنوان ولتاژ مرجع خارجی در نظر گرفته شود.
 ✓ ولتاژ مرجع داخلی، یعنی ۲/۵۶۷ ولت نیز می‌تواند ولتاژ مرجع باشد.

■ **ضریب تفکیک:** پارامتری (مشخصه‌ای) است که مشخص می‌کند حساسیت یا دقت ADC چقدر است و از رابطه زیر محاسبه می‌شود.

$$\text{ضریب تفکیک} = \frac{V_{\text{ref}}}{2^n - 1}$$

در این رابطه n تعداد بیت خروجی مبدل است که می‌تواند با توجه به تنظیمات انجام شده در بخش ADC ۸ یا ۱۰ باشد.

■ **عدد خروجی:** عدد خروجی مبدل را نیز می‌توان از رابطه زیر محاسبه کرد:

$$\text{عدد خروجی مبدل} = \frac{V_{\text{in}}}{\text{ضریب تفکیک}}$$

در این رابطه V_{in} ولتاژ ورودی به مبدل است. توجه داشته باشید که حداکثر ولتاژ ورودی به یک مبدل برابر با ولتاژ مرجع است.

مثال ۹: اگر ولتاژ ورودی به مبدل، یک ولت و ولتاژ مرجع، از نوع داخلی و برابر ۲/۵۶۷ باشد، مطلوب است:
 الف) ضریب تفکیک

ب) عدد خروجی مبدل

$$\text{ضریب تفکیک} = \frac{2/567}{2^{10} - 1} = 2/5\text{mv} \qquad \text{عدد خروجی مبدل} = \frac{1\text{v}}{2/5\text{mv}} = 400$$

برای تنظیم ADC در ویزارد مطابق شکل ۱۶-۴، برگه ADC را باز کنید و آن را فعال نمایید. در قسمت volt. ref می‌توانیم مشخص کنیم که ولتاژ مرجع از کدام منبع تأمین شود. در این مثال ولتاژ مرجع را داخلی و برابر با ۲/۵۶۷ انتخاب کرده‌ایم.

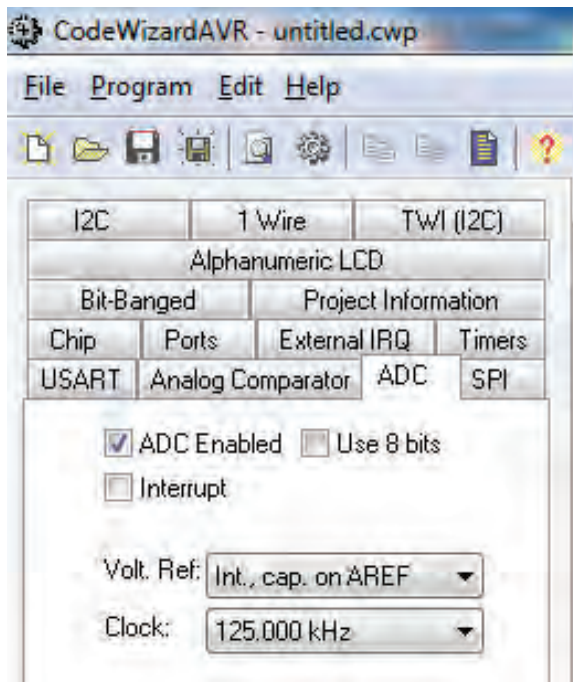
نکته



برای استفاده از مرجع داخلی لازم است، یک خازن در حد ۱uF، که طرف دیگر آن به زمین متصل است، بر روی پایه Aref قرار گیرد. در قسمت Clock فرکانس ورودی به قسمت ADC را مشخص می‌کنیم. این فرکانس باید بین ۵۰k تا ۲۰۰k هرتز باشد.

نکته

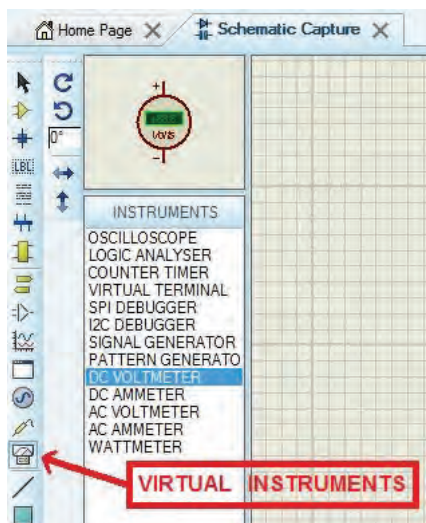




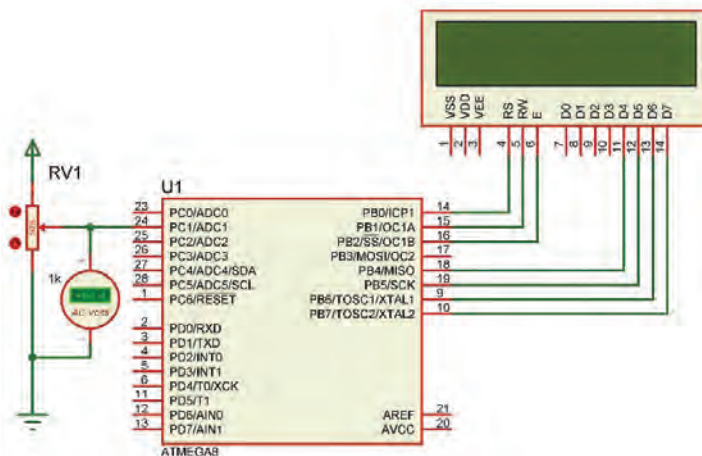
مثال ۱۰: یک پتانسیومتر و یک ولت‌متر DC را مانند شکل ۴-۱۶ الف به کانال ADC۱ متصل کنید، برنامه‌ای بنویسید که عدد خروجی مبدل بر روی LCD نمایش داده شود. با توجه به روابط مربوط به ضریب تفکیک و عدد خروجی، محاسبات را برای ولتاژ ورودی به دست آورید و نتایج را با اعداد نمایش داده شده بر روی LCD مقایسه کنید.

راهنمایی: در نرم‌افزار Proteus مطابق شکل الف و ب ۴-۱۷ می‌توانید پتانسیومتر را با تایپ عبارت POT_HG در قسمت Keywords و ولت‌متر را در صفحه اصلی از بخش VIRTUAL INSTRUMENT بردارید.

شکل ۴-۱۶- تنظیم ADC در ویزارد



ب



الف

شکل ۴-۱۷

■ پس از تولید کد ملاحظه می‌شود که تابع (read_adc) به برنامه اضافه شده، ورودی این تابع شماره کانال و خروجی آن که از نوع unsigned int می‌باشد، عدد خروجی مبدل ADC را نشان می‌دهد.

```
// Read the AD conversion result
```

```
unsigned int read_adc(unsigned char adc_input)
```

پودمان دوم: برنامه‌نویسی به زبان C

جدول ۴-۱۸

```
#include <stdio.h>
unsigned int a;
char s[۶];
void main(void)
{
while (۱)
{
a=read_adc(۱);
sprintf (s,"%۰۴d",a);
lcd_gotoxy(۰,۰);
lcd_puts(s);
delay_ms(۱۰۰);
}}
```

بنابراین نوع متغیری که برای دریافت عدد خروجی تعریف می‌شود را unsigned int انتخاب می‌کنیم. اگر کدهای نوشته شده در جدول ۴-۱۸ را در محل مناسب به برنامه اضافه کنید می‌توانید نتیجه را بر روی lcd ببینید.

با توجه به مدار شکل ۴-۱۸ برنامه را طوری تغییر دهید که یک ولت‌متر داشته باشیم.

فعالیت



مثال ۱۱: کار با سنسور دمای LM۳۵

- در کتاب مونتاژ و دمونتاز پایه یازدهم با این سنسور آشنا شدید. حساسیت آن $۱۰\text{mV}/^{\circ}\text{C}$ است. یعنی اگر دمای محیط ۱°C باشد خروجی آن ۱۰ میلی‌ولت خواهد بود.
- می‌خواهیم عدد خروجی مبدل ADC را با ولتاژ مرجع داخلی $۲/۵۶۷$ محاسبه کنیم و برنامه‌ای بنویسیم که دمای محیط را بر روی LCD نمایش دهد.
- همچنین یک موتور FAN را که به میکروکنترلر متصل است در دمای ۳۰ درجه سانتی‌گراد روشن و در دمای ۲۵ درجه سانتی‌گراد خاموش کند. (چنانچه در محیطی که این آزمایش را انجام می‌دهید این دو دما قابل دسترس نیست می‌توانید آنها را تغییر دهید).

پاسخ:

جدول ۴-۱۹

#include <stdio.h>	PORTD.۴=۱;
unsigned int a;	lcd_gotoxy(۰,۱);
unsigned char t;	lcd_putsf("MOTOR ON
char s[۱۶];	");
void main(void)	}
{	if(t<=۲۵)
while (۱)	{
{	PORTD.۴=۰;
a=read_adc(۱);	lcd_gotoxy(۰,۱);
t=a/۴;	lcd_putsf("MOTOR OFF
sprintf (s,"Temp=%۰۲d",t);	");
lcd_gotoxy(۰,۰);	}
lcd_puts(s);	delay_ms(۱۰۰);
if(t>=۳۰)	}
{	}
ادامه برنامه در ستون مقابل از بالا	
⇒ به پایین	

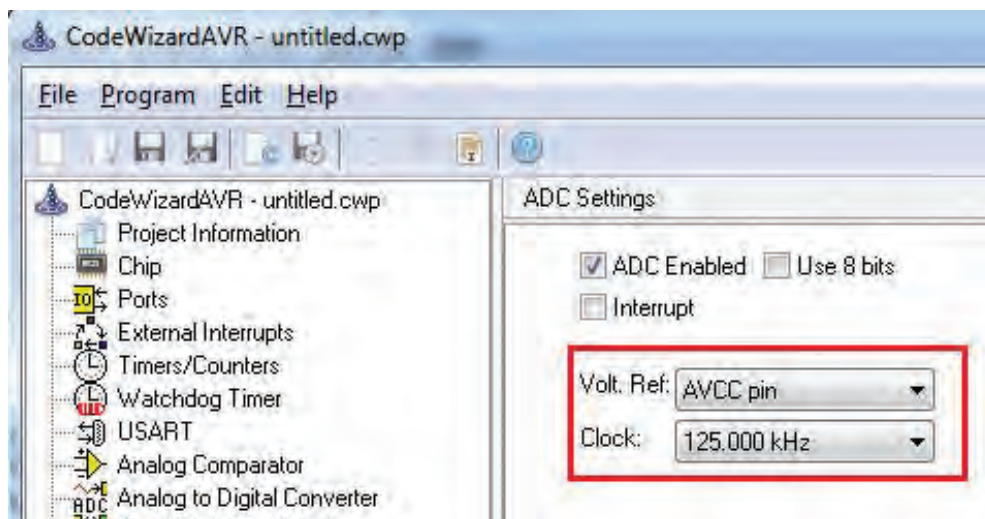
- ☑ موارد مطابق شکل ۴-۱۸ است. در شکل ۴-۱۹ پایه‌های سنسور LM۳۵ و ترانزیستور BDX۵۳C آمده است.
- ☑ مقدار عدد خروجی و ضریب تفکیک را محاسبه می‌کنیم.

$$\text{ضریب تفکیک} = \frac{۲/۵۶۷}{۱۰۲۴} = ۲/۵\text{mv}$$

$$\text{عدد خروجی} = \frac{۱۰\text{mv}}{۲/۵\text{mv}} = ۴$$

- ☑ با توجه به این که به ازای دمای ۱°C عدد خروجی مبدل ۴ است پس برای نمایش دما روی LCD باید عدد خروجی مبدل را بر ۴ تقسیم کنیم.
- ☑ کدهای داده شده در جدول ۴-۱۹ را به کدهای تولید شده توسط ویزارد اضافه کنید.

یودمان دوم: برنامه‌نویسی به زبان C



شکل ۲۱-۴ تنظیم ولتاژ مرجع

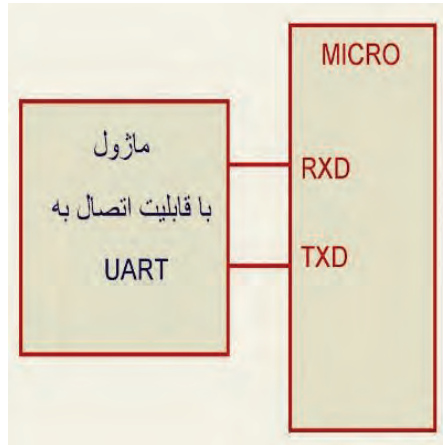
جدول ۲۰-۴

<pre>#include <stdio.h> unsigned int a; char s[۱۶]; void main(void) { while (۱) { a=read_adc(۱); sprintf (s,"Light=%۰۴d",a); lcd_gotoxy(۰,۰); lcd_puts(s); ادامه برنامه در ستون مقابل از بالا => به پایین</pre>	<pre>if(a>=۵۵۰) { PORTD.۴=۱; Lcd_gotoxy(۰,۱); lcd_putsf("LAMP ON "); } if(a<=۵۰۰) { PORTD.۴=۰; Lcd_gotoxy(۰,۱); lcd_putsf("LAMP OFF "); } delay_ms(۱۰۰);}}</pre>
--	--

یکی از درگاه‌های بسیار پرکاربرد در میکروکنترلرها UART است. درباره چگونگی اتصال سخت‌افزاری ماژول‌های آماده شکل ۲۲-۴ از قبیل حسگر اثر انگشت، کارت‌خوان‌های RFID، GPS و GSM به میکروکنترلر تحقیق کنید و نتیجه را در قالب یک گزارش به کلاس ارائه دهید.

تحقیق کنید





شکل ۲۲-۴- اتصال ماژول به میکروکنترلر

الگوی آزمون نرم‌افزاری واحد یادگیری ۴

مشابه یکی از مثال‌ها یا فعالیت‌های داده شده در متن واحد یادگیری را به صورت نرم‌افزاری اجرا کنید.

الگوی آزمون نظری واحد یادگیری ۴

۱- دستور `#include <mega.h>` در برنامه، بارگراف کتابخانه میکرو را معرفی می‌کند.

درست نادرست

۲- دستور مربوط به شرط حلقه `for` و دستور تأخیر را بنویسید.

۳- LCD کاراکتری 2×16 نسبت به سایر LCDها پرکاربردتر است.

درست نادرست

۴- برای اتصال LCD کاراکتری به میکروکنترلر، باید پایه‌های دیتای تا متصل شود.

۵- برای نوشتن کلمات در LCD با استفاده از میکروکنترلر حتماً باید از نرم‌افزاری مانند ویزارد استفاده کنیم.

درست نادرست

۶- در مثال `chars [۶];` و عدد ۶ چه مفهومی دارد؟

۷- کد اسکی یک کد که در به کار می‌رود و در سطح جهان کاربرد یکسانی دارد.

۸- خروجی ۸ بیت یا ۱۰ بیت در ADC چه تفاوتی با هم دارد و روی چه مشخصه‌ای تأثیر می‌گذارد؟

پودمان دوم: برنامه‌نویسی به زبان C

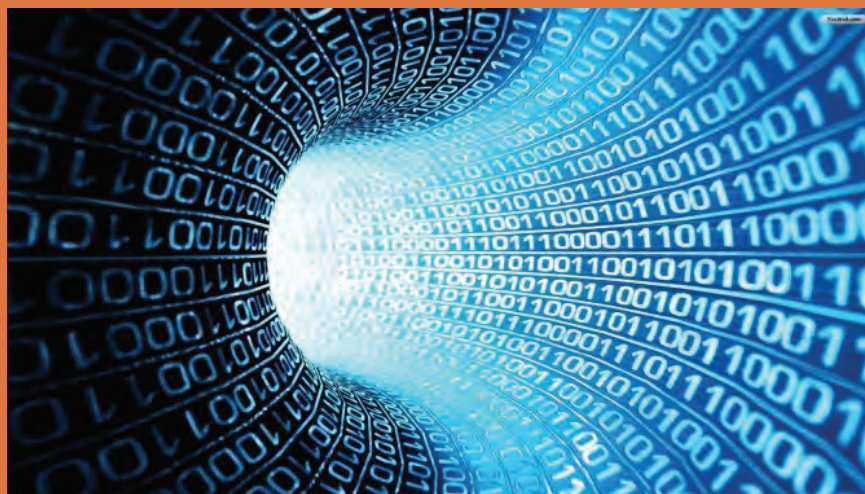
ارزشیابی واحد یادگیری ۴: کسب شایستگی در برنامه‌نویسی به زبان C

<p>شرح کار:</p> <p>۱- تحلیل برنامه‌های نوشته شده به زبان C برای شمارنده ۲- تحلیل برنامه‌های نوشته شده به زبان C برای LCD ۳- تحلیل برنامه‌های نوشته شده به زبان C برای کنترل دما و نور ۴- اجرای انواع برنامه‌های کنترلی با نرم‌افزار</p>			
<p>استاندارد عملکرد: تحلیل انواع برنامه‌های آماده به زبان C برای مدارهای کنترلی ساده با استفاده از خروجی‌های LCD و LED و ورودی‌های حسگر دما، رطوبت و نور</p>			
<p>شاخص‌ها:</p> <p>انتخاب فضای مورد نظر و مناسب بودن آن (میز کار)</p> <p>تحلیل برنامه نوشته شده به زبان C برای شمارنده یا LCD (۳۰ دقیقه)</p> <p>تحلیل برنامه نوشته شده به زبان C کنترل دما، رطوبت و نور (۳۰ دقیقه)</p> <p>اجرای نرم‌افزاری انواع برنامه‌ها (۴۰ دقیقه)</p>			
<p>شرایط انجام کار و ابزار و تجهیزات: شرایط انجام کار مشابه بقیه واحدهای یادگیری</p>			
<p>معیار شایستگی:</p>			
ردیف	مراحل کار	حداقل نمره قبولی از ۳	نمره هنرجو
۱	تحلیل انواع برنامه‌های آماده ساده	۱	
۲	تحلیل انواع برنامه‌ها برای شمارنده با LCD	۲	
۳	تحلیل انواع برنامه‌ها برای کنترل دما، نور و رطوبت	۲	
	<p>شایستگی‌های غیرفنی، ایمنی، بهداشت، توجهات زیست محیطی و نگرش:</p> <p>۱- رعایت نکات ایمنی دستگاه‌ها ۲- دقت و تمرکز در اجرای کار</p> <p>۳- شایستگی تفکر و یادگیری مادام‌العمر ۴- اخلاق حرفه‌ای</p>	۲	
	<p>میانگین نمرات</p>		
			*

* حداقل میانگین نمرات هنرجو برای قبولی و کسب شایستگی، ۲ می‌باشد.

پودمان ۳

تحلیل مدارهای دیجیتال



دنیای کنونی که نام آن دهکده جهانی مطرح شده، به دلیل وجود شبکه‌های پیچیده و پیشرفته اطلاع‌رسانی و تجهیزات مدرن مخابراتی و حمل و نقل است. تحول در این زمینه نیز سبب استفاده از این پدیده‌های مدرن در سایر زمینه‌های صنعتی، نظامی، کشاورزی و پزشکی شده است و به کارگیری این نوع تجهیزات و دستگاه‌ها که کارایی بالایی دارند، تقریباً همه‌گیر شده است. منشأ این کارایی را می‌توان در علوم دیجیتال جست‌وجو کرد. یکی از کاربردهای دیجیتال در رسانه‌های جمعی، رسانه‌های رایانه‌ای است. با توجه به این پدیده، در سال‌های آینده شاهد کاربرد بسیار محدود دستگاه‌های آنالوگ خواهیم بود و دستگاه‌های دیجیتالی همه‌گیر خواهند شد. کما اینکه هم اکنون استفاده از گیرنده‌های دیجیتال تلویزیونی فراگیر شده است و طولی نمی‌کشد که دیگر نمی‌توانید نمونه‌های گیرنده‌های آنالوگ تلویزیون را در منازل ببینید. زیرا انتقال حجم عظیم اطلاعات در زمان بسیار کوتاه، بازسازی اطلاعات ارسالی در مقصد با کیفیت بسیار بالا و تحلیل دقیق اطلاعات از طریق سامانه‌های دیجیتالی به آسانی امکان پذیر شده است.

بنابراین با توجه به نیازی که در ارتباط با تأمین نیروی انسانی وجود دارد، در این پیمان، در دو واحد یادگیری مطالب پایه‌ای مورد نیاز مربوط به مدارهای دیجیتالی را آموزش می‌دهیم.

واحد یادگیری ۵

کسب شایستگی در به کارگیری قوانین جبر بول و نقشه کارنو (به صورت محاسباتی و نرم‌افزاری)

آیا تا به حال فکر کرده‌اید:

- چرا باید توابع منطقی را ساده کنیم؟
- بستن مدارهای دیجیتالی با گیت‌های کمتر چه مزایایی دارد؟
- چه قوانینی برای نوشتن و ساده کردن توابع منطقی وجود دارد؟
- قوانین جبر بول چه شباهت‌هایی با قوانین حاکم بر اتحادهای ریاضی دارد؟
- چه روش‌هایی برای ساده‌سازی توابع منطقی وجود دارد؟
- چه نرم‌افزارهایی برای ساده‌سازی توابع منطقی وجود دارد؟
- ساده‌سازی توابع منطقی با نرم‌افزار، چه کمکی به آموزش می‌کند؟

برای طراحی مدارهای دیجیتالی باید از روش‌های استاندارد و تعریف شده‌ای استفاده کنیم که بتواند کار طراحی مدار را ساده کند. نخستین گام در این راستا، نوشتن توابع منطقی و ساده کردن آن است. به این ترتیب می‌توانیم در طراحی و ساخت مدارهای الکترونیک و دیجیتالی از قطعات کمتری استفاده کنیم. همان‌طور که می‌دانید، استفاده از تعداد زیاد گیت‌های دیجیتالی سبب افزایش تعداد قطعات و در پی آن اشغال حجم زیاد، تلفات توان بالا، تأخیر در انتشار زیاد و هزینه بالا می‌شود. یکی از روش‌ها برای ساده‌سازی توابع منطقی، استفاده از قوانین جبر بول است.

در این واحد یادگیری، ابتدا قوانین جبر بول توضیح داده می‌شود، سپس در ارتباط با آن چند مثال و تمرین حل می‌کنید تا بتوانید به مهارت‌های لازم برای به کارگیری این قوانین برسید. بعد از کسب مهارت در قوانین جبر بول، توابع منطقی را با استفاده از نقشه کارنو ساده خواهید کرد. به کارگیری نرم‌افزار برای ساده‌سازی توابع منطقی می‌تواند صحت عملکرد ما را مورد تأیید قرار دهد.









استاندارد عملکرد

به کارگیری قوانین جبر بول و نقشه کارنو برای ساده‌سازی توابع منطقی

۵-۱- یادآوری گیت‌های منطقی

با گیت‌های منطقی پایه در پودمان‌های قبلی آشنا شده‌اید. جهت یادآوری عملکرد گیت‌های منطقی پایه، در جدول ۵-۱، نماد، تابع منطقی خروجی برحسب متغیرهای ورودی و جدول درستی آنها را آورده‌ایم. لازم است جهت یادآوری، جدول را مورد مطالعه دقیق قرار دهید.

جدول ۱-۵ نماد، تابع منطقی و جدول درستی

نام دروازه	نماد (سمبل گرافیکی)	تابع منطقی	جدول درستی															
AND		$Y = AB$	<table border="1"> <thead> <tr> <th>A</th> <th>B</th> <th>Y</th> </tr> </thead> <tbody> <tr><td>0</td><td>0</td><td>0</td></tr> <tr><td>0</td><td>1</td><td>0</td></tr> <tr><td>1</td><td>0</td><td>0</td></tr> <tr><td>1</td><td>1</td><td>1</td></tr> </tbody> </table>	A	B	Y	0	0	0	0	1	0	1	0	0	1	1	1
A	B	Y																
0	0	0																
0	1	0																
1	0	0																
1	1	1																
OR		$Y = A + B$	<table border="1"> <thead> <tr> <th>A</th> <th>B</th> <th>Y</th> </tr> </thead> <tbody> <tr><td>0</td><td>0</td><td>0</td></tr> <tr><td>0</td><td>1</td><td>1</td></tr> <tr><td>1</td><td>0</td><td>1</td></tr> <tr><td>1</td><td>1</td><td>1</td></tr> </tbody> </table>	A	B	Y	0	0	0	0	1	1	1	0	1	1	1	1
A	B	Y																
0	0	0																
0	1	1																
1	0	1																
1	1	1																
NOT		$Y = \bar{A}$	<table border="1"> <thead> <tr> <th>A</th> <th>Y</th> </tr> </thead> <tbody> <tr><td>0</td><td>1</td></tr> <tr><td>1</td><td>0</td></tr> </tbody> </table>	A	Y	0	1	1	0									
A	Y																	
0	1																	
1	0																	
NAND		$Y = \overline{AB} = (AB)'$	<table border="1"> <thead> <tr> <th>A</th> <th>B</th> <th>Y</th> </tr> </thead> <tbody> <tr><td>0</td><td>0</td><td>1</td></tr> <tr><td>0</td><td>1</td><td>1</td></tr> <tr><td>1</td><td>0</td><td>1</td></tr> <tr><td>1</td><td>1</td><td>0</td></tr> </tbody> </table>	A	B	Y	0	0	1	0	1	1	1	0	1	1	1	0
A	B	Y																
0	0	1																
0	1	1																
1	0	1																
1	1	0																
NOR		$Y = \overline{A+B} = (A+B)'$	<table border="1"> <thead> <tr> <th>A</th> <th>B</th> <th>Y</th> </tr> </thead> <tbody> <tr><td>0</td><td>0</td><td>1</td></tr> <tr><td>0</td><td>1</td><td>0</td></tr> <tr><td>1</td><td>0</td><td>0</td></tr> <tr><td>1</td><td>1</td><td>0</td></tr> </tbody> </table>	A	B	Y	0	0	1	0	1	0	1	0	0	1	1	0
A	B	Y																
0	0	1																
0	1	0																
1	0	0																
1	1	0																
XOR		$Y = A \oplus B = \bar{A}B + A\bar{B}$	<table border="1"> <thead> <tr> <th>A</th> <th>B</th> <th>Y</th> </tr> </thead> <tbody> <tr><td>0</td><td>0</td><td>0</td></tr> <tr><td>0</td><td>1</td><td>1</td></tr> <tr><td>1</td><td>0</td><td>1</td></tr> <tr><td>1</td><td>1</td><td>0</td></tr> </tbody> </table>	A	B	Y	0	0	0	0	1	1	1	0	1	1	1	0
A	B	Y																
0	0	0																
0	1	1																
1	0	1																
1	1	0																
XNOR		$Y = \overline{A \oplus B} = \bar{A}B + A\bar{B}$	<table border="1"> <thead> <tr> <th>A</th> <th>B</th> <th>Y</th> </tr> </thead> <tbody> <tr><td>0</td><td>0</td><td>1</td></tr> <tr><td>0</td><td>1</td><td>0</td></tr> <tr><td>1</td><td>0</td><td>0</td></tr> <tr><td>1</td><td>1</td><td>1</td></tr> </tbody> </table>	A	B	Y	0	0	1	0	1	0	1	0	0	1	1	1
A	B	Y																
0	0	1																
0	1	0																
1	0	0																
1	1	1																
Buffer		$Y = A$	<table border="1"> <thead> <tr> <th>A</th> <th>Y</th> </tr> </thead> <tbody> <tr><td>0</td><td>0</td></tr> <tr><td>1</td><td>1</td></tr> </tbody> </table>	A	Y	0	0	1	1									
A	Y																	
0	0																	
1	1																	

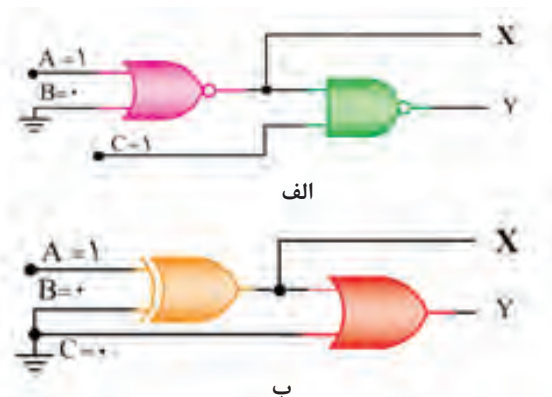


■ با توجه به مدار معادل کلیدی شکل ۵-۱، نماد هر گیت را در محل تعیین شده رسم کنید و تابع منطقی خروجی را بر حسب متغیرهای ورودی بنویسید.

ردیف	نماد معادل کلیدی گیت	نمادگیت	تابع منطقی خروجی بر حسب متغیرهای ورودی
۱			
۲			
۳			

شکل ۵-۱

■ با توجه به شکل الف و ب ۵-۲، تراز منطقی ۰ یا ۱ را در خروجی‌های X و Y مربوط به هر گیت تعیین کرده و در جدول درستی هر یک از مدارها درج کنید.



A	B	C	X	Y
۱	۰	۱		

A	B	C	X	Y
۱	۰	۰		

شکل ۵-۲

۲-۵- قوانین جبر بول (Boolean Algebra)

جبر بول مدلی ریاضی برای مدارهای منطقی است که چگونگی عملکرد یک مدار دیجیتالی را با زبان ریاضی تعریف شده خاص خود بیان می‌کند. با استفاده از قوانین جبر بول، مدل ریاضی ساده و قابل استفاده‌ای برای انواع مدارهای منطقی، مدارهای ترکیبی و ترتیبی دیجیتالی ارائه می‌شود. با استفاده از این روابط می‌توانیم به موارد زیر دست یابیم.

- روابط بین خروجی‌ها و ورودی‌های مدار به صورت ساده‌ترین شکل ریاضی.
- اجزای واقعی مدارهای کاربردی و عملی و آموزش آنها به ساده‌ترین شکل.
- بیان صحیح عملکرد منطقی مدارها.

برای فراگیری جبر بول و روابط آن لازم است برخی از مفاهیم را به خوبی یاد بگیریم. بدیهی است بدون فراگیری این مفاهیم نمی‌توانیم مدل‌های ریاضی جبر بول را به کار ببریم یا آنها را ساده کنیم. بسیاری از این موارد با مفاهیم پایه‌ای ریاضی تطابق داشته و برخی از آنها مربوط به جبر بول است. در ادامه به شرح این مطالب می‌پردازیم.

عضو خنثی: اگر در عملیات ریاضی، صفر را با اعداد یا توابع ریاضی دیگر جمع کنیم تأثیری در آن عدد یا تابع ندارد. این حالت یعنی در عملیات جمع به صفر عضو خنثی می‌گوییم. همچنین اگر عدد یک را در عدد یا تابع ریاضی ضرب کنیم، در عدد یا تابع ریاضی تأثیری ندارد. یعنی در عملیات ضرب، عدد یک را عضو خنثی می‌گوییم. در این قسمت می‌خواهیم تأثیر عضو خنثی در عمل منطقی AND و OR را مورد بررسی قرار دهیم.

□ **عضو خنثی (inactive) در عمل منطقی OR:** در عمل منطقی OR، وقتی متغیر یا تابع با عضو خنثی جمع منطقی (OR) می‌شود، تابع یا متغیر به همان شکل باقی می‌ماند. در این عمل منطقی، صفر منطقی را که چنین خاصیتی دارد عضو خنثی می‌نامند.

$$\text{مثال ۱: } 0 + A = A$$

$$\text{مثال ۲: } 0 + AB + \bar{C}D = AB + \bar{C}D$$

□ **عضو خنثی در عمل منطقی AND:** در عمل منطقی AND، یک منطقی را عضو خنثی می‌نامند.

با توجه به تعریف بیان شده برای عضو خنثی در عمل منطقی OR، چرا عدد یک را برای عمل منطقی AND عضو خنثی می‌نامند؟

فکر کنید



$$\text{مثال ۳: } 1 \cdot A = A$$

$$\text{مثال ۴: } 1 \cdot (AB + CD) = AB + CD$$

مدارهای کلیدی $0+A$ و $1 \cdot A$ را رسم کنید و عملکرد مدارهای کلیدی را بررسی کرده و نتیجه را ارائه دهید.

کار گروهی



توجه داشته باشید که صفر ("0") معادل مدار کلید همیشه باز و یک ("1") معادل مدار کلید همیشه بسته است.

نکته



با استفاده از یکی از نرم‌افزارهایی که آموخته‌اید، عضو خنثی را در عمل منطقی OR و AND، در دو حالت به صورت مدار کلیدی و گیت منطقی ببینید و نتیجه عملکرد مدارها را مشاهده کنید و با مفاهیم تعریف شده تطبیق دهید.

فعالیت در منزل



■ اگر متغیر یا تابع منطقی با یک منطقی (1) OR شود، حاصل چه خواهد شد؟ چرا؟ $1+A=?$
 ■ اگر متغیر یا تابع منطقی با صفر منطقی (0) AND شود، حاصل چه خواهد شد؟ چرا؟ $0.A=?$
 پس از بارش فکری نتیجه را جمع‌بندی کنید و در قالب یک گزارش کوتاه ارائه دهید.

بارش فکری



قانون یکسانی یا عینیت (Identity)

هرگاه متغیر یا تابعی منطقی با خودش جمع منطقی شود (OR) یا ضرب منطقی شود (AND)، حاصل همان متغیر یا تابع خواهد بود.

توجه داشته باشید که این عملیات با عملیات ریاضی تطبیق ندارد و از عملیات ویژه جبر بول است. چرا؟ با مثال شرح دهید.

فکر کنید



مثال ۵: $A.A.A = A$ و $A + A + A = A$

مثال ۶: $AC + BD + AC + BD = AC + BD$

مثال ۷: $A.AB = AB$

مثال ۸: $(\overline{A}B + CD).(\overline{A}B + CD) = \overline{A}B + CD$

توابع F_1 و F_2 را ساده کنید.

فعالیت



$$1) F_1 = AB + \overline{A}B + C\overline{C}D$$

$$2) F_2 = \overline{A}ABC + \overline{A}BC + BBC$$

قانون جابه‌جایی (Relocation): در عمل منطقی OR و AND بین چند متغیر، متغیرها جابه‌جایی پذیرند.

این قانون با کدام یک از مفاهیم ریاضی انطباق دارد؟

فکر کنید



مثال ۹: $A + B + C = A + C + B = C + A + B = B + C + A$

مثال ۱۰: $A.B.C = B.C.A = C.A.B$

قانون اتحاد (association)

مثال ۱۱: $A + (B + C) = (A + B) + C$

مثال ۱۲: $A.(B.C) = (A.B).C$

بودمان سوم: تحلیل مدارهای دیجیتال

آیا قانون اتحاد با قوانین و مفاهیم ریاضی انطباق دارد؟ پاسخ دهید و پاسخ خود را به بحث بگذارید و جمع بندی کنید.

فکر کنید



قانون توزیع (Distribution)

□ توزیع AND در OR

$$\text{مثال ۱۳: } A \cdot (B+C) = A \cdot B + A \cdot C$$

□ توزیع OR در AND

$$\text{مثال ۱۴: } A + B \cdot C = (A + B) \cdot (A + C)$$

آیا عملیات مثال ۱۴ شبیه عمل فاکتورگیری است یا از عملیات ویژه جبر بول به شمار می آید؟

فکر کنید



با توجه به مقادیر داده شده به متغیرهای A، B و C، جدول ۵-۲ را کامل کنید. سپس نتیجه بگیرید که آیا طرفین تساوی مربوط به توزیع OR در AND با هم برابر است؟ نتیجه را به بحث بگذارید.

فعالیت



جدول ۵-۲

متغیر A	متغیر B	متغیر C	تابع خروجی B.C	تابع خروجی A+B.C	تابع خروجی A+B	تابع خروجی A+C	تابع خروجی (A+B). (A+C)
۰	۰	۰					
۰	۰	۱					
۰	۱	۰					
۰	۱	۱					
۱	۰	۰					
۱	۰	۱					
۱	۱	۰					
۱	۱	۱					



مدار کلیدی $A+BC$ و $(A+C)$ ، $(A+B)$ را به طور جداگانه ببینید و با تغییر وضعیت کلیدهای A ، B و C جدولی تشکیل دهید و مباحث درج شده در ستون‌های جدول را از نظر علمی تأیید کنید و اثبات کنید که عملکرد مدار اولیه و مدار حاصل از توزیع OR در AND یکسان است.

قانون متمم (Complement)

□ اگر متغیری با نفی خودش OR شود، حاصل یک منطقی (۱) می‌شود. این عمل جبر بول را قانون متمم می‌گویند.

$$A + \bar{A} = 1$$

□ اگر متغیری با نفی خودش AND شود، حاصل صفر منطقی (۰) می‌شود. این عمل جبر منطقی را نیز قانون متمم می‌گویند.

$$A \cdot \bar{A} = 0$$



با توجه به قانون متمم جدول ۳-۵ را تکمیل کنید.

جدول ۳-۵

A	\bar{A}	$A + \bar{A}$	$A \cdot \bar{A}$
۰			
۱			

■ ساده‌سازی توابع با استفاده از قوانین جبر بول

با استفاده از قوانین جبر بول می‌توانیم توابع منطقی را ساده کنیم. در این قسمت ساده‌سازی را از طریق مثال تشریح می‌کنیم.

مثال ۱۵: تابع منطقی $F = A + \bar{A}B$ را ساده کنید.

پاسخ:

با به کارگیری قانون توزیع نتیجه می‌شود:

$$F = (A + \bar{A}) \cdot (A + B)$$

$$F = 1 \cdot (A + B) = A + B$$

مثال ۱۶: تابع F را ساده کنید. $F = A + AB$

پاسخ: با به کارگیری قوانین جبر بول داریم:

$$F = A \cdot 1 + A \cdot B \quad F = A(1 + B) = A(1) = A$$

مثال ۱۷: تابع Y به صورت $Y = \bar{A}\bar{B} + \bar{A}B$ تعریف شده است.

الف) مدار منطقی تابع Y را با گیت‌های منطقی رسم کنید.

ب) تابع Y را توسط قوانین جبر بول ساده کنید.

پ) مدار ساده شده را رسم کنید.

پاسخ:

الف) برای هر یک از گیت‌های داده شده در تابع، نماد آن را رسم می‌کنیم، سپس ورودی‌ها و خروجی‌ها را ارتباط می‌دهیم. شکل ۵-۳ مدار معادل Y را نشان می‌دهد.

ب) با توجه به قوانین جبر بول تابع را ساده می‌کنیم. با استفاده از قانون توزیع داریم:

$$Y = A\bar{B} + \bar{A}B = \bar{B}(A + \bar{A})$$

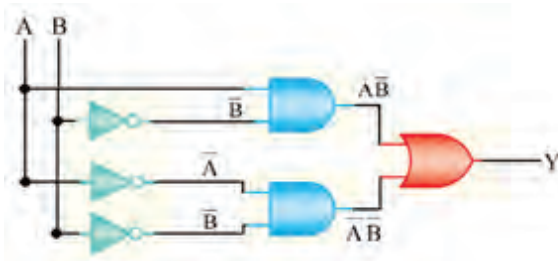
$$Y = \bar{B}(1)$$

با استفاده از قانون متمم داریم:

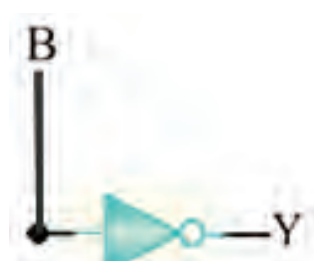
با استفاده از قانون عضو خنثی داریم

$$Y = \bar{B}$$

پ) مدار ساده شده به صورت شکل ۵-۴ در می‌آید.



شکل ۵-۳- مدار معادل تابع Y



شکل ۵-۴- مدار ساده شده تابع Y

همان‌طور که ملاحظه می‌شود، با توجه به قوانین ساده‌سازی جبر بول، توانستیم تابعی را که در آن تعداد ۲ متغیر قرار دارد و عملاً برای مدار آن مجبور بودیم تعداد ۶ گیت به کار ببریم، تبدیل به تابعی با یک متغیر و یک گیت نماییم.

مثال ۱۸: تابع $F = \bar{A}B + A\bar{B} + AB$ را ساده کنید.

پاسخ:

$$F = \bar{A}B + A(\bar{B} + B)$$

با استفاده از قانون توزیع داریم:

$$F = \bar{A}B + A(1) = \bar{A}B + A$$

با استفاده از قانون متمم داریم:

$$F = (A + \bar{A})(A + B) = 1(A + B) = (A + B)$$

با به‌کارگیری دوباره قانون توزیع و متمم داریم:

مدار معادل تابع اولیه و تابع ساده شده مثال ۱۸ را رسم کنید.

فعالیت در ساعات
غیر درسی



درباره تعداد متغیرها و تعداد گیت‌های تابع اولیه بحث کنید و تعداد متغیرها و تعداد گیت‌ها را در هر دو حالت با هم مقایسه کنید. همچنین بررسی کنید آیا خروجی‌ها برای هر دو حالت یکسان است یا خیر؟

بحث کنید



تابع $Y = \overline{ABC} + ABC + \overline{A}BC$ را با استفاده از قوانین جبر بول ساده کنید. سپس از روی تابع ساده شده مدار منطقی Y را رسم کنید.

فعالیت



هر دو تابع اصلی و ساده شده را به صورت نرم‌افزاری ببندید و عملکرد آنها را با هم مقایسه کنید. آیا نتیجه یکسان است؟

فعالیت نرم‌افزاری در ساعات غیر درسی



تابع $Y = \overline{ABC} + ABC + \overline{A}BC$ را با استفاده از دستگاه Logic Converter در نرم‌افزار مولتی‌سیم، ساده کنید و نتیجه را با تابع ساده شده توسط قوانین جبر بول مقایسه کنید.

تمرین نرم‌افزاری در ساعات غیر درسی



تابع نرم‌افزاری اصلی و ساده شده توسط هنرآموز نمایش داده شود.

نکته



مدار منطقی تابع Y را در تمرین نرم‌افزاری فوق با استفاده از گیت‌های منطقی رسم کنید و خروجی آن را به دست آورید. سپس تابع را ساده کنید و مدار منطقی تابع ساده شده را نیز ترسیم کنید و خروجی آن را تعیین نمایید. نتایج حاصل از خروجی‌ها را در دو حالت با هم مقایسه کنید. اگر عملیات ساده‌سازی را درست انجام داده باشید، خروجی‌ها باید برابر باشند. پس از این تطبیق نتایج را برای هر دو حالت با نتایج حاصل از نرم‌افزار مقایسه کنید. نتیجه را در قالب یک گزارش ارائه دهید.

تمرین



جدول ۵-۴

A	B	C	F
۰	۰	۰	۰
۰	۰	۱	۰
۰	۱	۰	۱
۰	۱	۱	۱
۱	۰	۰	۰
۱	۰	۱	۰
۱	۱	۰	۱
۱	۱	۱	۱

تمرین نرم‌افزاری:

- الف) تابع منطقی جدول درستی ۵-۴ را بنویسید.
 ب) توسط Logic Converter تابع F را ساده کنید.
 پ) توسط قوانین جبر بول تابع F را ساده کنید.
 ت) مدارهای مربوط به تابع ساده شده را رسم کنید.
 ث) نتیجه عملیات انجام شده توسط خود را با عملکرد نرم‌افزار مقایسه کنید.



- با استفاده از تجربه‌های کسب شده، تعداد حداقل سه تابع با سه متغیر طراحی کنید.
- با استفاده از قوانین جبر بول توابع را ساده کنید.
- مدار معادل منطقی هر یک از توابعی را در دو حالت اصلی و ساده شده با استفاده از گیت‌های منطقی ترسیم کنید.
- توابع اصلی را با نرم‌افزار شبیه‌سازی کنید و خروجی هر یک را به دست آورید.
- توابع ساده شده را با نرم‌افزار شبیه‌سازی کنید و خروجی هر یک را به دست آورید.
- هر یک از توابع طراحی شده در حالت ساده‌سازی با قوانین جبر بول و نرم‌افزاری را با هم مقایسه کنید و نتیجه آن را در قالب گزارش بنویسید.

الگوی پرسش: با به کارگیری قوانین جبر بول توابع زیر را ساده کنید. سپس مدار تابع اصلی و تابع ساده شده را ترسیم کنید. در نهایت صحت مدارها را با نرم‌افزار logic converter تأیید نمایید.

$$۱_F_۱ = \overline{AB} + \overline{A}B + AB$$

$$۲_F_۲ = \overline{A}C + \overline{A}BC$$

$$۳_F_۳ = \overline{A}B\overline{C} + \overline{A}B\overline{C} + \overline{A}B + \overline{A}B\overline{C}$$

$$۴_F_۴ = \overline{A}B\overline{C} + \overline{A}B\overline{C} + \overline{A}B\overline{C} + \overline{A}B\overline{C}$$

$$۵_F_۵ = \overline{A}C + \overline{B}C + \overline{A}B + \overline{A}B$$

۳-۵- قانون دمورگان

■ هرگاه روی تمام متغیرهای یک تابع منطقی علامت منفی کامل یا نفی کلی وجود داشته باشد ($Y = \overline{A \cdot B}$) یا می‌توان علامت نفی را روی تک تک متغیرهای تابع اثر داد. در این حالت لازم است براساس قانون دمورگان عمل منطقی بین متغیرها از AND به OR یا از OR به AND یا از ۰ به ۱ یا از ۱ به ۰ تغییر کند.

مثال ۱۹:

$$Y = \overline{A + B} = \overline{A} \cdot \overline{B}$$

$$Y = \overline{A \cdot B} = \overline{A} + \overline{B}$$

به این ترتیب پس از تبدیل می‌توانیم توابع منطقی را با کمک قوانین جبر بول ساده کنیم.

مثال ۲۰: تابع $F = \overline{A + B + C}$ را با استفاده از قانون دمورگان ساده کنید.

$$F = \overline{A + B + C} = \overline{A} \cdot \overline{B} \cdot \overline{C}$$

تمرین: تابع $F = \overline{A \cdot B \cdot C}$ را با استفاده از قانون دمورگان ساده کنید.

مثال ۲۱: تابع $F = \overline{A + BC}$ را با استفاده از قانون دمورگان و قوانین جبر بول ساده کنید.

پاسخ: چون علامت منفی یا نفی کلی روی تمام تابع وجود دارد و تابع ترکیبی از سه متغیر به صورت AND و OR است باید عملیات ساده‌سازی طی چند مرحله انجام شود.

مرحله اول: طبق قانون دمورگان علامت نفی کلی روی تابع را به متغیر A و متغیرهای عبارت B.C منتقل

$$F = \overline{A + BC} = \overline{A} \cdot \overline{BC}$$

و عمل منطقی OR را به AND تبدیل می‌نماییم.

همان طور که مشاهده می شود عمل منطقی بین متغیرهای A و B، C از OR به AND تبدیل شده است.
مرحله دوم: علامت نفی روی متغیرهای B، C را به متغیرهای B و C انتقال می دهیم و عمل منطقی AND را به OR تبدیل می نماییم.

$$F = \overline{A} \cdot \overline{BC} = \overline{A} \cdot (\overline{B} + \overline{C})$$

مرحله سوم: با استفاده از قانون توزیع \overline{A} را در متغیرهای \overline{B} و \overline{C} توزیع می کنیم.

$$F = \overline{A} \cdot (\overline{B} + \overline{C}) = \overline{A}\overline{B} + \overline{A}\overline{C}$$

$$Y = (\overline{A+B}) \cdot (\overline{CD})$$

مثال ۲۲: قانون دمورگان را برای تابع Y به کار ببرید.

$$F = (\overline{A \cdot B}) \cdot (\overline{C + D}) = \overline{A}\overline{B}\overline{C} + \overline{A}\overline{B}\overline{D}$$

پاسخ:

نکته: با استفاده از قانون دمورگان می توانیم تابع $Y = \overline{ABC}$ را به صورت $Y = \overline{A} + \overline{B} + \overline{C}$ نیز بنویسیم.
بحث کنید: چگونگی حل مثال ۲۲ را مرحله به مرحله به بحث بگذارید تا قانون دمورگان و قوانین جبر بول کاملاً ملکه ذهنتان شود.

با توجه به طرف اول و دوم تابع $F = \overline{A+B} = \overline{A} \cdot \overline{B}$ جدول ۵-۵ را کامل کنید.

فعالیت



جدول ۵-۵

طرف اول			طرف دوم			
A	B	A+B	$\overline{A+B}$	\overline{A}	\overline{B}	$\overline{A \cdot B}$
۰	۰					
۰	۱					
۱	۰					
۱	۱					

اثبات کنید: نتایج حاصل شده در جدول ۵-۵ را به بحث بگذارید و اثبات کنید که در هر مرحله طرف اول و دوم با هم برابر است.

الگوی پرسش:

۱- تابع F را ساده کنید. مشابه مثال ۲۱، هریک از مراحل را به تفکیک بنویسید.

$$F = \overline{\overline{A+B}}$$

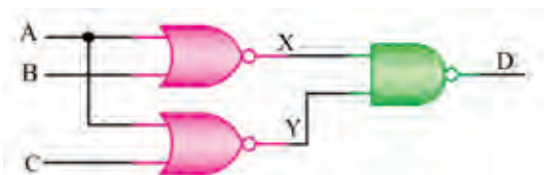
۲- ابتدا تابع منطقی خروجی های X و Y شکل ۵-۵ را برحسب متغیرهای ورودی A و B بنویسید، سپس تابع خروجی Y را با استفاده از قوانین دمورگان و جبر بول ساده کنید.

$$F = \overline{\overline{ABC + \overline{ABC}}}$$

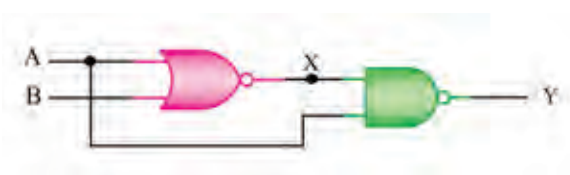
۳- با استفاده از قوانین دمورگان و جبر بول تابع Y را ساده کنید.

۴- در شکل ۵-۶ تابع منطقی خروجی هر گیت را برحسب متغیرهای ورودی A و B بنویسید سپس تابع خروجی D را با استفاده از قوانین جبر بول و دمورگان ساده کنید.

پودمان سوم: تحلیل مدارهای دیجیتال



شکل ۵-۶



شکل ۵-۵

۴-۵- مین ترم یک تابع (Minterm)

جدول ۵-۷

A	B	F
۰	۰	۱
۰	۱	۰
۱	۰	۱
۱	۱	۱

جدول ۵-۶

A	B	F
۰	۰	$\overline{A}\overline{B}$
۰	۱	$\overline{A}B$
۱	۰	$A\overline{B}$
۱	۱	AB

■ یک تابع با دو متغیر A و B را در نظر بگیرید. جدول درستی این تابع دارای $2^2=4$ حالت است. هریک از این حالت‌ها را یک مین ترم می‌نامیم. بنابراین تابع می‌تواند چهار حالت یا چهار مین ترم داشته باشد. جدول درستی تابع با دو متغیر و مین ترم‌های آن در هر ردیف، در جدول ۵-۶ نشان داده شده است. در جدول ۵-۷ تابع F را برای یک سامانه فرضی در نظر می‌گیریم و مقادیر معادل صفر و یک آن را طبق جدول ۵-۷ می‌نویسیم. همان‌طور که ملاحظه می‌شود در سه ردیف از ستون مربوط به تابع F، مقدار تابع یک و در یک ردیف مقدار تابع صفر است. بنابراین تابع F برای ردیف‌هایی که ۱ است خروجی دارد. در نهایت تابع به صورت $F = \overline{A}\overline{B} + \overline{A}B + AB$ درمی‌آید.

جدول ۵-۸

ورودی‌ها			خروجی
A	B	C	Y
۰	۰	۰	۰
۰	۰	۱	۱ $\Rightarrow \overline{A}\overline{B}C$
۰	۱	۰	۰
۰	۱	۱	۰
۱	۰	۰	۱ $\Rightarrow A\overline{B}\overline{C}$
۱	۰	۱	۱ $\Rightarrow A\overline{B}C$
۱	۱	۰	۰
۱	۱	۱	۱ $\Rightarrow ABC$

اصطلاحاً می‌گوییم این تابع به صورت مین ترم نوشته شده است، زیرا مین ترم مربوط به مقدار صفر آن را حذف کرده‌ایم. تابع مین ترم دارای ۲ مشخصه به شرح زیر است:

- در همه عبارت‌های تابع باید همه متغیرها یا نفی آنها حتماً وجود داشته باشد.
- تابع حاصل از این مین ترم به صورت مجموعی (OR) از عبارت‌هایی است که در هر عبارت متغیرها با هم AND شده‌اند.

اثبات کنید: تابع $F = \overline{A}\overline{B} + \overline{A}B + AB$ را به بحث بگذارید. آیا دو مشخصه ذکر شده برای این تابع صدق می‌کند؟ توضیح دهید چرا؟

مثال ۲۳: به جدول ۵-۸ توجه کنید. این جدول مربوط به خروجی یک سامانه فرضی است که تعداد سه متغیر و تعداد ۸ مین ترم دارد ($2^3=8$). همان طور که ملاحظه می شود، خروجی چهار مین ترم تابع برابر با یک و چهار مین ترم دیگر خروجی برابر با صفر است. با استفاده از خروجی های ۱، تابع F را در ردیف هایی که برابر ۱ است به صورت مجموع مین ترم ها می نویسیم.

$$F = \bar{A}\bar{B}C + A\bar{B}\bar{C} + A\bar{B}C + ABC$$

درباره رابطه $F = \sum_M(1, 4, 5, 7)$ که مربوط به مین ترم های تابع F مثال ۲۳ است، تحقیق کنید.

پژوهش



فعالیت



جدول ۵-۹

ورودی ها			خروجی
A	B	C	Y
۰	۰	۰	۰
۰	۰	۱	۱
۰	۱	۰	۰
۰	۱	۱	۱
۱	۰	۰	۱
۱	۰	۱	۰
۱	۱	۰	۱
۱	۱	۱	۱

تابع خروجی Y را در جدول ۵-۹ به صورت مجموع مین ترم ها بنویسید.

۵-۵- پیاده سازی توابع منطقی با استفاده از نقشه کارنو

■ در مبحث قبل ساده سازی توابع منطقی با استفاده از قوانین جبر بول، مانند قوانین توزیع (فاکتورگیری) و حذف متغیرها را آموختیم. مثلاً $Y = ABC + A\bar{B}\bar{C}$ پس از ساده سازی به صورت $Y = AB$ در می آید. زیرا

$$Y = AB(C + \bar{C}) = AB \cdot 1 = AB$$

جدول ۵-۱۰- جدول درستی

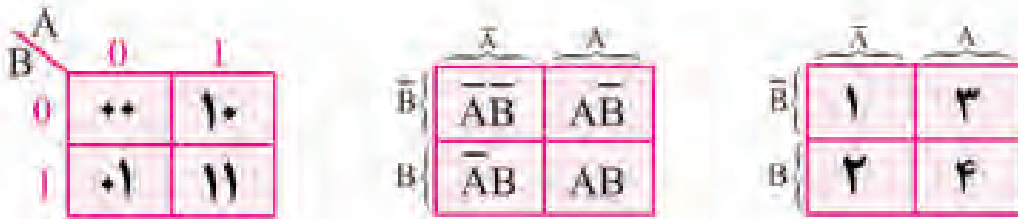
ردیف	A	B	F
۰	۰	۰	$\bar{A}\bar{B}$
۱	۰	۱	$\bar{A}B$
۲	۱	۰	$A\bar{B}$
۳	۱	۱	AB

یکی دیگر از روش های ساده سازی توابع منطقی استفاده از جدول یا نقشه کارنو است. در نقشه کارنو نیز متغیرها بر اساس همین قوانین ولی با روش ساده تر حذف و توابع ساده می شوند. در واقع نقشه کارنو شکل تغییر یافته و ساده شده جدول درستی توابع منطقی است.

نقشه کارنو با دو متغیر: در جدول ۵-۱۰، جدول درستی و مین ترم های تابع F با دو متغیر A و B را مشاهده می کنید. نقشه کارنو نیز مشابه جدول درستی که دارای ۴ ردیف است، ۴ خانه دارد که هر یک از خانه ها به یک مین ترم اختصاص داده می شود. در شکل الف ۵-۷ نمونه نقشه کارنو ۴ خانه ای را ملاحظه می کنید. روی هر ضلع مربع که دو خانه دارد متغیرها را به صورت A و A یا B و B می نویسیم.

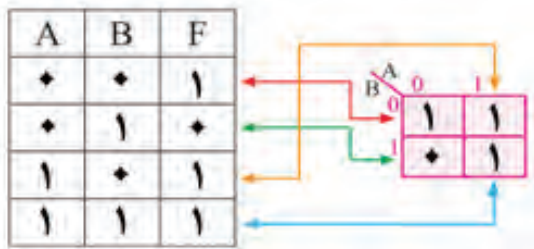
انتخاب محل قرار دادن متغیرها و اختصاص دادن خانه‌های مین ترم‌ها در جدول کارنو استاندارد تعریف شده‌ای ندارد ولی برای سادگی و جلوگیری از اشتباه معمولاً الگوی شکل الف - ۵-۷ را توصیه می‌کنند. در شکل ب - ۵-۷ خانه‌های اختصاص داده شده به مین ترم‌ها را در نقشه کارنو می‌بینید. شکل پ - ۵-۷ نقشه کارنو با اعداد باینری اختصاص داده شده به هر خانه نشان داده شده است.

نکته



الف) هر خانه معرف ردیف در جدول (ب) هر خانه معرف مین ترم در هر ردیف (پ) هر خانه معادل عدد باینری هر ردیف
شکل ۵-۷ - جدول کارنو

جدول ۵-۱۱



شکل ۵-۸ نمایش تابع F را در نقشه کارنو

■ نمایش یک تابع در نقشه کارنو: در نمایش یک تابع در نقشه کارنو، به جای مین ترم‌هایی که تابع آن برابر با یک است، در مربع مربوطه مقدار عدد یک و در مربع‌های مربوط به مین ترم‌هایی که تابع به ازای آن صفر است، صفر قرار می‌دهیم. به جای صفر می‌توانیم مربع را خالی بگذاریم.
مثال ۲۴: با استفاده از جدول ۵-۱۱ تابع F را در نقشه کارنو شکل ۵-۸ نمایش دهید.

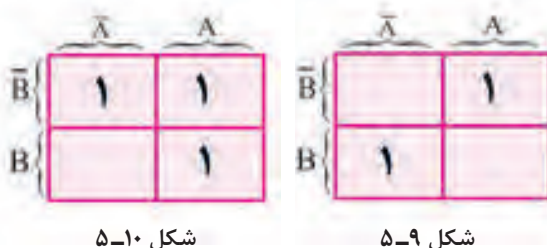
در شکل ب - ۵-۷ در خانه «صفر» معادل $\overline{A}\overline{B} = 0$ را قرار دهید. سپس جدول درستی مین ترم‌ها را در هر خانه مشخص کنید. آیا می‌توانیم به جای $\overline{A}\overline{B} = 0 = 0 = 0$ و برای سایر خانه‌ها معادل یک را درج کنیم؟ چرا؟

فعالیت



در شکل پ - ۵-۷ متغیر A و B را به جای اینکه تکرار کنیم، در بالا و سمت چپ روی خط مورب بالای جدول قرار داده‌ایم.

نکته



مثال ۲۵: تابع $F = \overline{A}\overline{B} + A\overline{B}$ در نقشه کارنو شکل ۵-۹ نشان داده شده است.

مثال ۲۶: جدول درستی تابع $F = A + \overline{B}$ را رسم کنید. تابع در نقشه کارنوی شکل ۵-۱۰ نشان داده شده است.

الگوی پرسش:

جدول ۵-۱۲

A	B	F
۰	۰	۱
۰	۱	۱
۱	۰	۰
۱	۱	۱

۱- با استفاده از جدول ۵-۱۲، نقشه کارنو را ترسیم کنید.

۲- نقشه کارنوی توابع زیر را ترسیم کنید، سپس ساده‌ترین شکل جدول درستی را از نقشه کارنو استخراج کنید.

$$F = \bar{A}B + AB \quad (\text{الف})$$

$$F = \bar{B} + \bar{A}B \quad (\text{ب})$$

$$F = \bar{A} + \bar{B} \quad (\text{پ})$$

۶-۵- استخراج ساده‌ترین شکل تابع منطقی از نقشه کارنو

■ پس از نمایش تابع در نقشه کارنو، می‌توان ساده‌ترین شکل تابع را از نقشه استخراج کرد. به مین ترم‌های موجود در نقشه کارنو شکل ۵-۱۱ که مربوط به دو متغیر است توجه کنید. مین ترم‌ها در مربع‌های کنار هم فقط در یک متغیر با هم اختلاف دارند. زیرا در یک مین ترم متغیر و در مین ترم مکمل آن \bar{A} وجود دارد که با هم متفاوت است و متغیر \bar{B} در هر دو مشترک است این دو خانه را اصطلاحاً مجاور یا همسایه می‌گویند. با توجه به این اشتراک، به آسانی می‌توانیم مربع‌های مجاور (با یک اختلاف در متغیرها) را ساده کنیم.

$$\bar{A}\bar{B} + \bar{A}B = \bar{A}(\bar{B} + B) = \bar{A}$$

☑ اما مین ترم‌های موجود در مربع‌های واقع در قطرها مانند شکل ۵-۱۲، به دلیل داشتن دو اختلاف ساده‌پذیر نیستند. معمولاً این مین ترم‌ها هستند که تابع خروجی را تشکیل می‌دهند. حال با ذکر یک مثال می‌خواهیم ساده‌ترین شکل تابع را از جدول کارنو استخراج کنیم.

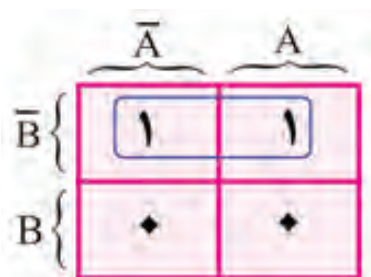
مثال ۲۷: ساده‌ترین عبارت منطقی ممکن را از نقشه کارنو شکل ۵-۱۳ استخراج کنید.

پاسخ: با توجه به اینکه دو خانه پایین صفر است، از آن صرف نظر می‌کنیم. در دو خانه بالا متغیر \bar{B} مشترک است. بنابراین \bar{B} پاسخ مسئله است. زیرا دو خانه مجاور را می‌توان با یک متغیر مشترک \bar{B} نوشت:

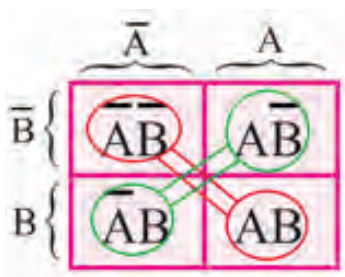
$$F = \bar{A}\bar{B} + B\bar{A}$$

$$F = \bar{B}(\bar{A} + A)$$

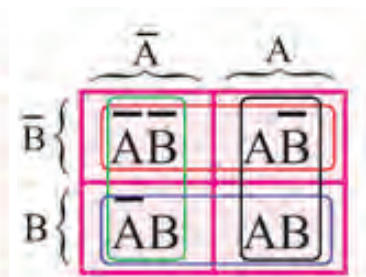
$$F = \bar{B}$$



شکل ۵-۱۳

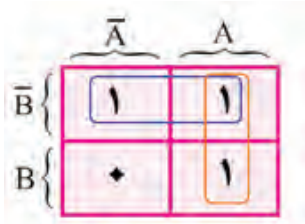


شکل ۵-۱۲

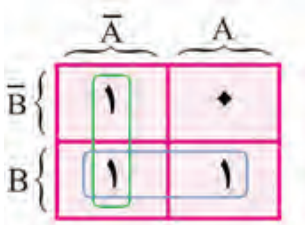


شکل ۵-۱۱

پودمان سوم: تحلیل مدارهای دیجیتال



شکل ۵-۱۴



شکل ۵-۱۵

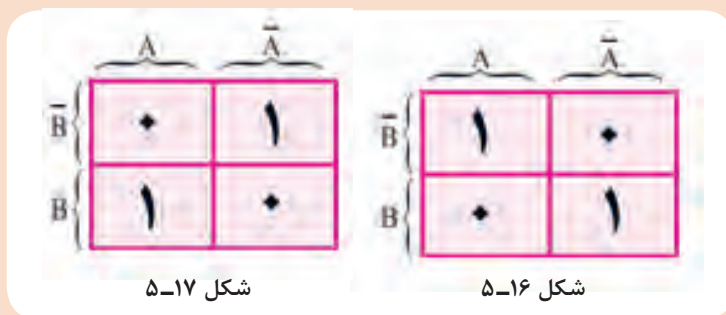
(ب) متغیرهای مشترک را از جدول پیدا می‌کنیم. مجموعه این متغیرها پاسخ مسئله است. $F = \bar{A} + B$

ورودی		خروجی
B	C	Y
۰	۰	۱
۰	۱	۱
۱	۰	۰
۱	۱	۱

الف) تابع منطقی Y مربوط به جدول درستی ۵-۱۳ را بنویسید.

ب) تابع را در نقشه کارنو نمایش دهید. سپس ساده‌ترین شکل تابع Y را بنویسید.

فعالیت



شکل ۵-۱۷

شکل ۵-۱۶

تابع منطقی نقشه کارنو شکل ۵-۱۶ و ۵-۱۷ را بنویسید. آیا مربع‌ها مجاور هستند (عضو مشترک دارند)؟ تابع هر نقشه کارنو معادل چه گیتی است؟

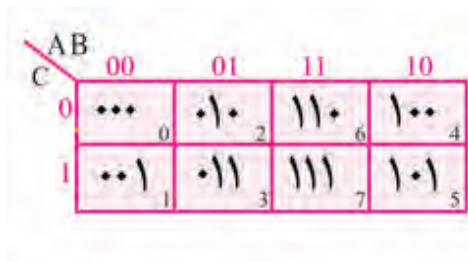
فکر کنید



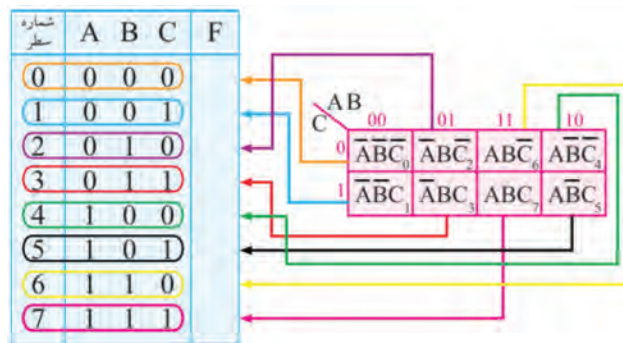
۷-۵ نقشه کارنو با سه متغیر

با توجه به وجود سه متغیر A، B و C، تعداد مین ترم‌ها طبق شکل ۵-۱۸ برابر $2^3=8$ است. لذا نقشه کارنو باید ۸ خانه داشته باشد. هر خانه معرف یک ردیف از جدول درستی است. در شکل ۵-۱۹ نقشه کارنو را برای سه متغیر نشان داده‌ایم.

مشاهده می‌شود که به هر متغیر یا نفی آن ۴ خانه تعلق می‌گیرد. اشتراک دو متغیر (مثلاً A, B ، A, C یا $\bar{B}C$) در دو خانه و اشتراک سه متغیر (مثلاً ABC) در یک خانه اتفاق می‌افتد. در شکل ۵-۱۸ جای مین ترم‌های هر ردیف جدول درستی را در نقشه کارنو مشاهده می‌کنید. هر مین ترم را می‌توانیم با عدد باینری معادل ردیف آن جایگزین کنیم. مثلاً $\bar{A}BC = 101$ یا $\bar{A}\bar{B}C = 000$ را در نقشه کارنو نشان می‌دهیم. در شکل ۵-۱۹ هر خانه نقشه کارنو با عدد باینری معادل نشان داده شده است. همان‌طور که ملاحظه می‌شود، در این جدول لازم است \bar{A} ، \bar{B} و \bar{C} ها را مشخص کنیم. ولی معمولاً برای جلوگیری از شلوغی نقشه، آن را روی نقشه کارنو نمی‌نویسند.



شکل ۵-۱۹



شکل ۵-۱۸

درباره چگونگی تشکیل نقشه کارنو با سه متغیر بحث کنید و فرایند اجرای آن را دقیقاً بیاموزید و به خاطر بسپارید.

بحث کنید



جدول ۵-۱۴

A	B	C	F
۰	۰	۰	۰
۰	۰	۱	۱
۰	۱	۰	۰
۰	۱	۱	۱
۱	۰	۰	۱
۱	۰	۱	۱
۱	۱	۰	۰
۱	۱	۱	۱

■ نمایش تابع در نقشه کارنو: اگر جدول درستی توابع با سه متغیر موجود باشد، در ردیفی که مین ترم تابع ۱ است، در خانه مربوطه ۱ منطقی را قرار می‌دهیم. مثال ۳۰: جدول درستی ۵-۱۴ را در نقشه کارنو نمایش دهید.

پاسخ: شکل ۵-۲۰

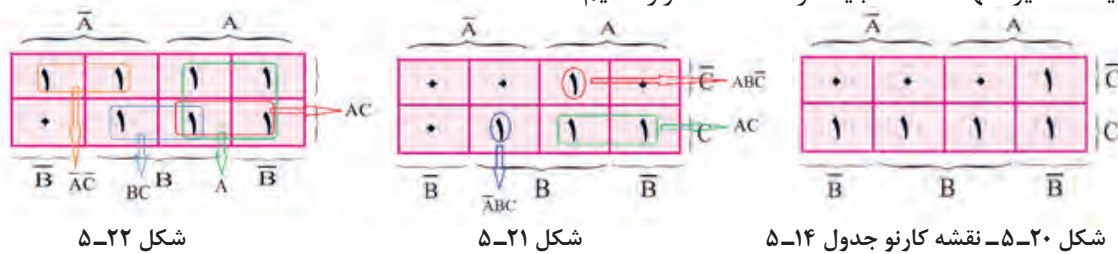
اگر تابع منطقی را بخواهیم در نقشه کارنو نمایش دهیم، جای هر عبارت تابع را در نقشه ۱ قرار می‌دهیم. باید توجه نمود برای اشتراک دو متغیر (مثلاً A, C) در دو خانه ۱ قرار داده می‌شود.

مثال ۳۱: تابع $F = \bar{A}BC + A\bar{B}C + AC$ را در نقشه کارنو نمایش دهید.

پاسخ: با استفاده از روش‌های ذکر شده جدول کارنو با ۸ خانه را تشکیل می‌دهیم، شکل ۵-۲۱.

مثال ۳۲: تابع $F = A + BC + \bar{A}\bar{C}$ را در نقشه کارنو نمایش دهید.

پاسخ: با استفاده از روش‌های ذکر شده نقشه کارنو را تشکیل می‌دهیم. شکل ۵-۲۲. باید توجه نمود که برای یک متغیر تنها مثلاً A ، باید در ۴ خانه ۱ قرار دهیم.



شکل ۵-۲۲

شکل ۵-۲۱

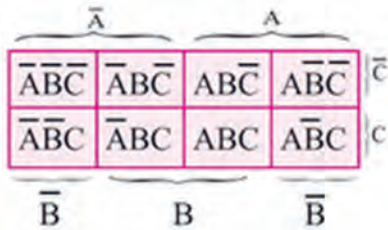
شکل ۵-۲۰ نقشه کارنو جدول ۵-۱۴

فعالیت



تابع $F = \bar{A}\bar{B}\bar{C} + \bar{A}B + \bar{B}C$ را در نقشه کارنو نمایش دهید.

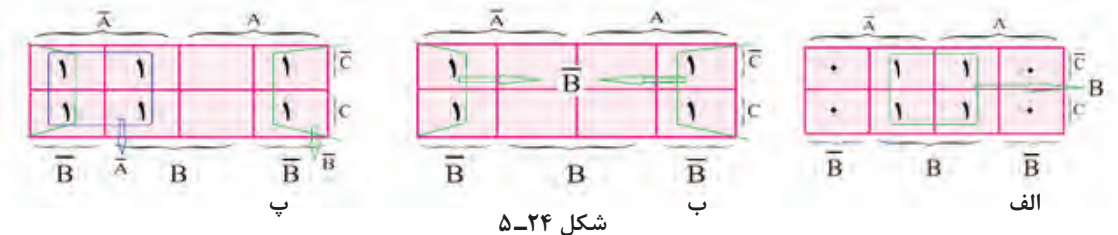
■ استخراج ساده‌ترین فرم تابع منطقی از نقشه کارنو با سه متغیر: اگر به مین ترم‌های موجود در نقشه کارنو شکل ۵-۲۳ توجه کنید، مین ترم‌های خانه‌های کنار هم و مین ترم‌های با دو خانه فاصله، فقط یک اختلاف با هم دارند و می‌توان به راحتی عمل ساده‌سازی را انجام داد. مین ترم‌هایی که یک خانه با هم فاصله دارند



شکل ۵-۲۳

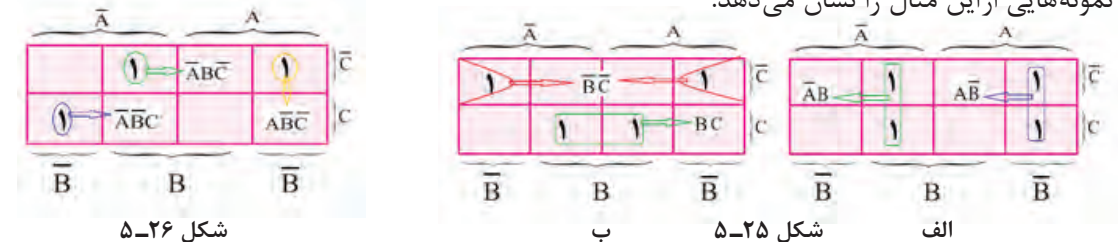
(اصطلاحاً خانه‌های یک در میان) و مین ترم‌های واقع در خانه‌های قطری، دارای دو اختلاف هستند و با هم نمی‌توان انتخاب و ساده نمود. در فرایند ساده‌سازی، پس از نمایش تابع منطقی در نقشه کارنو با توجه به نکات زیر می‌توان ساده‌ترین فرم منطقی تابع را نوشت.

چهارخانه مجاور: چهارخانه مجاور را می‌توان با یک متغیر نشان داد. نمونه‌هایی را در شکل ۵-۲۴ مشاهده می‌کنید.



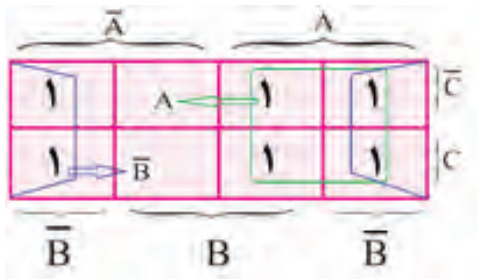
شکل ۵-۲۴

دو خانه مجاور: دو خانه مجاور را می‌توان با اشتراک (AND) بین دو متغیر نشان داد، شکل ۵-۲۵ الف، ب، نمونه‌هایی از این مثال را نشان می‌دهد.



شکل ۵-۲۶

شکل ۵-۲۵



شکل ۵-۲۷

خانه‌هایی که دارای ۱ منطقی است و خانه همسایه ندارد، به صورت مین ترم با سه متغیر نوشته می‌شود و ساده‌پذیر نیست. شکل ۵-۲۶ نمونه‌ای از این نقشه کارنو را نشان می‌دهد.

مثال ۳۳: تابع $F = \bar{A}\bar{B}C + AB + \bar{B}C + A\bar{B}C$ را در نقشه کارنو نمایش دهید و ساده‌ترین فرم تابع را از آن استخراج کنید، شکل ۵-۲۷.

$$F = A + \bar{B}$$

پاسخ:

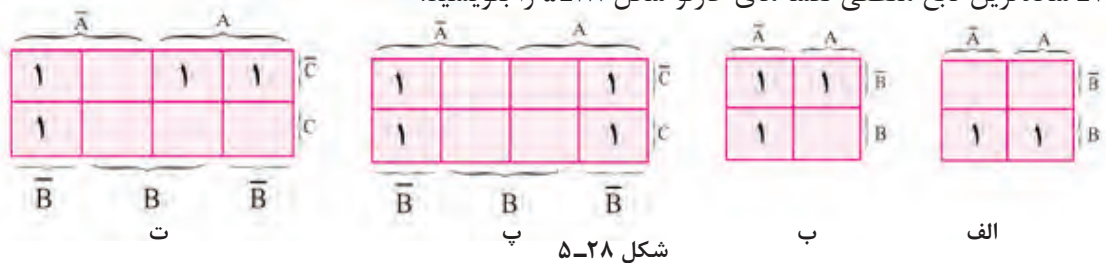
نکته

خانه‌های غیر مجاور را با مین ترم‌های سه متغیر می‌نویسند.



الگوی پرسش

۱- ساده‌ترین تابع منطقی نقشه‌های کارنو شکل ۵-۲۸ را بنویسید.



شکل ۵-۲۸

۲- توابع منطقی زیر را با استفاده از نقشه کارنو ساده کنید.

$$F_1 = \bar{A}\bar{B}C + \bar{A}BC + ABC + A\bar{B}C$$

$$F_2 = \bar{A}\bar{B} + \bar{A}B + \bar{A}BC + ABC + ABC$$

$$F_3 = \bar{A}\bar{B} + \bar{A}B + \bar{A}B$$

$$F_4 = \bar{A}B + AB + \bar{A}B$$

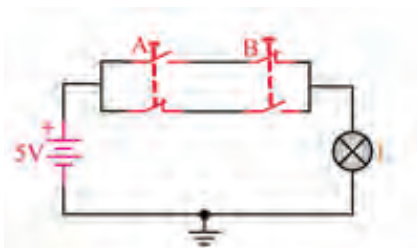
الگوی آزمون نظری پایان واحد یادگیری

۱- جدول درستی گیت NOR انحصاری را بنویسید.

۲- گیت OR انحصاری (XOR) دو ورودی و یک خروجی دارد و خروجی زمانی در تراز «۱» منطقی قرار می‌گیرد که ورودی‌های گیت با هم در یک تراز نباشند.

□ صحیح □ غلط

۳- مدار کلیدی شکل ۵-۲۹ مربوط به کدام گیت است؟



شکل ۵-۲۹

الف) NAND

ب) NOR

پ) XOR

ت) XNOR

جدول ۵-۱۵

A	B	C	F
۰	۰	۰	۰
۰	۰	۱	۱
۰	۱	۰	۰
۰	۱	۱	۱
۱	۰	۰	۱
۱	۰	۱	۱
۱	۱	۰	۰
۱	۱	۱	۱

۴- تابع منطقی $F_1 = \overline{A+B} + \overline{AB} + AC$ را توسط قوانین جبر بول ساده کنید.

۵- تابع منطقی $F_7 = \overline{A} \overline{B} \overline{C} + \overline{A} C + ABC + A \overline{B}$ را توسط قوانین جبر بول ساده کنید.

۶- تابع منطقی F مربوط به جدول درستی ۵-۱۵ را به صورت مجموع مین ترم‌ها بنویسید.

۷- تابع منطقی $F = \overline{A} \overline{B} + A \overline{B} + AB$ را در نقشه کارنو نمایش دهید. سپس ساده‌ترین تابع را از نقشه کارنو استخراج کنید.

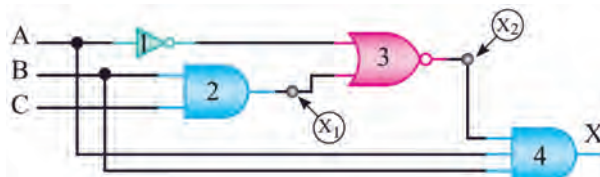
۸- تابع منطقی $F = \overline{A} \overline{B} + \overline{A} B \overline{C} + \overline{A} B C + A \overline{B} \overline{C} + A \overline{B} C$ را توسط نقشه کارنو ساده کنید. سپس از روی تابع ساده شده، مدار را با گیت‌های منطقی طرح کنید.

۹- در شکل ۵-۳۰ تراز منطقی خروجی X_1 ، X_2 و X را بنویسید. $A = 0$ ، $B = 0$ و $C = 1$ است.

۱۰- ساده‌ترین تابع منطقی نقشه کارنو شکل ۵-۳۱ را بنویسید.

AB \ C	00	01	11	10
0	1			1
1	1		1	1

شکل ۵-۳۱

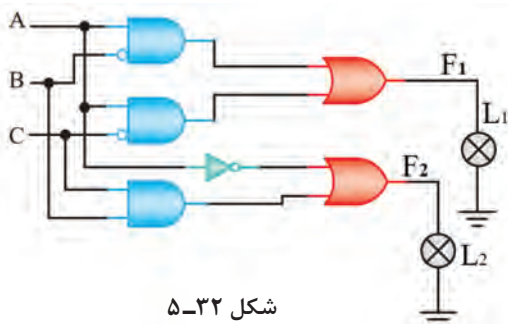


شکل ۵-۳۰

الگوی آزمون نرم‌افزاری پایان واحد یادگیری

۱- مدار شکل ۵-۳۲ را در نرم‌افزار مولتی‌سیم شبیه‌سازی کنید و با تغییر مقادیر A ، B و C ، تراز خروجی F_1 و F_2 را تعیین کنید. سپس جدول درستی مدار را رسم کنید.

۲- تابع منطقی $F = \overline{A} \overline{B} \overline{C} + \overline{A} B \overline{C} + \overline{A} B C + A \overline{B} \overline{C} + A \overline{B} C + A B \overline{C}$ را توسط Logic Converter ساده کنید و از روی تابع ساده شده مدار آن را ترسیم کنید.



شکل ۵-۳۲

توجه به روش و محتوای ارزشیابی: ارزشیابی شایستگی‌های مربوط به پودمان، واحد یادگیری و مراحل کار بر اساس محتوای ارائه شده در کتاب درسی و مشابه مثال‌ها و فعالیت‌های ارائه شده صورت می‌گیرد. ضرورت دارد ارزشیابی‌کنندگان به این امر توجه کرده و ارزشیابی را بر مبنای اهداف تعریف شده برای شایستگی‌ها اجرا نمایند و فراتر نروند.

ارزشیابی واحد یادگیری ۵: کسب شایستگی در به کارگیری قوانین جبر بول و نقشه کارنو

شرح کار:

۱- تشریح عملکرد گیت‌های منطقی پایه و ترسیم جدول درستی آنها ۲- تشریح قوانین جبر بول ۳- ساده‌سازی توابع منطقی با به کارگیری قوانین جبر بول ۴- ساده‌سازی توابع منطقی با به کارگیری نقشه کارنو ۵- ساده‌سازی توابع منطقی با استفاده از نرم‌افزار

استاندارد عملکرد: طراحی مدارهای ترکیبی و اجرای توابع و طراحی مدارهای ترتیبی با رعایت استانداردهای تعریف شده

شاخص‌ها:

۱- تشریح عملکرد گیت‌های منطقی پایه و ترسیم جدول درستی آنها (۱۰ دقیقه) ۲- تشریح قوانین جبر بول (۱۰ دقیقه) ۳- ساده‌سازی توابع منطقی با به کارگیری قوانین جبر بول (۱۵ دقیقه) ۴- ساده‌سازی توابع منطقی با به کارگیری نقشه کارنو (۱۵ دقیقه) ۵- ساده‌سازی توابع منطقی با استفاده از نرم‌افزار (۱۵ دقیقه)

شرایط انجام کار و ابزار و تجهیزات: مکان مناسب انجام کار- کلاس یا کارگاه، سایت مجهز به رایانه - با کف عایق یا آنتی‌استاتیک - نور مناسب برای کارهای ظریف - ابعاد حداقل ۶ مترمربع و دارای تهویه یا پنجره - دمای طبیعی (۱۸°C-۲۷°C) - انجام کار در حال نشسته یا ایستاده - رایانه - لوازم التحریر

معیار شایستگی:

ردیف	مراحل کار	حداقل نمره قبولی از ۳	نمره هنرجو
۱	تشریح عملکرد گیت‌های منطقی پایه و ترسیم جدول درستی آنها	۱	
۲	تشریح قوانین جبر بول	۲	
۳	ساده‌سازی توابع منطقی با به کارگیری قوانین جبر بول	۲	
۴	ساده‌سازی توابع منطقی با به کارگیری نقشه کارنو	۲	
۵	ساده‌سازی توابع منطقی با استفاده از نرم‌افزار	۲	
	شایستگی‌های غیرفنی، ایمنی، بهداشت، توجهات زیست‌محیطی و نگرش: ۱- محافظت از تجهیزات و دستگاه‌ها ۲- دقت و مسئولیت‌پذیری ۳- شایستگی تفکر و یادگیری مادام‌العمر ۴- اخلاق حرفه‌ای ۵- رعایت نکات زیست‌محیطی ۶- به کارگیری فناوری نوین ۷- مستندسازی	۲	
	میانگین نمرات		*

* حداقل میانگین نمرات هنرجو برای قبولی و کسب شایستگی، ۲ می‌باشد.

واحد یادگیری ۶

کسب شایستگی در طراحی مدارهای دیجیتالی و اجرای توابع آن

آیا تا به حال فکر کرده‌اید:

- چه اصولی را برای طراحی مدارهای ترکیبی باید به کار ببریم؟
- چگونه با مدارهای رمزگشا توابع منطقی قابل اجرا می‌شود؟
- چگونه با مدارهای مالتی پلکسر می‌توانیم توابع منطقی را اجرا کنیم؟
- به کارگیری رمزگشا و مالتی پلکسر در اجرای توابع چه مزایایی دارد؟
- در ساختمان حافظه‌ها از چه مدارهای دیجیتالی استفاده می‌شود؟
- اطلاعات به چه روش‌هایی به حافظه‌ها انتقال می‌یابند؟
- در ساختمان شمارنده‌ها از چه مدارهای دیجیتالی استفاده شده است؟

در ساختار سامانه‌های دیجیتالی ممکن است از مدارهای ترکیبی که شامل متغیرهای ورودی، دروازه‌های منطقی و متغیرهای خروجی است، استفاده شود. طراحی مدارهای ترکیبی با تعریف یک مسئله شروع می‌شود و با دیاگرام منطقی مدار و مجموعه‌ای از توابع منطقی و روش‌های ساده‌سازی توابع پایان می‌یابد. روند طراحی مدارهای ترکیبی از اصول خاصی پیروی می‌کند، که در این واحد یادگیری به آموزش آن می‌پردازیم. سپس توسط دکدر و مالتی پلکسر، چگونگی اجرای توابع منطقی را شرح می‌دهیم. چون اغلب سامانه‌های دیجیتالی مانند ماشین‌های حسابگر، سیستم‌های حفاظتی و مخابراتی باید اطلاعات را در حافظه خود نگه دارند، لازم است ساختمان حافظه‌ها و انواع آنها به اختصار تشریح شود و مدارهای شمارنده نیز مورد بررسی قرار گیرد. برای کسب مهارت و عمق بخشیدن به آموزش، استفاده از نرم‌افزارهای مناسب و شبیه‌سازی مدارها با نرم‌افزار الزامی است و باید به آن توجه ویژه شود.

استاندارد عملکرد

طراحی مدارهای ترکیبی و ترتیبی دیجیتالی و اجرای توابع آن

۱-۶- طراحی مدارهای ترکیبی

در طراحی و ساخت مدارهای منطقی باید از مدار ساده شده با کمترین قطعات استفاده کنیم. در پایه دهم در درس مونتاژ و دمونتاژ SMD و مستندسازی، اصول طراحی مدارهای ترکیبی آموزش داده شده است. برای یادآوری به مثال زیر توجه کنید.

مثال ۱: در یک مدار ترکیبی با سه متغیر ورودی و یک خروجی مطابق بلوک شکل ۱-۶، زمانی خروجی مدار «۱» است که تعداد یک‌های موجود در متغیرهای ورودی در هر ردیف در مقایسه با صفر، در اکثریت باشد. مدار را طراحی کنید.

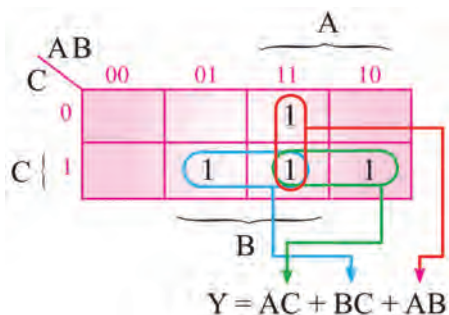
پاسخ

- جدول درستی مدار را طرح می‌کنیم، جدول ۱-۶.

- تابع منطقی خروجی را می‌نویسیم. $Z = \bar{A}BC + A\bar{B}C + ABC\bar{C} + ABC$
- تابع را به هر روش ممکن، مثلاً با استفاده از نقشه کارنو ساده می‌کنیم، شکل ۶-۲.
- ساده‌ترین رابطه منطقی را از جدول کارنو استخراج می‌کنیم.

جدول ۶-۱

A	B	C	Z
۰	۰	۰	۰
۰	۰	۱	۱
۰	۱	۰	۰
۰	۱	۱	۱
۱	۰	۰	۰
۱	۰	۱	۱
۱	۱	۰	۱
۱	۱	۱	۱

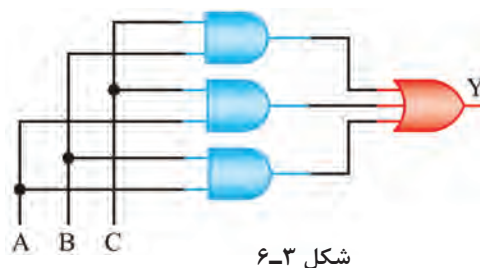
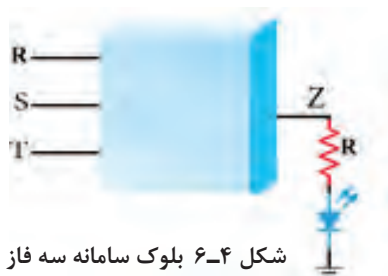


شکل ۶-۱- بلوک مدار

- مدار را طرح می‌کنیم. در شکل ۶-۳ مدار طراحی شده مربوط به مثال ۱ را نشان داده‌ایم.

برای یک سامانه سه فاز، مداری طراحی کنید که وقتی یک فاز یا دو فاز ورودی قطع می‌شود، خروجی مدار دیجیتالی برابر با «۱» و لامپ سیگنال خطا روشن شود. در شکل ۶-۴ بلوک سامانه را نشان داده‌ایم.

فعالیت



۶-۲- طراحی مدار ترکیبی با دگدر (رمزگشا Decoder)

با مدار رمزگشا (Decoder) در پایه یازدهم آشنا شده‌اید. این مدار n خط در ورودی و 2^n خط در خروجی دارد و در هر لحظه تنها یکی از خروجی‌ها فعال است. در شکل ۶-۵ مدار رمزگشای $4 \rightarrow 2$ رسم شده است. در این مدار، تعداد ورودی‌ها برابر $n = 2$ و تعداد خروجی‌ها برابر $2^n = 4$ است.

در مورد عملکرد مدار رمزگشای $4 \rightarrow 2$ بحث کنید. سپس جدول درستی ۶-۲ را کامل کنید.

بحث گروهی



۱۲۲

اگر در شکل ۶-۵ به جای گیت AND از گیت NAND استفاده شود، حالت فعال خروجی چه تغییری می‌کند؟ جدول درستی ۶-۳ را برای این حالت کامل کنید.

فعالیت

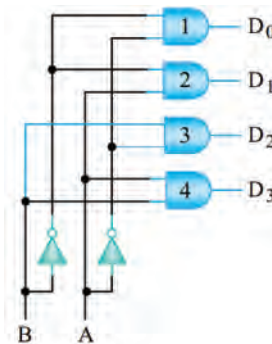


جدول ۶-۳

B	A	D_0	D_1	D_2	D_3
۰	۰				
۰	۱				
۱	۰				
۱	۱				

جدول ۶-۲

B	A	D_0	D_1	D_2	D_3
۰	۰				
۰	۱				
۱	۰				
۱	۱				



شکل ۶-۵- مدار رمزگشای ۴ → ۲

■ رمزگشای ۴ → ۲ با خط تواناساز یا فعال کننده (Enable): در شکل ۶-۶ مدار رمزگشای ۴ → ۲ با خط تواناساز (Enable) رسم شده است.

فعالیت



■ جدول ۶-۴ را با توجه به شکل ۶-۶ کامل کنید.
 ■ مدار رمزگشای ۸ → ۳ با خط تواناساز را با استفاده از گیت NAND طراحی کنید و جدول درستی آن را بنویسید.

معرفی یک نمونه آی سی دگدر: آی سی ۷۴۱۳۸، دگدر ۸ → ۳ با دو خط تواناساز است. در شکل ۶-۷ پایه‌های این آی سی را مشاهده می‌کنید.

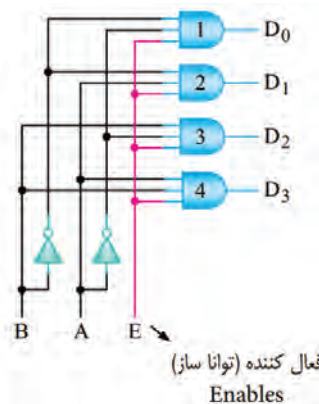
با مراجعه به منابع معتبر، در مورد تحلیل مدار داخلی آی سی ۷۴۱۳۸ و چگونگی تنظیم جدول درستی آن تحقیق کنید. نتیجه را در قالب یک گزارش ارائه دهید.

پژوهش



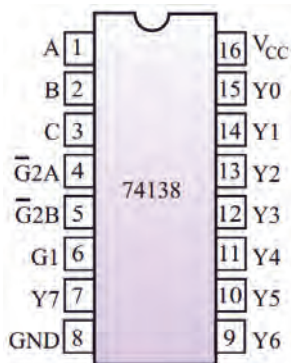
جدول ۶-۴- جدول صحت مدار رمزگشای ۴ → ۲ با خط تواناساز

E	B	A	D_0	D_1	D_2	D_3
۰	X	X				
۱	۰	۰				
۱	۰	۱				
۱	۱	۰				
۱	۱	۱				



شکل ۶-۶- مدار رمزگشای

۴ → ۲ با خط تواناساز (Enable)



شکل ۶-۷- مشخصات پایه‌های آی‌سی ۷۴۱۳۸

اجرای توابع با رمزگشا: برای اجرای توابع منطقی می‌توانیم از رمزگشا استفاده کنیم. برای این منظور ابتدا باید هر یک از متغیرها را به ورودی آدرس تعریف شده و هم ارز با آن (متناظر) وصل کنیم. سپس همه خروجی‌های رمزگشا که تعریف شده و هم ارزش با حالت‌های «۱» تابع است را به ورودی یک دروازه OR اتصال دهیم.

مثال ۲: با توجه به جدول ۵-۶، توابع منطقی F_1 و F_2 را به کمک یک رمزگشای ۸ → ۳ اجرا کنید.

پاسخ:

F_1 مجموع مین ترم‌های ردیف‌های (۱, ۲, ۴, ۷) است ($F_1 = \sum m(1, 2, 4, 7)$)

F_2 مجموع مین ترم‌های ردیف‌های (۳, ۵, ۶, ۷) است ($F_2 = \sum m(3, 5, 6, 7)$)

برای اجرای هر یک از توابع، مطابق شکل ۸-۶، از دروازه منطقی OR با چهار ورودی استفاده می‌کنیم.

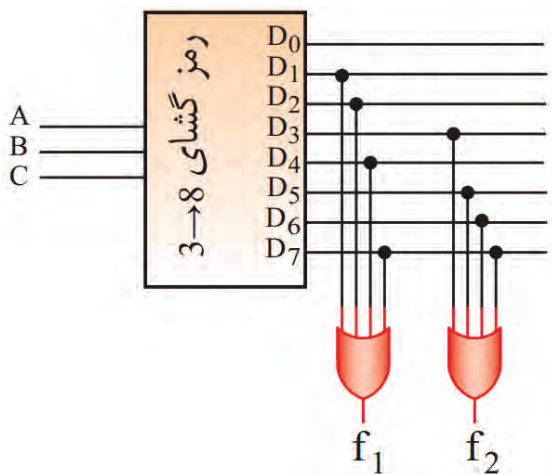
اگر رمزگشا با دروازه منطقی NAND ساخته شده باشد، در مدار شکل ۸-۶ چه تغییری باید بدهیم؟ پس از گفت‌وگو، نتایج را در قالب گزارش کوتاه یادداشت کنید.

گفت‌وگو کنید



جدول ۵-۶

معادل دسی‌مال	C	B	A	f_1	f_2
۰	۰	۰	۰	۰	۰
۱	۰	۰	۱	۱	۰
۲	۰	۱	۰	۱	۰
۳	۰	۱	۱	۰	۱
۴	۱	۰	۰	۱	۰
۵	۱	۰	۱	۰	۱
۶	۱	۱	۰	۰	۱
۷	۱	۱	۱	۱	۱



شکل ۸-۶

جدول ۶-۶ جدول صحت جمع کننده

معادل دسی مال	A	B	C _{in}	C _{OUT}	S
۰	۰	۰	۰	۰	۰
۱	۰	۰	۱	۰	۱
۲	۰	۱	۰	۰	۱
۳	۰	۱	۱	۱	۰
۴	۱	۰	۰	۰	۱
۵	۱	۰	۱	۱	۰
۶	۱	۱	۰	۱	۰
۷	۱	۱	۱	۱	۱

طراحی تمام جمع گر (Full Adder) با رمزگشا

□ با مدار نیم جمع گر (Half Adder) در پایه یازدهم آشنا شده‌اید. در شکل ۹-۶، نقشه بلوکی تمام جمع گر نشان داده شده است.

□ این مدار سه بیت باینری ورودی A، B و C_{in} را با هم جمع می‌کند و در خروجی، حاصل جمع (S) و دو بر یک حاصل از جمع "۱" و "۱" (C_{out}) را ظاهر می‌کند. در جدول ۶-۶، جدول درستی مدار تمام جمع گر را مشاهده می‌کنید.



شکل ۹-۶ مدار بلوکی تمام جمع گر

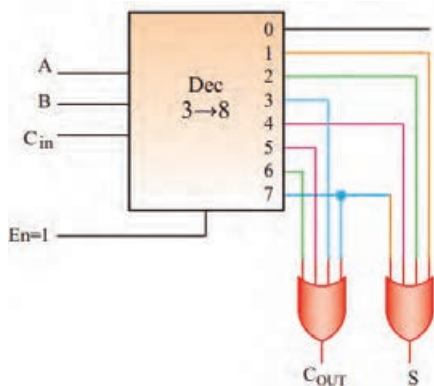
جدول ۶-۶ را در کلاس به بحث بگذارید و علت ایجاد شدن دو بر یک (C_{out}) را بیابید. نتیجه را در قالب یک گزارش کوتاه ارائه دهید.

بارش فکری



□ همان طور که در جدول ۶-۶ مشاهده می‌شود، خروجی S در سطرهای ۱، ۲، ۴ و ۷ و خروجی C_{out} در سطرهای ۳، ۵، ۶ و ۷ برابر با یک شده است. تابع خروجی S و C_{out} را می‌توانیم به صورت زیر تعریف کنیم.

$$C_{out} = \sum_m (3, 5, 6, 7) \quad S = \sum_m (1, 2, 4, 7)$$



شکل ۱۰-۶ مدار تمام جمع گر با رمزگشا

□ در تمام جمع گرها، تعداد ۳ ورودی و ۲ خروجی وجود دارد. به همین خاطر، رمزگشایی را انتخاب می‌کنیم که تعداد ۳ ورودی داشته باشد. لذا این رمزگشا ۸ خروجی دارد ($2^3 = 8$).

□ طبق شکل ۱۰-۶ خروجی را بر اساس مین ترمها با هم OR می‌کنیم تا مدار جمع کننده با استفاده از رمزگشا شکل بگیرد.

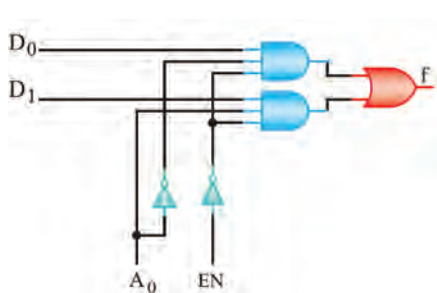
اجرای نرم‌افزاری: در ساعات غیر درسی مدار تمام جمع گر را با نرم‌افزار مولتی‌سیم طراحی کنید و جدول درستی آن را با جدول ۶-۶ مقایسه کنید.

فعالیت



مثال ۱ و تمرین مربوط به سامانه سه فاز را با مدار رمزگشا طراحی کنید.

۳-۶- طراحی مدار ترکیبی با مالتی پلکسر (Multiplexer)



شکل ۶-۱۱- مدار مالتی پلکسر دو به یک

جدول ۶-۷

A	EN	f
X	۱	۰
۰	۰	D _۰
۱	۰	D _۱

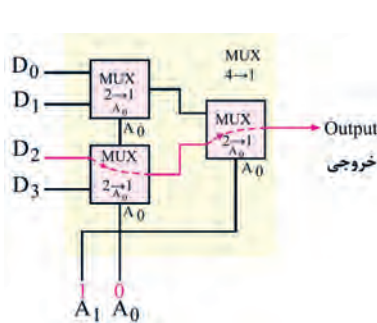
■ با مدار مالتی پلکسر در پایه یازدهم آشنا شده‌اید. در شکل ۶-۱۱ مدار مالتی پلکسر ۲→۱ (دو به یک) و جدول درستی آن را مشاهده می‌کنید. این مالتی پلکسر دارای خط توانا ساز (Enable) است.

جدول درستی مالتی پلکسر ۴→۱ شکل ۶-۱۲ را تنظیم کنید.

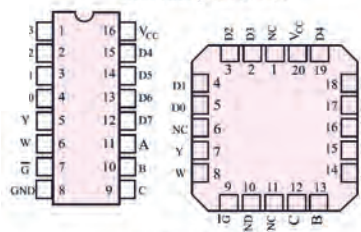
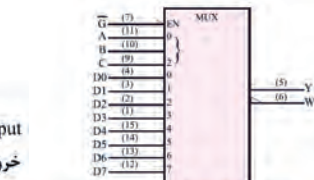
برای آنکه اطلاعات D_۲ به خروجی انتقال یابد، آدرس A_۱A_۰ را بنویسید. معرفی آی سی مالتی پلکسر ۱→۸: آی سی با شماره فنی ۷۴۱۵۱ یک مالتی پلکسر ۱→۸ است. در شکل ۶-۱۳ نماد این آی سی و شماره پایه‌های آن را مشاهده می‌کنید.

با مراجعه به منابع معتبر، در مورد مدار داخلی آی سی ۷۴۱۵۱ و جدول درستی آن تحقیق کنید. نتیجه را در قالب یک گزارش ارائه دهید.

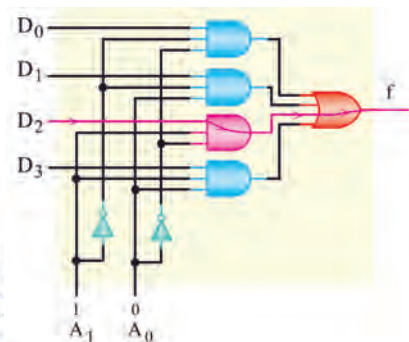
در بلوک دیاگرام شکل ۶-۱۴ مالتی پلکسر ۱→۴ با استفاده از دو مالتی پلکسر ۱→۲ نشان داده شده است. جدول درستی بلوک دیاگرام را بنویسید و عملکرد آن را مورد بررسی قرار دهید. با توجه به توسعه ورودی‌های مالتی پلکسر در شکل ۶-۱۴، با استفاده از دو مالتی پلکسر ۱→۴ و یک مالتی پلکسر ۱→۲، یک مالتی پلکسر ۱→۸ طراحی کنید و طرز کار مدار را مورد بررسی قرار دهید.



شکل ۶-۱۴- مالتی پلکسر چهار به یک



شکل ۶-۱۳- نماد آی سی و شماره پایه‌های آن



شکل ۶-۱۲- مدار مالتی پلکسر چهار به یک

فعالیت



پژوهش



فعالیت



■ اجرای توابع توسط مالتی پلکسر

یکی از کاربردهای مالتی پلکسر، اجرای توابع منطقی است. برای اجرای یک تابع منطقی با n متغیر، می توان از یک مالتی پلکسر با n خط آدرس استفاده کرد. معمولاً متغیرها را به پایه های آدرس تعریف شده و هم ارزش با آن وصل می کنند.

مثال ۳: تابع $F_1 = \overline{A}B + BC + A\overline{C}$ را با یک مالتی پلکسر ۱ → ۸ اجرا کنید.

پاسخ:

■ تابع را به صورت استاندارد مین ترم می نویسیم. برای این منظور، می توانیم طبق جدول ۶-۸ جدول درستی تابع را تشکیل دهیم و مجموع مین ترم های تابع را به دست آوریم.

■ با توجه به خروجی های تابع، مجموع مین ترم ها از رابطه زیر به دست می آید.

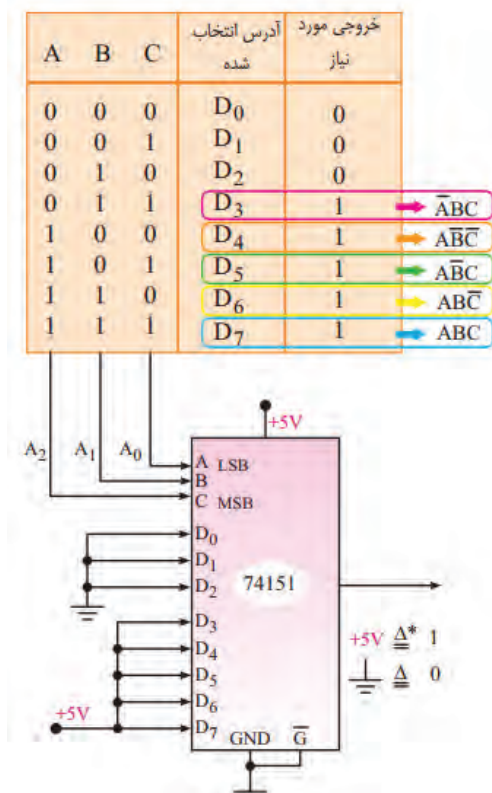
$$F_1 = \sum_m (3, 4, 5, 6, 7)$$

■ طبق شکل ۶-۱۵، ورودی های D_1 و D_3 را به زمین و ورودی های D_3 تا D_7 را به ۵ ولت وصل می کنیم.

فعالیت در ساعات غیر
درسی



ابتدا مدار مثال ۳ را با نرم افزار مولتی سیم شبیه سازی کنید. سپس جدول درستی آن را با جدول ۶-۸ مقایسه کرده و صحت عملکرد مدار را تأیید نمایید.



شکل ۶-۱۵

جدول ۶-۸

A	B	C	$\overline{A}B$	BC	$A\overline{C}$	F
0	0	0	0	0	0	0
0	0	1	0	0	0	0
0	1	0	0	0	0	0
0	1	1	1	1	0	1
1	0	0	1	0	0	1
1	0	1	1	1	0	1
1	1	0	1	0	1	1
1	1	1	1	1	0	1

الگوی پرسش

۱- در مدار شکل ۶-۱۶:

الف) خروجی Z_1 زمانی «۱» است که $C = 0$ ، $A = B = 1$ یا $B = 0$ باشد. $A = C = 1$

ب) خروجی Z_2 زمانی «۱» است که $C = 0$ ، $B = 1$ و $A = 0$ یا $C = 1$ ، $B = 0$ و $A = 1$ باشد.

پ) در بقیه حالت‌ها Z_1 و Z_2 صفر هستند.

جدول ۶-۹

A	B	C	F
۰	۰	۰	۰
۰	۰	۱	۱
۰	۱	۰	۰
۰	۱	۱	۰
۱	۰	۰	۱
۱	۰	۱	۰
۱	۱	۰	۱
۱	۱	۱	۰



شکل ۶-۱۶

با توجه به بندهای الف، ب و پ جدول درستی مدار را رسم کنید. تابع منطقی Z_1 و Z_2 را بنویسید و مدار را طراحی کنید.

۲- تابع F مربوط به جدول درستی ۶-۹ را به کمک نرم‌افزار، به وسیله دکدر و مالتی‌پلکسر اجرا کنید.

۳- با استفاده از ۹ مالتی‌پلکسر $1 \rightarrow 8$ می‌توان یک مالتی‌پلکسر $1 \rightarrow 64$ طراحی کرد. صحیح □ غلط □

۴- تابع $F(A, B, C) = \sum_m(0, 1, 4, 6)$ را در فضای نرم‌افزاری با یک مالتی‌پلکسر $1 \rightarrow 8$ اجرا کنید.

۶-۴ شرح عملکرد انواع حافظه

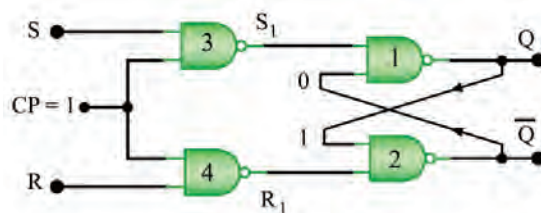
در مدارهای ترکیبی که تاکنون بحث شده است، خروجی مدار در هر لحظه تابع متغیرهای ورودی در زمان حاضر است. برخی سیستم‌های دیجیتالی از تعدادی مدار ترکیبی تشکیل می‌شوند. ولی بسیاری از سیستم‌های دیجیتالی، علاوه بر مدار ترکیبی، نیاز به مداری برای ذخیره اطلاعات به صورت بیت باینری (صفر و یک) دارند. ذخیره اطلاعات در فلیپ فلاپ‌ها صورت می‌گیرد. با فلیپ فلاپ‌ها در پایه یازدهم آشنا شده‌اید.

■ فلیپ فلاپ S-R

در شکل ۶-۱۷ مدار فلیپ فلاپ S-R ساعتی با گیت NAND را مشاهده می‌کنید.

جدول ۶-۱۰

Clock	S	R	Q
۰	۰	۰	
۰	۰	۱	
۰	۱	۰	
۰	۱	۱	
۱	۰	۰	
۱	۰	۱	
۱	۱	۰	
۱	۱	۱	



شکل ۶-۱۷ مدار فلیپ SR با گیت NAND

پودمان سوم: تحلیل مدارهای دیجیتال

عملکرد مدار شکل ۶-۱۷ را مورد بررسی قرار دهید. سپس جدول درستی ۶-۱۰ را که مربوط به این مدار است، کامل کنید.

فعالیت



در مورد عیب فلیپ فلاپ‌های S-R ساعتی تحقیق کنید و نتیجه را به صورت یک گزارش ارائه دهید.

پژوهش

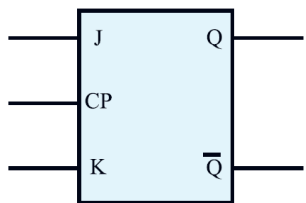


■ **فلیپ فلاپ J-K:** همان طور که قبلاً گفته شد، یکی از اجزای حافظه، فلیپ فلاپ‌ها هستند. در شکل ۶-۱۸ مدار بلوکی فلیپ فلاپ J-K رسم شده است. نماد فلیپ فلاپ J-K را در شکل ۶-۱۹ ملاحظه می‌کنید. جدول ۶-۱۱، جدول درستی فلیپ فلاپ J-K را نشان می‌دهد.

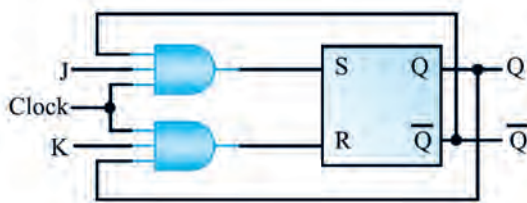
پژوهش



در مورد عیب فلیپ فلاپ J-K تحقیق کنید و نتیجه را در قالب یک گزارش ارائه دهید.



شکل ۶-۱۹- نماد فلیپ فلاپ J-K



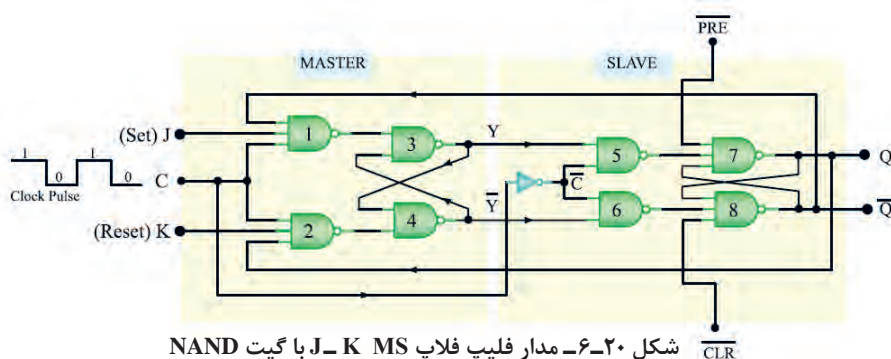
شکل ۶-۱۸- مدار فلیپ فلاپ J-K

جدول ۶-۱۱

J	K	CP	Q_t
0	0		$Q_{(t-1)}$ حالت قبلی را حفظ می‌کند
0	1		0 RESET
1	0		1 SET
1	1		$\bar{Q}_{(t-1)}$ حالت قبلی عکس می‌شود

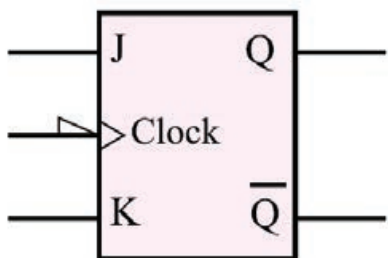
■ **فلیپ فلاپ J-K-MS (J-K Master Slave):**

در شکل ۶-۲۰ مدار فلیپ فلاپ J-K-MS با گیت NAND رسم شده است. این فلیپ فلاپ، از دو فلیپ فلاپ S-R مجزا و مشابه هم درست شده است که یکی مستر (اصلی - Master) و دیگری اسلیو (فرعی - Slave) نام دارد. جدول ۶-۱۲، جدول درستی این فلیپ فلاپ را نشان می‌دهد. نماد مداری فلیپ فلاپ را در شکل ۶-۲۱ ملاحظه می‌کنید.



شکل ۶-۲۰- مدار فلیپ فلاپ J-K MS با گیت NAND

جدول ۶-۱۲



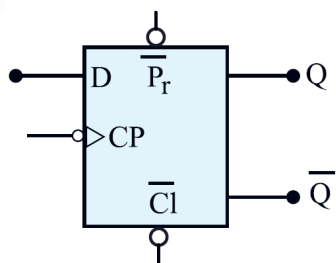
شکل ۶-۲۱- نماد MS J-K

J	K	$Q_{(t)}$
۰	۰	$Q_{(t-1)}$
۰	۱	۰
۱	۰	۱
۱	۱	$\bar{Q}_{(t-1)}$

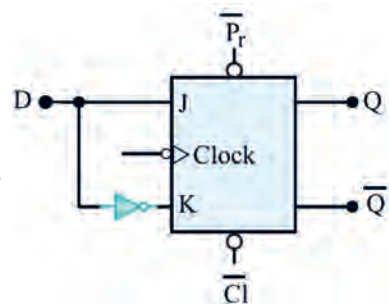
■ **فلیپ فلاپ نوع D (تأخیری Delay):** این فلیپ فلاپ یک ورودی دارد و به عنوان یک سلول ثبات (ثبت کننده) یک بیتی استفاده می شود. زیرا اطلاعات ورودی آن پس از هر پالس ساعت وارد حافظه فلیپ فلاپ می شود و تا پالس ساعت بعدی آن را حفظ می کند. فلیپ فلاپ نوع D را می توان به کمک هر یک از انواع فلیپ فلاپ های S-R، J-K یا J-K-MS طراحی کرد. برای این منظور باید یک ورودی را نفی (NOT) کنیم و سپس آن را به ورودی دیگر اتصال دهیم. در شکل ۶-۲۲ فلیپ فلاپ D با استفاده از فلیپ فلاپ J-K را مشاهده می کنید. جدول درستی فلیپ فلاپ D مطابق جدول ۶-۱۳ است. در شکل ۶-۲۳ نماد فلیپ فلاپ D را ملاحظه می کنید.

جدول ۶-۱۳

CP	D	Q
	۰	۰
	۱	۱



شکل ۶-۲۳- نماد فلیپ فلاپ D

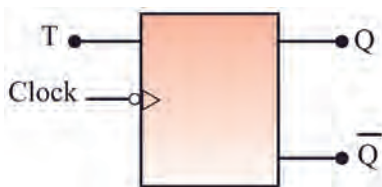


شکل ۶-۲۲- مدار فلیپ فلاپ D

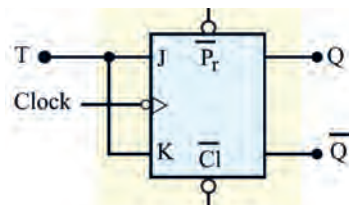
■ **فلیپ فلاپ نوع T (کلیدی یا Toggle):** اگر دو ورودی فلیپ فلاپ J-K را به هم وصل کنیم و اتصال مشترک را T بنامیم، فلیپ فلاپ جدیدی ساخته می شود که به آن فلیپ فلاپ نوع T یا کلیدی می گویند. در شکل ۶-۲۴ چگونگی تبدیل فلیپ فلاپ J-K به T را مشاهده می کنید. نماد فلیپ فلاپ T به صورت شکل ۶-۲۵ است. جدول درستی فلیپ فلاپ T را در جدول ۶-۱۴ مشاهده می کنید.

جدول ۶-۱۴

T	CP	Q_t
۰		$Q_{(t-1)}$
۱		$\bar{Q}_{(t-1)}$



شکل ۶-۲۵- نماد فلیپ فلاپ T



شکل ۶-۲۴- مدار فلیپ فلاپ T



در مورد عملکرد ورودی‌های پیش تنظیم (pre=preset) و پاک کردن (clr=clear) در فلیپ فلاپ‌ها تحقیق کنید و نتیجه را در قالب گزارش ارائه دهید.

■ **انواع حافظه و عملکرد آنها:** همان‌طور که قبلاً اشاره کردیم، از فلیپ فلاپ‌ها به عنوان ذخیره‌کننده یک بیت اطلاعات استفاده می‌شود. در یک سامانه ترکیبی مانند رایانه، حافظه‌های مختلف با عملکردهای گوناگون مورد نیاز است.

در ادامه به شرح مختصری از انواع حافظه‌ها با توجه به نوع کاربرد آنها می‌پردازیم.

حافظه‌های قابل خواندن و نوشتن یا RWM (Read Write Memory)

نوعی حافظه رایانه که قابل خواندن و نوشتن است.

حافظه با دسترسی تصادفی یا RAM (Random Access Memory)

این حافظه با دسترسی تصادفی است. حافظه‌های RAM خود به دو دسته SRAM (رم استاتیک - Static RAM) و DRAM (رم دینامیک - Dynamic RAM) تقسیم‌بندی می‌شوند. SRAM قادر است چند کیلوبایت اطلاعات را در خود ذخیره کند. دسترسی به اطلاعات در این نوع حافظه‌ها حدود ۱۰ نانوثانیه است. DRAM قادر است چند مگابایت اطلاعات را در خود ذخیره کند. زمان دسترسی به اطلاعات در این نوع حافظه حدود ۱۰۰ نانوثانیه است. در رایانه‌هایی که به ظرفیت زیاد حافظه نیاز داریم، از این نوع حافظه استفاده می‌کنیم.

حافظه فقط خواندنی یا ROM (Read Only Memory)

محتوای این نوع حافظه فقط قابل خواندن است و اطلاعات در کارخانه سازنده در حافظه برنامه‌ریزی می‌شود و با قطع برق (تغذیه) اطلاعات آن پاک نمی‌شود. اطلاعات مربوط به بازی‌های کامپیوتری، راه‌اندازی کامپیوتر (Bootstart program) و قسمتی از اطلاعات سیستم عامل در آن ذخیره می‌شود.

اطلاعات ROM وارد حافظه اصلی رایانه (Main Memory) می‌شود.

نکته: اگر پس از قطع برق محتوای حافظه از بین برود، حافظه را متکی به ولتاژ (volatile) و اگر محتوا به‌طور دائم بماند، حافظه را مستقل از ولتاژ (Nonvolatile) گویند.

□ **انواع دیگر حافظه‌های ROM**

حافظه‌های نوع ROM در سه دسته EPROM، PROM و EEPROM توسعه یافته‌اند.

✓ **PROM (Programmable ROM)**

این حافظه به وسیله دستگاه مخصوص حافظه‌نویس (ROM Writer) فقط یک بار برنامه‌ریزی می‌شود.

✓ **EPROM (Erasable PROM)**

محتوای این حافظه را می‌توان به وسیله اشعه ماوراء بنفش پاک کرد و اطلاعات جدید در آن برنامه‌ریزی کرد.

✓ **EEPROM (Electrical EPROM)**

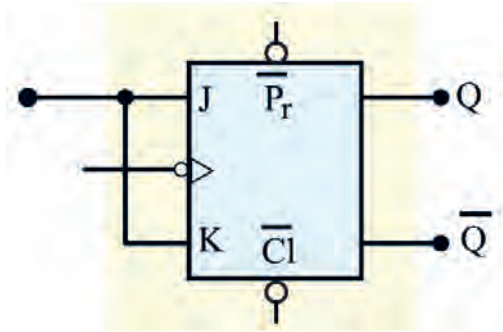
اطلاعات این نوع حافظه توسط سیگنال الکتریکی قابل پاک شدن است. بعد از پاک شدن حافظه می‌توان آن را دوباره برنامه‌ریزی کرد.

درباره ساختار و عملکرد انواع حافظه‌های زیر و موارد کاربرد آنها تحقیق کنید و نتیجه را در قالب یک گزارش ارائه دهید.



- الف) حافظه‌های کمکی (Auxiliary Memory) مانند هارد دیسک و سایر موارد
 ب) حافظه‌های نهان (Cash Memory)
 پ) حافظه لوح فشرده (CDROM)
 ت) نوار مغناطیسی (Magnetic Tapes)
 ث) دیسک نوری (Optical Disk)
 ج) دیسک مغناطیسی (Magnetic Disk)
 چ) دیسک الکترونیکی یا حافظه فلش (Flash Memory)

الگوی پرسش



شکل ۶-۲۶

- جدول درستی فلیپ فلاپ J-K را رسم کنید. در چه حالتی از ورودی، وضعیت حافظه تغییر می‌کند و برعکس حالت قبلی خود می‌شود؟
- برای ثبت n بیت اطلاعات به n واحد حافظه نیاز داریم. صحیح غلط
- فلیپ فلاپ شکل ۶-۲۶ از کدام نوع است.
 T D
- در فلیپ فلاپ نوع T، در حالت $T=1$ با هر پالس ساعت، وضعیت حافظه بر عکس حالت قبل می‌شود.
 درست نادرست

۵-۶- شیف رجیسترها (Shift Registers)

یک ثبات یا رجیستر مجموعه‌ای از فلیپ فلاپ‌ها یا سلول‌های حافظه است که می‌تواند اطلاعات را به صورت بیت باینری در خود نگه دارد. با انواع شیف رجیستر تا حدودی در پایه یازدهم آشنا شده‌اید. در شکل ۶-۲۷ یک شیف رجیستر ۸ بیتی را به صورت بلوکی مشاهده می‌کنید که در آن اطلاعات ۱۰۰۱۰۱۱۰ ذخیره شده است.

در شکل ۶-۲۸ شیف رجیستر (ورودی سری - خروجی سری) نشان داده شده است. بیت‌های ورودی یکی پس از دیگری و به صورت سریال وارد اولین بیت فلیپ فلاپ می‌شوند و سپس از فلیپ فلاپ‌های بعدی عبور می‌کنند. در شکل ۶-۲۹ اطلاعات به صورت سری وارد شده و خروجی‌ها به صورت موازی (هم‌زمان) دریافت می‌شوند. به عبارت دیگر، اطلاعات ورودی به صورت سریال وارد مدار شده و خروجی‌ها به طور هم‌زمان و موازی دریافت می‌شود. در شکل ۶-۳۰ اطلاعات به صورت موازی وارد شیف رجیستر شده و به صورت سری در خروجی دریافت می‌شود. اگر بخواهیم در یک شیف رجیستر اطلاعات را به صورت موازی وارد کنیم و به صورت موازی نیز از آن

دریافت کنیم، باید از شیفت رجیستر شکل ۶-۳۱ استفاده کنیم. در شکل های ۶-۳۲ و ۶-۳۳ ساختمان شیفت رجیسترهای (سری - سری) و (موازی - موازی) را که در آن از فلیپ فلاپ های نوع D استفاده شده است، ملاحظه می کنید.

در مورد انواع عملکرد مدارهای شیفت رجیستر SISO (شکل ۶-۳۲) و PIPO (شکل ۶-۳۳) بحث و گفت و گو کنید و نتایج را در قالب یک گزارش ارائه دهید.

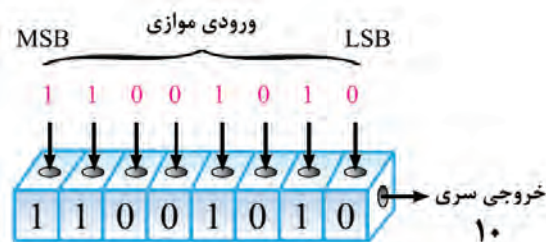
فعالیت گروهی



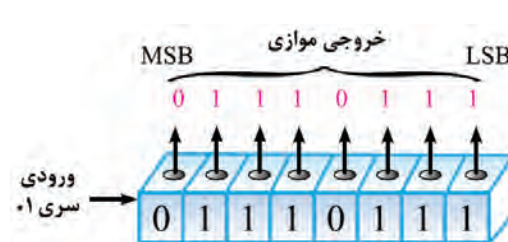
شکل ۶-۲۸ - شیفت رجیستر SISO



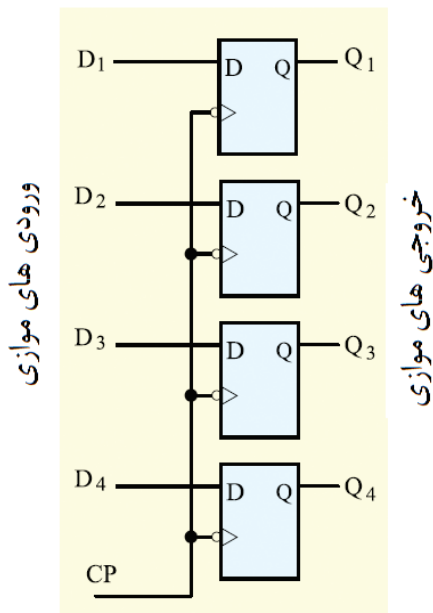
شکل ۶-۲۷ - شیفت رجیستر ۸ بیتی



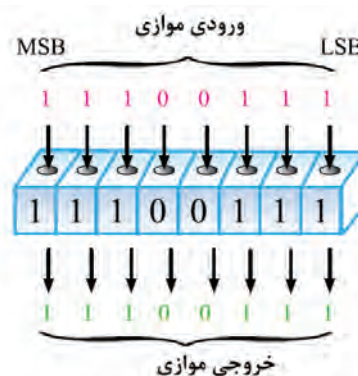
شکل ۶-۳۰ - شیفت رجیستر PISO



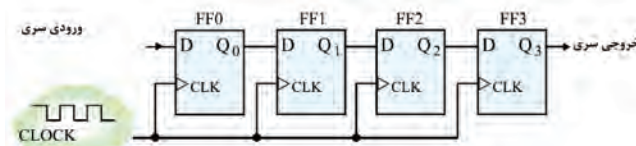
شکل ۶-۲۹ - شیفت رجیستر SIPO



شکل ۶-۳۳ - مدار شیفت رجیستر PIPO

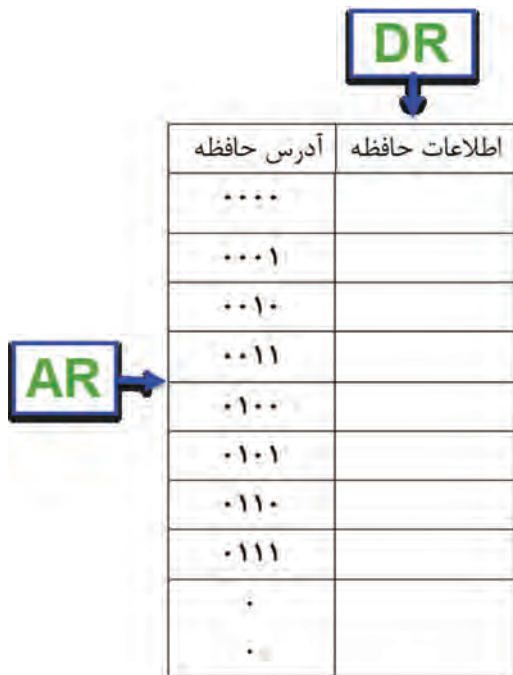


شکل ۶-۳۱ - شیفت رجیستر PIPO



شکل ۶-۳۲ - مدار شیفت رجیستر SISO

□ شرح چگونگی انتقال اطلاعات به حافظه: اطلاعاتی که باید در هر خانه حافظه نوشته شود را دیتا (Data) می نامند



شکل ۶-۳۵- جزئیات آدرس ها و اطلاعات در حافظه

که در ثبات داده‌ها (دیتا رجیستر-DR_Data Register) ثبت می‌شود. دیتاها به صورت یک کلمه مثلاً ۸ بیتی است. در این حالت دیتا رجیستر نیز باید هشت بیتی باشد. هر کلمه در خانه‌ای از حافظه قرار می‌گیرد که دارای آدرس مشخصی است. این آدرس نیز در یک ثبات دیگری قرار دارد که به آن ثبات آدرس (AR_Address Register) می‌گویند. در شکل ۶-۳۴ بلوک واحد حافظه و در شکل ۶-۳۵ جزئیات بلوک واحد حافظه نشان داده شده است.



شکل ۶-۳۴- بلوک واحد حافظه

۶-۶- شمارنده‌ها (Counters)

شمارنده‌ها مدارهایی هستند که از تعدادی فلیپ فلاپ متصل به هم به صورت سری، تشکیل شده‌اند. این مدارها عملاً تعداد پالس‌های ورودی به مدار را شمارش می‌کنند. شمارش پالس‌های ورودی ممکن است بر مبنای ۱۰ یا هر مبنای دیگر انجام شود. عنصر اصلی هر شمارنده فلیپ فلاپ است. یک شمارنده با n طبقه فلیپ فلاپ، حداکثر می‌تواند 2^n حالت تعریف شده داشته باشد.

■ شمارنده آسنکرون

در شمارنده آسنکرون، پالس ساعت فلیپ فلاپ‌ها، به طور هم‌زمان به آنها داده نمی‌شود. هر طبقه پالس ساعت خود را از خروجی طبقه قبل خود دریافت می‌کند.

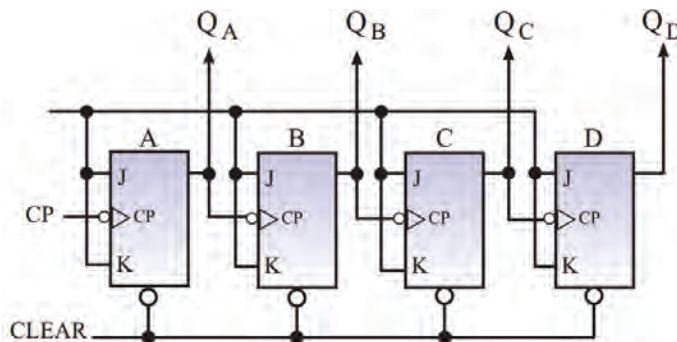
شمارنده آسنکرون به شمارنده ضربانی (Ripple Counter) نیز معروف است. فلیپ فلاپ به کار رفته در این نوع شمارنده، از نوع T است و باید همواره $T=1$ باشد.

شمارنده آسنکرون صعودی (UP-Counter)

این شمارنده قادر به شمارش منظم اعداد از کم به زیاد است. در شکل ۶-۳۶ یک شمارنده آسنکرون ۴ بیتی نشان داده شده است که در آن از ۴ فلیپ فلاپ J-K با عملکرد نوع T استفاده شده است. در جدول ۶-۱۵، تغییر وضعیت خروجی‌های Q_A, Q_B, Q_C, Q_D را نشان می‌دهد. این شمارنده اعداد ۰ تا ۱۵ را شمارش می‌کند و در انتهای پالس شانزدهم تمام خروجی‌ها مساوی صفر می‌شوند و شمارنده به حالت اولیه برمی‌گردد.

جدول ۶-۱۵

پالس ساعت	Q_D	Q_C	Q_B	Q_A
۰	۰	۰	۰	۰
۱	۰	۰	۰	۱
۲	۰	۰	۱	۰
۳	۰	۰	۱	۱
۴	۰	۱	۰	۰
۵	۰	۱	۰	۱
۶	۰	۱	۱	۰
۷	۰	۱	۱	۱
۸	۱	۰	۰	۰
۹	۱	۰	۰	۱
۱۰	۱	۰	۱	۰
۱۱	۱	۰	۱	۱
۱۲	۱	۱	۰	۰
۱۳	۱	۱	۰	۱
۱۴	۱	۱	۱	۰
۱۵	۱	۱	۱	۱



شکل ۶-۳۶- شمارنده آسنکرون صعودی

شمارنده آسنکرون نزولی (Down Counter)

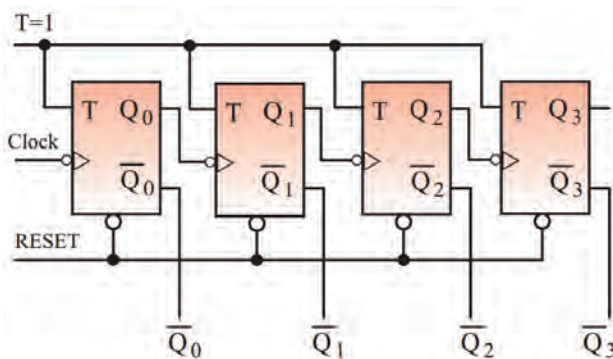
شمارنده آسنکرون ضربانی می‌تواند معکوس شمار یا نزولی هم باشد. یعنی از یک عدد شروع به شمارش معکوس کند و به صفر برسد. در شکل ۶-۳۷ یک شمارنده آسنکرون نزولی چهاربیتی رسم شده است.

جدول تغییرات خروجی به ازای هر پالس ساعت در جدول ۶-۱۶ نشان داده شده است.

کار نرم‌افزاری در ساعات غیر درسی: مدار شمارنده آسنکرون صعودی و نزولی را با نرم‌افزار مولتی سیم شبیه‌سازی کنید و وضعیت خروجی فلیپ فلاپ‌ها و اعداد شمارش شده را به ازای هر پالس ساعت مورد بررسی قرار دهید و صحت عملکرد مدار را بررسی کنید.

جدول ۶-۱۶

تعداد پالس ساعت	پالس ساعت	\bar{Q}_0	\bar{Q}_1	\bar{Q}_2	\bar{Q}_3
۰	۱۵	۱	۱	۱	۱
۱	۱۴	۱	۱	۱	۰
۲	۱۳	۱	۱	۰	۰
۳	۱۲	۱	۱	۰	۰
۴	۱۱	۱	۰	۱	۱
۵	۱۰	۱	۰	۱	۰
۶	۹	۱	۰	۰	۱
۷	۸	۱	۰	۰	۰
۸	۷	۰	۱	۱	۱
۹	۶	۰	۱	۱	۰
۱۰	۵	۰	۱	۰	۱
۱۱	۴	۰	۱	۰	۰
۱۲	۳	۰	۰	۱	۱
۱۳	۲	۰	۰	۱	۰
۱۴	۱	۰	۰	۰	۱
۱۵	۰	۰	۰	۰	۰
۱۶	۱۵	۱	۱	۱	۱



شکل ۶-۳۷- مدار شمارنده آسنکرون نزولی

نکته

شمارنده سنکرون وانواع دیگر شمارنده‌ها در مقاطع تحصیلی بالاتر آموزش داده می‌شود. به علت محدودیت زمان، در مورد این نوع شمارنده‌ها توضیح بیشتر داده نشده است.



شمارنده آسنکرون دهدهی (Binary Code Decimal) BCD

✓ اگر شمارنده‌ای از صفر تا ۱۰ را بشمارد، آن را شمارنده دهدهی (اعشاری) یا BCD می‌نامند. برای شمارش تا ۱۰ به ۴ فلیپ فلاپ نیاز داریم. ۴ فلیپ فلاپ تا ۱۶ شمارش می‌کند.

فعالیت

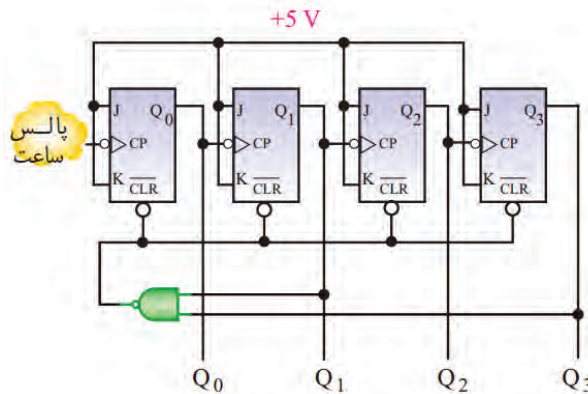
به چه دلیل نمی‌توانیم از ۳ فلیپ فلاپ برای شمارش تا ۱۰ استفاده کنیم؟



✓ شمارنده BCD همان شمارنده آسنکرون صعودی است با این تفاوت که باید بتواند با رسیدن به عدد ۱۰ (باینری ۱۰۱۰=۱۰ دسی‌مال)، خروجی‌ها را پاک (Reset) کند. این عمل توسط یک گیت NAND کنترل می‌شود. در شکل ۶-۳۸ مدار شمارنده آسنکرون دهدهی با استفاده از چهار فلیپ فلاپ T را ملاحظه می‌کنید.

جدول ۶-۱۷

Q ₃	Q ₂	Q ₁	Q ₀	Decimal
۰	۰	۰	۰	۰
۰	۰	۰	۱	۱
۰	۰	۱	۰	۲
۰	۰	۱	۱	۳
۰	۱	۰	۰	۴
۰	۱	۰	۱	۵
۰	۱	۱	۰	۶
۰	۱	۱	۱	۷
۱	۰	۰	۰	۸
۱	۰	۰	۱	۹



شکل ۶-۳۸- مدار شمارنده آسنکرون دهدهی

در جدول ۶-۱۷ تغییرات خروجی شمارنده دهدهی رسم شده است. در پالس دهم خروجی گیت NAND، صفر شده و همه حافظه‌ها پاک می‌شوند.

الگوی پرسش

۱) برای شمارش تا پایان عدد ۵۹ به چند فلیپ فلاپ نیاز داریم؟

الف) ۴ ب) ۵ ج) ۶ د) ۷

۲) در شمارنده آسنکرون صعودی از فلیپ فلاپ نوع T که $T=1$ است استفاده می‌کنیم. درست □ نادرست □
 ۳) در شمارنده آسنکرون، به طور هم‌زمان به همه فلیپ فلاپ‌ها پالس ساعت اعمال می‌شود.

درست □ نادرست □

۴) شمارنده آسنکرون صعودی طراحی کنید که تا پایان عدد ۱۲ بشمارد و سپس صفر شود.

۶-۷- مبدل‌های دیجیتال به آنالوگ (Digital to Analog Converter)

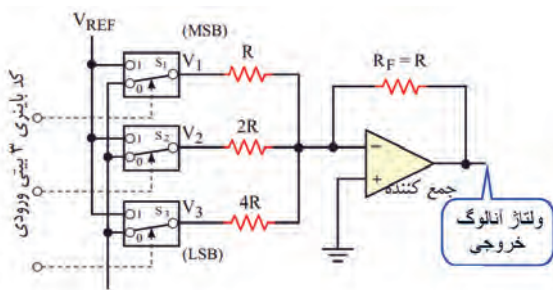
■ اطلاعات و علائم دیجیتالی ذخیره شده در واحد حافظه به وسیله یک مدار مبدل DAC به سیگنال آنالوگ تبدیل می‌شود. در شکل ۶-۳۹ بلوک دیاگرام یک مبدل دیجیتال به آنالوگ را ملاحظه می‌کنید.

ورودی دیجیتال

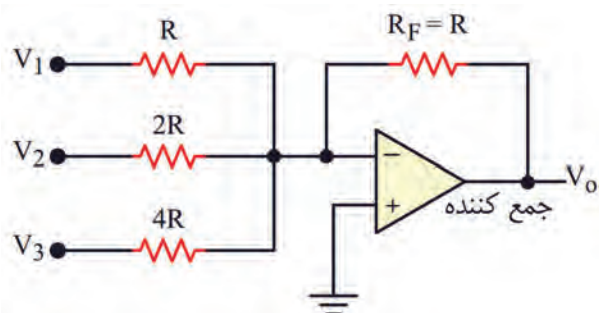


شکل ۶-۳۹- بلوک دیاگرام DAC

مدار DAC یک جمع کننده ولتاژ است. در شکل ۶-۴۰ از یک مدار تقویت کننده عملیاتی استفاده کرده‌ایم که در آن مقاومت فیدبک $R_F = R$ و شبکه مقاومتی ورودی به صورت R ، $2R$ و $4R$ است. چون مقدار مقاومت‌های ورودی میزان تقویت مدار را تعیین می‌کنند، مقدار آن بر اساس ارزش بیت‌های ورودی تعیین می‌شود، مثلاً به مقاومت R بیت پرارزش MSB و به $4R$ بیت کم ارزش وصل می‌شود. طبق شکل ۶-۴۱ اگر کلیدهای S_1 ، S_2 و S_3 به V_{REF} وصل شوند، بیت ورودی برابر با ۱ و اگر به زمین وصل شوند، بیت ورودی برابر با صفر است. مدار شکل ۶-۴۰ مدار جمع کننده و مدار شکل ۶-۴۱ را مدار مبدل DAC می‌نامند. مثلاً اگر ورودی دیجیتال سه بیتی و به صورت ۱۱۱ باشد، هر سه کلید به V_{REF} وصل می‌شود. و با توجه به اینکه ولتاژ مرجع $-4V$ است ($V_{REF} = -4V$)، مقدار ولتاژ آنالوگ خروجی از رابطه زیر به دست می‌آید:



شکل ۶-۴۱- مبدل دیجیتال با آنالوگ



شکل ۶-۴۰- جمع کننده

$$V_O = -\left(\frac{R_F}{R} V_{REF} + \frac{R_F}{2R} V_{REF} + \frac{R_F}{4R} V_{REF}\right)$$

$$V_O = -\left(\frac{R}{R} + \frac{R}{2R} + \frac{R}{4R}\right) \times (-4) = -\left(1 + \frac{1}{2} + \frac{1}{4}\right) \times (-4) = (4 + 2 + 1) = 7V$$

توجه داشته باشید که ولتاژ خروجی ضرورتی ندارد دقیقاً با عدد باینری داده شده برابر باشد. در این مثال مقدار ولتاژ مرجع طوری انتخاب شده است که ولتاژ خروجی با عدد اعشاری معادل باینری ۱۱۱ برابر شده و با صرف نظر از علامت منفی برابر با ۷ ولت است.

نکته



در مدار شکل ۶-۴۱ اگر به کلیدهای S_1, S_2, S_3 به ترتیب اعداد منطقی زیر متصل شود، ولتاژ خروجی را محاسبه کنید و نتایج را تحلیل نمایید.

فعالیت



$$S_1, S_2, S_3 = 100 \quad S_1, S_2, S_3 = 011 \quad S_1, S_2, S_3 = 010 \quad S_1, S_2, S_3 = 001 \quad S_1, S_2, S_3 = 000$$

در مبدل DAC شکل ۶-۴۱ برای همه حالت‌های ورودی (۰۰۰ تا ۱۱۱) اگر ولتاژ مرجع برابر ۵ ولت باشد، ولتاژ خروجی را محاسبه، در یک نمودار رسم و نتایج را تحلیل کنید و یک گزارش مکتوب ارائه دهید.

فعالیت گروهی



در شکل ۶-۴۲ یک نمونه آی‌سی مبدل دیجیتال به آنالوگ DAC هشت بیتی با شماره فنی MC۱۴۰۸ به صورت بلوک دیاگرام نشان داده شده است که ولتاژ خروجی آن بر حسب بیت‌های ورودی داده شده به A_1 ، A_2 ، A_3 ، A_4 ، A_5 ، A_6 ، A_7 ، A_8 و مقدار ولتاژ مرجع (V_{REF}) و مقدار مقاومت فیدبک $R_F = R_0$ و مقاومت پتانسیومتر R_{14} از رابطه زیر محاسبه می‌شود:

$$V_O = \frac{V_{REF}}{R_{14}} R_0 \left(\frac{A_1}{2} + \frac{A_2}{4} + \frac{A_3}{8} + \frac{A_4}{16} + \frac{A_5}{32} + \frac{A_6}{64} + \frac{A_7}{128} + \frac{A_8}{256} \right)$$

با مراجعه به برگه اطلاعات آی‌سی MC۱۴۰۸ درباره مشابهت بلوک دیاگرام شکل ۶-۳۹ با مدار ۶-۴۲ تحقیق کنید و مدار معادل آن را که مشابه با جمع کننده است، ترسیم کنید و در قالب گزارش به صورت پاورپوینت ارائه دهید.

پژوهش



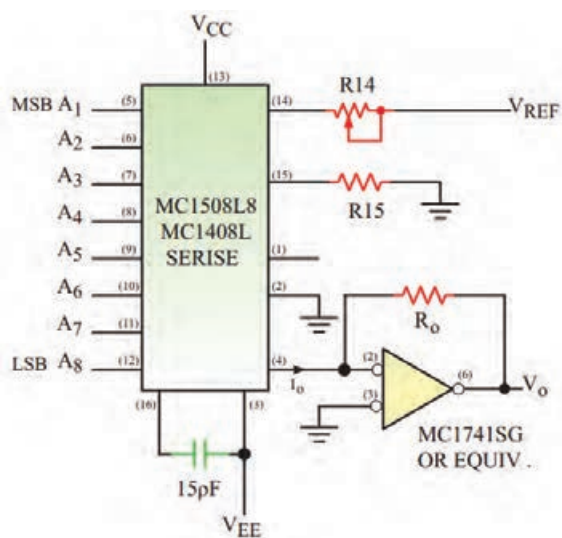
روش تبدیل سیگنال آنالوگ به سیگنال دیجیتال (Analog to Digital Converter)

اگر بخواهیم سیگنال آنالوگ را به علائم دیجیتالی n بیتی تبدیل کنیم، به مبدل ADC نیاز داریم. در شکل ۶-۴۳ چگونگی تبدیل یک نمونه سیگنال آنالوگ به سیگنال دیجیتال ۴ بیتی را مشاهده می‌کنید. همان‌طور که ملاحظه می‌شود، در این فرایند ۴ سطح سیگنال آنالوگ به علائم دیجیتالی ۱۰۰۰، ۰۱۱۰، ۰۱۰۰، ۰۰۱۰ تبدیل شده است.

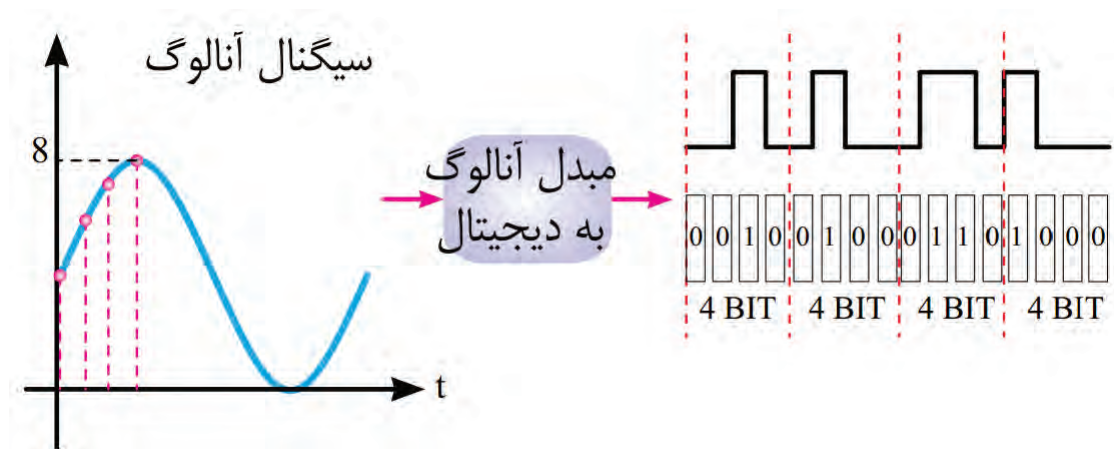
پودمان سوم: تحلیل مدارهای دیجیتال

جدول ۱۸-۶

پله یا گام	ورودی آنالوگ Volts	خروجی دودویی			
		۸s	۴s	۲s	۱s
	D	C	B	A	
۱	۰	۰	۰	۰	۰
۲	۰/۲	۰	۰	۰	۱
۳	۰/۴	۰	۰	۱	۰
۴	۰/۶	۰	۰	۱	۱
۵	۰/۸	۰	۱	۰	۰
۶	۱/۰	۰	۱	۰	۱
۷	۱/۲	۰	۱	۱	۰
۸	۱/۴	۰	۱	۱	۱
۹	۱/۶	۱	۰	۰	۰
۱۰	۱/۸	۱	۰	۰	۱
۱۱	۲/۰	۱	۰	۱	۰
۱۲	۲/۲	۱	۰	۱	۱
۱۳	۲/۴	۱	۱	۰	۰
۱۴	۲/۶	۱	۱	۰	۱
۱۵	۲/۸	۱	۱	۱	۰
۱۶	۳/۰	۱	۱	۱	۱

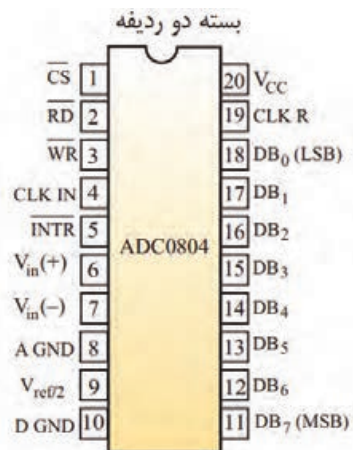


شکل ۴۲- مدار مبدل دیجیتال به آنالوگ با آی سی

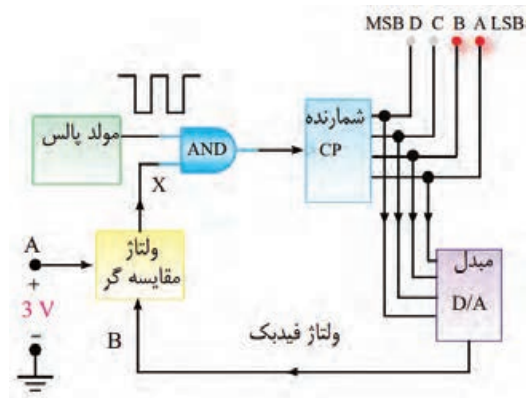


شکل ۴۳- تبدیل سیگنال آنالوگ به دیجیتال چهار بیتی

■ مدار الکترونیکی مبدل آنالوگ به دیجیتال ADC: مدار الکترونیکی مبدل ADC نسبت به مدار مبدل DAC پیچیده تر است. یک نمونه از این نوع مدار را که شامل مبدل DAC، مقایسه کننده ولتاژ، مولد پالس ساعت، شمارنده و مسیر فیدبک است، در شکل ۶-۴۴ مشاهده می کنید. این مدار قادر است ولتاژ صفر تا ۳ ولت را با تفکیک ۰/۲ ولت در ۱۶ گام به یک کد ۴ بیتی از ۰۰۰۰ به ۱۱۱۱ مطابق جدول ۶-۱۸ به صورت سیگنال دیجیتالی درآورد. چون مبدل ADC کاربردهای وسیعی دارد، برای آن آی سی های مختلفی ساخته شده است. آی سی ۰۸۰۴ ADC، نمونه ای از مبدل ADC است که آن را در شکل ۶-۴۵ نشان داده ایم. این آی سی قادر است ولتاژ آنالوگ صفر تا ۵ ولت را به یک کلمه دیجیتالی ۸ بیتی که شامل ۲۵۶ حالت است تبدیل کند.



شکل ۶-۴۵- آی سی مبدل آنالوگ به دیجیتال



شکل ۶-۴۴- مدار الکترونیکی مبدل آنالوگ به دیجیتال

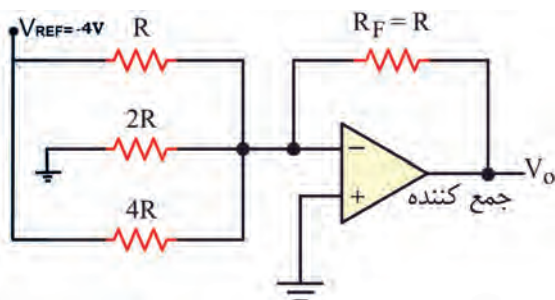
مدارهای DAC و ADC را با نرم افزارهایی که آموزش دیده اید، شبیه سازی کنید و صحت عملکرد مدار را مورد بررسی قرار دهید.

فعالیت در ساعات غیر درسی



الگوی پرسش

- ۱- در مدار شکل ۶-۴۶ کد باینری ورودی را بنویسید و مقدار ولتاژ خروجی را محاسبه کنید.
- ۲- در مدار مبدل DAC مدار جمع گر ولتاژ وجود دارد. درست نادرست
- ۳- یک مولد DAC ورودی از نوع..... را به خروجی از نوع..... تبدیل می کند.
- ۴- ADC مبدل..... و DAC مبدل..... نام دارد.



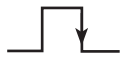
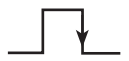
شکل ۶-۴۶

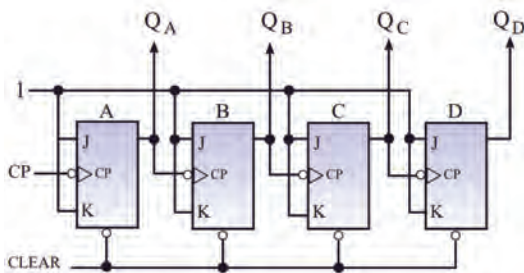
- ۵- ساختمان داخلی آی سی های DAC با مدار جمع گر متفاوت مشابه بوده و در قسمت های ورودی های آن کلیدهای قطع و وصل وجود ندارد وجود دارد
- ۶- ساختار آی سی های DAC در مقایسه با آی سی های ADC از پیچیدگی کمتری بیشتری برخوردار است.

جدول ۶-۱۹

A	B	C	F
۰	۰	۰	۱
۰	۰	۱	۱
۰	۱	۰	۰
۰	۱	۱	۱
۱	۰	۰	۰
۱	۰	۱	۱
۱	۱	۰	۰
۱	۱	۱	۱

جدول ۶-۲۰

X	CP	Q_t
۰		$Q_{(t-1)}$
۱		$\bar{Q}_{(t-1)}$



شکل ۶-۴۷

الگوی آزمون نظری پایان واحد یادگیری

۱- با توجه به جدول درستی ۶-۱۹، تابع F را به صورت مجموع مین ترم‌ها بنویسید. سپس تابع را توسط دکدر اجرا کنید.

۲- تابع $F(A,B,C) = \sum m(0,1,2,4,6)$ را با استفاده از یک مالتی پلکسر اجرا کنید.

۳- یک رمزگشا با n ورودی، حداکثر دارای چند خروجی است؟

۴- برای ثبت ۴ بیت اطلاعات به تعداد 2^4 واحد حافظه (فلیپ فلاپ) نیاز داریم. صحیح □ غلط □

۵- شیفت رجیسترها از نظر چگونگی ثبت اطلاعات و خواندن اطلاعات به چند گروه تقسیم می‌شوند؟ نام ببرید.

۶- محتوای اولیه یک ثبات ۴ بیتی سری - سری به صورت ۱۱۰۱ است. اطلاعات ۱۰۱۱۰۱ طی شش پالس ساعت وارد شیفت رجیستر می‌شود. محتوای ثبات را پس از اعمال شش پالس ساعت بنویسید.

۷- جدول درستی فلیپ فلاپ T و D را بنویسید.

۸- جدول درستی ۶-۲۰ مربوط به کدام نوع فلیپ فلاپ است؟

الف) T (ب) J-K (پ) J-K-MS (ت) D

۹- جدول درستی فلیپ فلاپ J-K-MS را رسم کنید.

۱۰- برای شمارش تا عدد ۱۵۶ به چند فلیپ فلاپ نیاز داریم؟

۱۱- با دو فلیپ فلاپ J-K و با رفتار T، حداکثر تا چه عددی را می‌توان شمرد؟ مدار شمارنده را رسم کنید.

۱۲- برای آنکه شمارنده شکل ۶-۴۷ تا پایان عدد ۱۳ (ابتدای پالس چهاردهم) بشمرد و سپس صفر شود، مدار شمارنده را کامل کنید.

الگوی آزمون نرم‌افزاری پایان واحد یادگیری

۱- نرم‌افزار مولتی سیم را فعال کنید.

۲- تابع منطقی F را توسط مدار دکدر شبیه‌سازی کنید. $F = \bar{A}\bar{B}\bar{C} + \bar{A}\bar{B}C + \bar{A}B\bar{C} + \bar{A}BC + ABC$

۳- تابع منطقی F را توسط مالتی پلکسر شبیه‌سازی کنید.

ارزشیابی واحد یادگیری ۶: کسب شایستگی در طراحی مدارهای دیجیتالی و اجرای توابع آن

شرح کار:

۱- تشریح عملکرد مدار دکدر و مالتی پلکسر ۲- نوشتن توابع منطقی به صورت استاندارد مین ترم ۳- اجرای توابع با استفاده از دکدر و مالتی پلکسر ۴- تشریح جدول درستی انواع فلیپ فلاپها ۵- تشریح انواع شیفت رجیسترها از نظر ورود و دریافت اطلاعات ۶- تشریح عملکرد شمارنده صعودی و نزولی ۷- تشریح عملکرد مدار مبدل A/D و D/A ۸- شبیه سازی مدارهای منطقی با استفاده از نرم افزار

استاندارد عملکرد: طراحی مدارهای ترکیبی و اجرای توابع و طراحی مدارهای ترتیبی با رعایت استانداردهای تعریف شده

شاخصها:

۱- نوشتن توابع منطقی به صورت استاندارد مین ترم (۵ دقیقه) ۲- تشریح عملکرد مدار دکدر و مالتی پلکسر و اجرای توابع با استفاده از دکدر و مالتی پلکسر (۲۰ دقیقه) ۳- تشریح جدول درستی انواع فلیپ فلاپها (۱۰ دقیقه) ۴- تشریح انواع شیفت رجیسترها از نظر ورود و دریافت اطلاعات (۵ دقیقه) ۵- تشریح عملکرد شمارنده صعودی و نزولی (۱۰ دقیقه) ۶- تشریح عملکرد مدار مبدل A/D و D/A (۱۰ دقیقه) ۷- شبیه سازی مدارها با استفاده از نرم افزار (۱۰ دقیقه)

شرایط انجام کار و ابزار و تجهیزات: مکان مناسب انجام کار در کلاس یا کارگاه یا سایت مجهز به رایانه با کف عایق یا آنتی استاتیک، نور مناسب برای کارهای ظریف ابعاد حداقل ۶ مترمربع و دارای تهویه یا پنجره، انجام کار در حال نشسته یا ایستاده، رایانه، لوازم التحریر

معیار شایستگی:

ردیف	مراحل کار	حداقل نمره قبولی از ۳	نمره هنرجو
۱	نوشتن توابع منطقی به صورت استاندارد مین ترم	۱	
۲	تشریح عملکرد مدار دکدر و مالتی پلکسر و اجرای توابع با استفاده از دکدر و مالتی پلکسر	۲	
۳	تشریح جدول درستی انواع فلیپ فلاپها و تشریح انواع شیفت رجیسترها از نظر ورود و دریافت اطلاعات	۲	
۴	تشریح عملکرد شمارنده صعودی و نزولی	۲	
۵	تشریح عملکرد مدار مبدل A/D و D/A	۲	
۶	شبیه سازی مدارها با استفاده از نرم افزار	۲	
	شایستگی های غیر فنی، ایمنی، بهداشت، توجهات زیست محیطی و نگرش: ۱- محافظت از تجهیزات و دستگاهها ۲- دقت و مسئولیت پذیری ۳- شایستگی تفکر و یادگیری مادام العمر ۴- اخلاق حرفه ای ۵- رعایت نکات زیست محیطی ۶- به کارگیری فناوری نوین ۷- مستندسازی	۲	
	میانگین نمرات		*

* حداقل میانگین نمرات هنرجو برای قبولی و کسب شایستگی، ۲ می باشد.

پودمان ۴

محاسبات DC در مدارهای الکترونیکی

■ DC formulas:

$$R_{TH} = \frac{R_1 R_2}{R_1 + R_2}$$

$$V_{TH} = \left(\frac{R_2}{R_1 + R_2} \right) V_{CC}$$

$$I_E = \frac{V_{TH} - V_{BE}}{R_E + R_{TH} / \beta_{DC}}$$

$$V_E = I_E R_E$$

$$V_B = V_E + V_{BE}$$

$$V_C = V_{CC} - I_C R_C$$

$= 8k\Omega + (4k\Omega \parallel 12k\Omega) \rightarrow = 8k\Omega + 3k\Omega$
 $R_{TH} = 11k\Omega$

مدارهای الکتریکی، از به هم پیوستن قطعات الکتریکی غیرفعال مانند مقاومت، خازن، القاگر و لامپ با منابع و قطعات الکترونیکی فعال مانند دیود، ترانزیستور و آی سی یا ترکیبی از آنها تشکیل می‌شود. این قطعات باید حداقل یک مسیر بسته را ایجاد کنند تا جریان الکتریکی در مسیر بسته جاری شود. روش‌های مختلفی برای تعیین جریان‌ها، ولتاژها و توان مصرفی عناصر و چگونگی محاسبات آنها وجود دارد. نمونه‌های این روش‌ها شامل روش حلقه، پتانسیل گره، قضیه جمع آثار، قضایای تونن و نورتن است.

روش حلقه، استفاده از قوانین کیرشهف و معادل سازی مدارهای پیچیده با استفاده از قضایای تونن و نورتن روش‌های بسیار قدرتمند، پرکاربرد و مفیدی هستند که تحلیل مدارهای الکترونیکی را تا حدودی ساده کرده و به پاسخ مورد نظر می‌رسانند.

واحد یادگیری ۷

کسب شایستگی در به کار گیری قوانین کیرششف در تحلیل و محاسبات مدارهای الکترونیکی

آیا تا به حال فکر کرده‌اید

- در حل مدارهای چند حلقه‌ای با استفاده از روش تحلیل حلقه محاسبات مدار انجام می‌شود؟
- برای تحلیل مدار به روش حلقه از کدام قانون کیرششف استفاده می‌شود؟
- در روش تحلیل حلقه، جریان حلقه‌ها با استفاده از دستگاه معادله چند مجهولی به دست می‌آید؟
- اگر تعداد حلقه‌ها ۲ باشد جریان حلقه‌ها با دستگاه دو معادله دو مجهولی محاسبه می‌شود؟
- در مدارهای الکترونیکی برای تعیین افت ولتاژ دو سر هر قطعه که بین دو حلقه قرار دارد، استفاده از روش حلقه بسیار ساده‌تر است؟

یکی از روش‌های مرسوم در تحلیل مدارهای الکتریکی، روش تحلیل حلقه است. ساده‌ترین حلقه، حلقه‌ای است که در آن، محل انشعاب جریان از عناصر وجود نداشته باشد. در واقع حلقه ساده همان مدار ساده‌ای است که به صورت یک حلقه در مباحث قبلی آموخته‌اید. در روش تحلیل حلقه، ابتدا باید حلقه‌های مدار را شماره‌گذاری کنید و به هر حلقه یک جریان اختصاص دهید. سپس در حلقه‌ها قانون ولتاژ کیرششف را بنویسید. معادلات را باید به گونه‌ای بنویسید که تمام مجهولات برحسب جریان‌های حلقه بیان شوند. برای مدارهای دو حلقه‌ای، دو معادله با دو مجهول به دست می‌آید. به این ترتیب معادله دو مجهولی خطی به راحتی قابل حل است. با حل معادله‌ها، می‌توانید جریان‌های هر حلقه را به دست آورید. با به دست آمدن جریان‌ها، ولتاژها و توان‌های مصرفی عناصر در مدار قابل محاسبه است. با روش حلقه می‌توانید مدارهای الکترونیکی شامل دیود و ترانزیستور را حل کنید و جریان‌های عبوری از قطعات، افت ولتاژ دو سر هر قطعه و سایر مجهولات مورد نظر را محاسبه کنید.

استاندارد عملکرد

تحلیل و حل مدارهای مقاومتی، دیودی و ترانزیستوری دو حلقه‌ای با کمک قوانین کیرششف

بودمان چهارم: محاسبات DC در مدارهای الکترونیکی

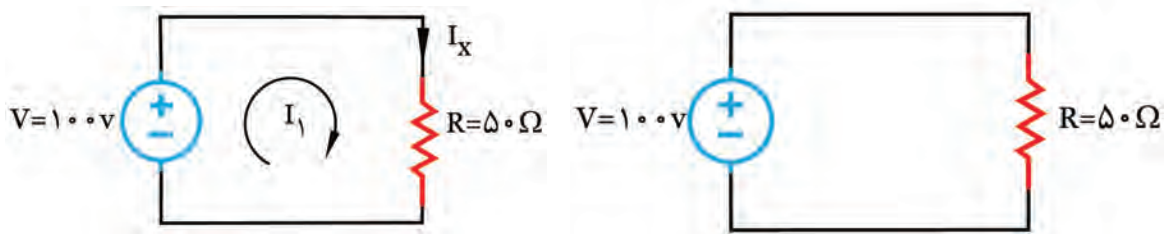
۷-۱- روش‌های حل مدارهای مقاومتی یک حلقه‌ای

تحلیل مدارهای الکتریکی با روش حلقه (Loop Analysis) بر قانون ولتاژ کیرشهف (KVL) استوار است. طبق قانون ولتاژ کیرشهف، در هر حلقه، جمع جبری افت ولتاژهای دو سرمقاومت‌ها و ولتاژ منابع تغذیه برابر با صفر است.

■ در هنگام تحلیل مدار به روش حلقه، برای محاسبه جریان عبوری از مقاومت در مدار شکل ۷-۱، مراحل زیر را به ترتیب انجام می‌دهیم.

✓ برای هر حلقه، یک جریان در جهت دلخواه منظور می‌کنیم.

✓ بهتر است جریان حلقه در جهت حرکت عقربه ساعت فرض شود، شکل ۷-۲.



شکل ۷-۲

شکل ۷-۱

✓ با حرکت در جهت جریان حلقه با استفاده از قانون ولتاژ کیرشهف (KVL) معادله ولتاژها را برای حلقه می‌نویسیم.

$$V_R - V = 0 \Rightarrow R \cdot I_x - V = 0 \Rightarrow 50 \cdot I_x - 100 = 0$$

✓ با توجه به اینکه در مصرف‌کننده محل ورودی جریان را با قطب (پلاریته) مثبت نشان می‌دهند، هنگام نوشتن معادلات بهتر است در جهت قراردادی جریان حرکت کنیم. به این ترتیب ولتاژ دو سر تمام مصرف‌کننده‌ها مثبت می‌شود.

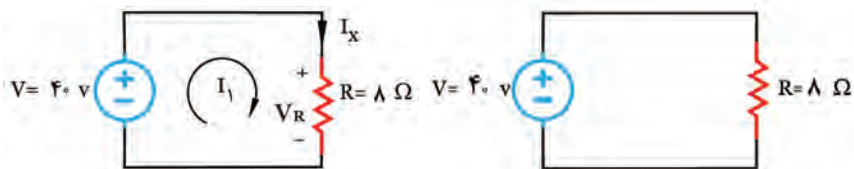
✓ ولتاژ منابع تغذیه با توجه به قطب‌های آن در معادله لحاظ می‌شود.

اگر در جهت حرکت به مثبت منبع برسیم، ولتاژ آن منبع را با علامت مثبت و اگر به منفی منبع برسیم ولتاژ آن منبع را با علامت منفی در معادله منظور می‌کنیم.

مثال ۱: با روش حلقه، جریان مقاومت را در شکل ۷-۳ محاسبه کنید.

پاسخ:

۱) $V_R - V = 0$



شکل ۷-۳

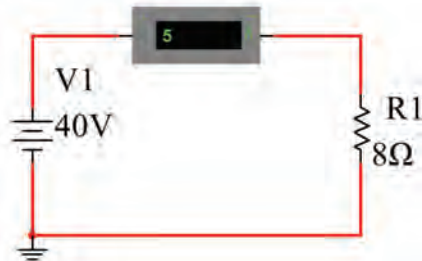
۲) $R \cdot I_x - V = 0$

۳) $8I_x - 40 = 0 \Rightarrow 8I_x = 40 \Rightarrow I_x = \frac{40}{8} = 5 \Rightarrow I_x = I_1 = 5A$

بحث کنید



درباره نوشتن روابط بالا با استفاده از روش حلقه، بحث کنید و نکات مربوط را به طور کامل بیاموزید.



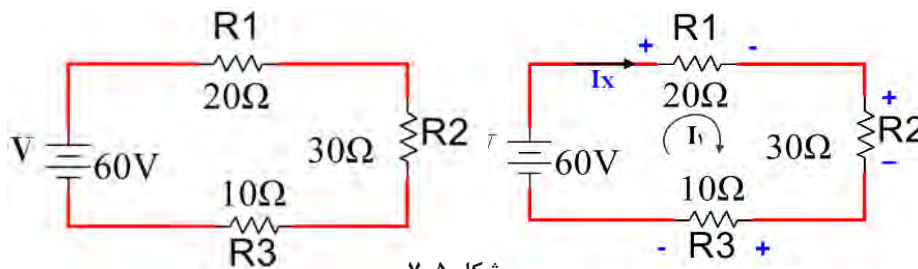
شکل ۴-۷- جریان عبوری از مدار ۵ آمپر است

استفاده از نرم‌افزار برای بررسی صحت

محاسبات: با بستن مدار در نرم‌افزار مولتی سیم یا هر نرم افزار مناسب دیگر می‌توان نتایج را با هم مقایسه کرد. به همین منظور مدار شکل ۴-۷ را در ساعات غیردرسی در نرم‌افزار ببینید و نتایج را مقایسه کنید.

مثال ۲: با استفاده از روش حلقه، ولتاژ دو سر مقاومت R_2 را در شکل ۵-۷ محاسبه کنید.

پاسخ:



شکل ۵-۷

$$1) V_{R_1} + V_{R_2} + V_{R_3} - V = 0 \Rightarrow I_X R_1 + I_X R_2 + I_X R_3 - V = 0$$

$$I_X (R_1 + R_2 + R_3) = V \Rightarrow I_X (20 + 30 + 10) = 60 \Rightarrow 60 I_X = 60 \Rightarrow I_X = 1A$$

$$2) V_{R_2} = I_X R_2 = 1 \times 30 = 30V$$

از طریق بارش فکری بررسی کنید به چه دلیل علامت مربوط به منبع V منفی و علامت مربوط به مقاومت‌ها مثبت انتخاب شده است.

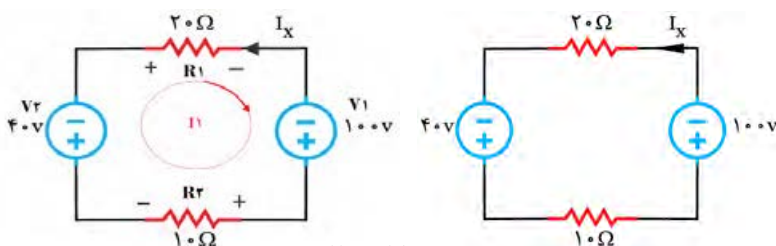
بارش فکری



نکته مهم



در صورتی که جهت جریان در حلقه، مخالف جهت جریان I_X باشد، در این صورت $I_X = -I_1$



شکل ۶-۷

مثال ۳: با روش حلقه، جریان I_X را در شکل ۶-۷ به دست آورید و توان مصرفی در مقاومت 10Ω را محاسبه کنید

بودمان چهارم: محاسبات DC در مدارهای الکترونیکی

پاسخ: جریان حلقه را در جهت حرکت عقربه ساعت مشخص می‌کنیم و آن را I_1 می‌نامیم. سپس براساس گام‌های تعریف شده معادلات را می‌نویسیم.

$$V_{R_1} - V_1 + V_{R_2} + V_2 = 0 \Rightarrow R_1 \cdot I_1 - V_1 + R_2 \cdot I_1 + V_2 = 0 \Rightarrow I_1(R_1 + R_2) = V_1 - V_2$$

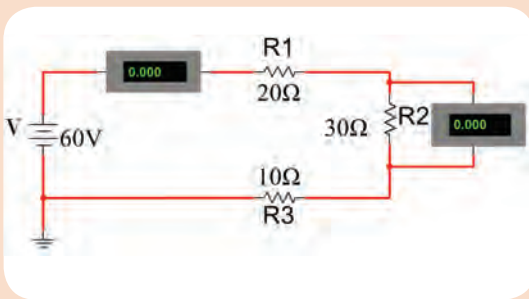
$$I_1(20 + 30) = 100 - 40 \Rightarrow 3 \cdot I_1 = 60 \Rightarrow I_1 = \frac{60}{3} = 2A$$

چون در حلقه انتخابی I_1 در خلاف جهت I_X است لذا I_X منفی I_1 می‌شود.

$$I_X = -I_1 = -2A$$

حال توان مصرفی مقاومت 10Ω اهمی را محاسبه می‌کنیم.

$$P_{R_2} = I_X^2 \cdot R_2 = (-2)^2 \times 10 = 40W$$



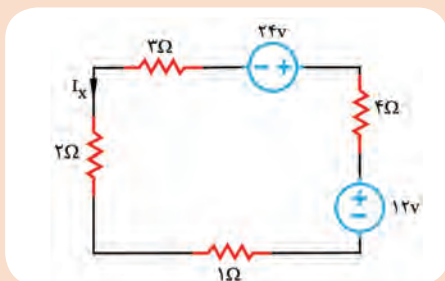
شکل ۷-۷

- ۱- در ساعات غیردرسی، مدار شکل ۷-۷ را در نرم‌افزار مولتی‌سیم یا هر نرم‌افزار مناسب دیگر ببندید.
- ۲- مقادیر جریان مدار و ولتاژ مقاومت R_2 را اندازه‌گیری کنید.
- ۳- مقادیر اندازه‌گیری شده را با مقادیر محاسبه شده در مثال ۲ مقایسه کنید.

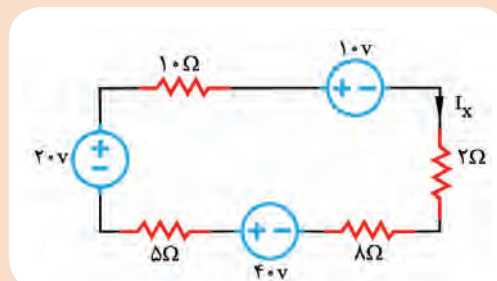
فعالیت



- ۱- با روش حلقه، جریان I_X در شکل ۷-۸ را به دست آورید و ولتاژ دو سر مقاومت 2Ω را محاسبه کنید.
- ۲- با روش حلقه، جریان I_X در شکل ۷-۹ را به دست آورید و توان در مقاومت 4Ω را محاسبه کنید.



شکل ۷-۹



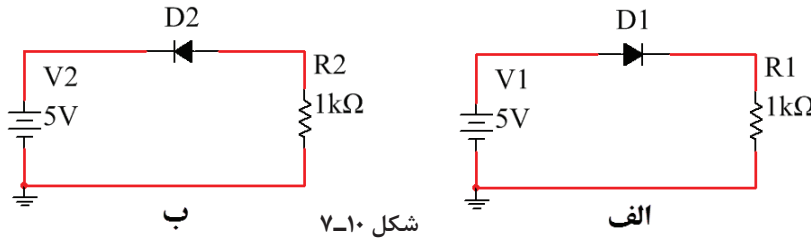
شکل ۷-۸

فعالیت

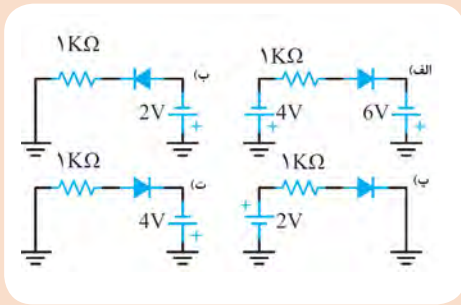


۷-۲- حل مسائل مدارهای دیودی باروش حلقه

در مدارهای دیودی، ابتدا باید شرایط دیودها یعنی وصل یا قطع بودن آنها را مشخص کنیم، سپس مدار معادل را رسم نماییم. حال در مدار معادل، با نوشتن معادله KVL در حلقه می‌توانیم جریان مدار، افت ولتاژ دو سر هر قطعه و سایر مجهولات مورد نظر را محاسبه کنیم. در مدار شکل الف-۷-۱۰ دیود D_1 در بایاس موافق قرار دارد و وصل است ولی در مدار شکل ب-۷-۱۰ دیود D_2 در بایاس مخالف است و در وضعیت قطع قرار دارد.



شکل ۷-۱۰



شکل ۷-۱۱

در شکل ۷-۱۱ با توجه به ولتاژهای داده شده، بررسی کنید در هر شکل کدام دیود در حالت قطع قرار دارد؟ علت قطع بودن دیود را به بحث بگذارید.

فعالیت



مثال ۴: در شکل ۷-۱۲ اگر دیود D_1 از جنس سیلیسیم و ولتاژ هدایت آن $0.7V$ ولت باشد، مقادیر I_D و V_{R1} را محاسبه کنید.

پاسخ:

$$1) V_D + V_R - V_1 = 0 \Rightarrow V_D + R_1 I_X = V_1$$

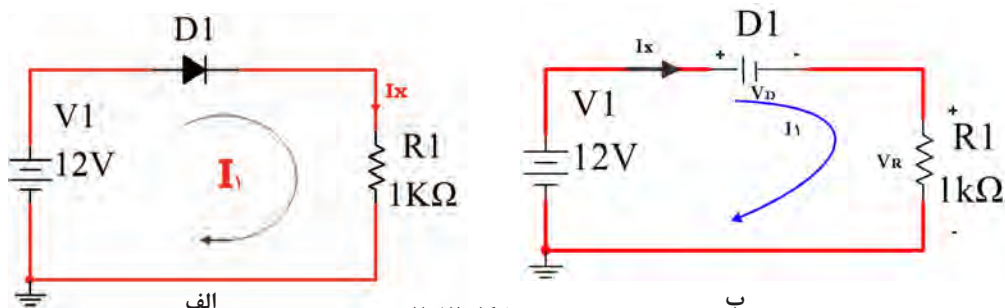
$$\Rightarrow 0.7 + 1000 \cdot I_X = 12 \Rightarrow 1000 \cdot I_X = 11/3$$

$$\Rightarrow I_X = 0.0113A = 11/3 mA$$

$$2) I_X = I_D = I_{R1} = 11/3 mA$$

$$3) V_{R1} = I_{R1} \cdot R_1 = 11/3 mA \times 1000 \Omega = 11/3 V$$

جهت جریان حلقه را در جهت حرکت عقربه ساعت مشخص می‌کنیم و آن را I_1 می‌نامیم.

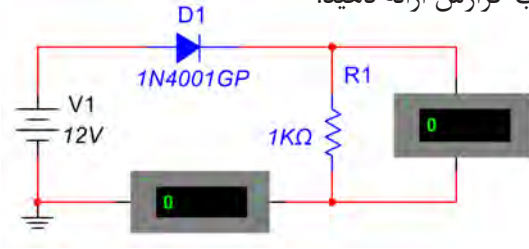


شکل ۷-۱۲

بودمان چهارم: محاسبات DC در مدارهای الکترونیکی

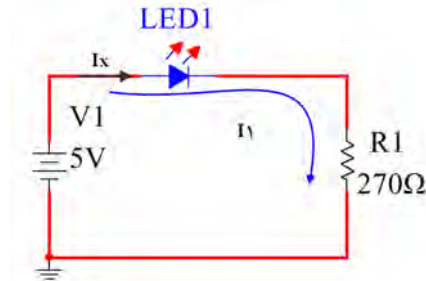
الگوی ارزشیابی نرم افزاری:

- در ساعات غیردرسی، مدار شکل ۷-۱۳ را به صورت نرم افزاری ببینید.
- مقادیر جریان دیود و ولتاژ مقاومت را اندازه‌گیری کنید.
- مقادیر اندازه‌گیری شده را با مقادیر مثال ۴ مقایسه کنید.
- نتایج به دست آمده را در قالب گزارش ارائه دهید.



شکل ۷-۱۳

مثال ۵: در شکل ۷-۱۴ اگر ولتاژ هدایت LED برابر ۱/۸ ولت باشد، جریان I_D را محاسبه کنید.

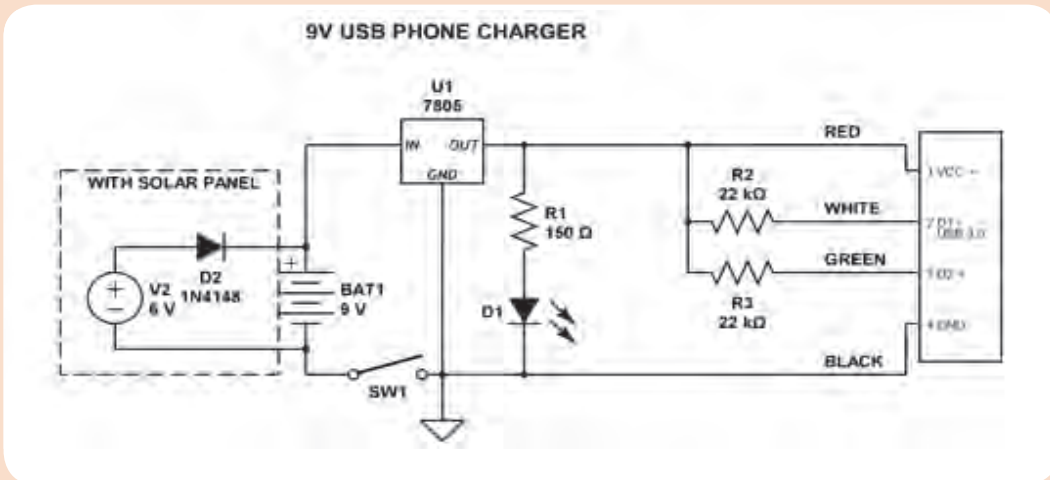


شکل ۷-۱۴

$$\begin{aligned} 1) \quad V_D + V_R - V_1 &= 0 \Rightarrow V_D + R_1 \cdot I_X = V_1 \\ \Rightarrow 1/8 + 270 \cdot I_X &= 5 \Rightarrow 270 \cdot I_X = 3/2 \\ \Rightarrow I_X &= 0/0111A = 11/1mA \\ 2) \quad I_X = I_D = I_{R_1} &= 11/1mA \end{aligned}$$

برای LED مدار شارژر USB گوشی تلفن همراه شکل ۷-۱۵، اگر افت ولتاژ دیود D_1 برابر ۲ ولت و جریان عبوری از آن 20 mA فرض شود، مقدار مقاومت R_1 را محاسبه کنید.

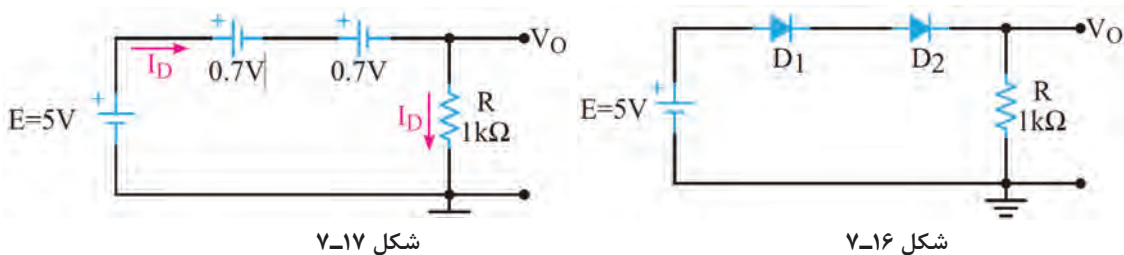
تحقیق کنید



شکل ۷-۱۵

مثال ۶: با توجه به شکل ۷-۱۶، I_{D1} ، I_{D2} و V_O را محاسبه کنید. هر دو دیود از جنس سیلیسیم و ولتاژ هدایت آنها $0.7V$ است.

• می‌توانیم مدار معادل شکل ۷-۱۶ را به صورت شکل ۷-۱۷ رسم کنیم.



• حلقه را در جهت حرکت عقربه ساعت مشخص می‌کنیم و آن را I_D می‌نامیم.

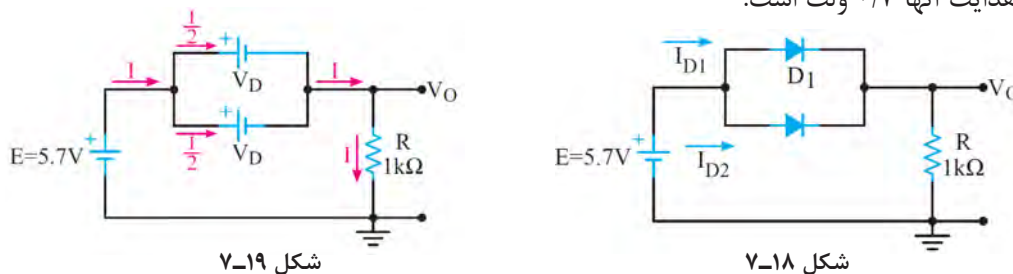
$$V_D + V_D + V_R - E = 0 \Rightarrow V_D + V_D + R \cdot I_D = E$$

$$\Rightarrow 0.7 + 0.7 + 1000 \cdot I_D = 5 \Rightarrow 1000 \cdot I_D = 3/6$$

$$\Rightarrow I_D = 0.00036A = 3/6mA$$

$$V_O = V_R = I_D \cdot R = 3/6mA \times 1000\Omega = 3/6V$$

مثال ۷: با توجه به شکل ۷-۱۸، مقادیر I_{D1} ، I_{D2} و V_O را محاسبه کنید. هر دو دیود از جنس سیلیسیم و ولتاژ هدایت آنها $0.7V$ است.



مدار معادل شکل ۷-۱۸ را می‌توان به صورت شکل ۷-۱۹ نیز رسم نمود. با نوشتن معادله KVL در حلقه

مدار شکل ۷-۱۸، می‌توان جریان I را محاسبه نمود. $I = I_{D1} + I_{D2}$

$$V_D + V_R - E = 0 \Rightarrow V_D + R \cdot I = E$$

$$\Rightarrow 0.7 + 1000 \cdot I = 5.7 \Rightarrow 1000 \cdot I = 5$$

$$\Rightarrow I = I_R = 5mA$$

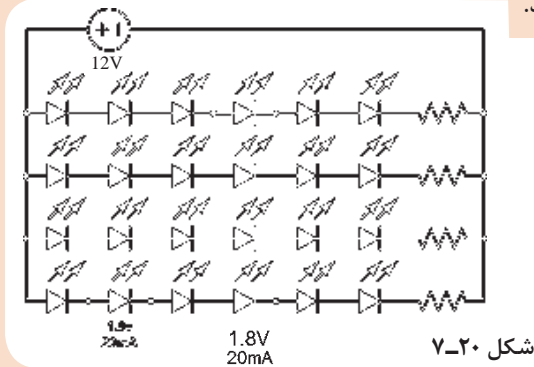
$$V_O = V_R = I_R \cdot R = 5mA \times 1000\Omega = 5V$$

$$I_{D1} = I_{D2} = \frac{I}{2} = 2.5mA$$

چون دو دیود مشابه هستند، جریان هر کدام برابر است با:

پودمان چهارم: محاسبات DC در مدارهای الکترونیکی

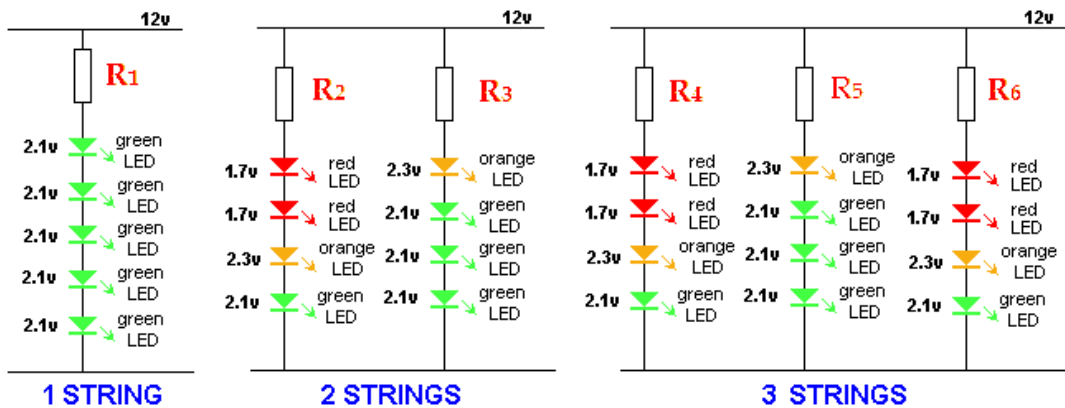
یک شرکت سازنده چراغ‌های خطر خودرو، برای ساخت یک چراغ اضطراری از مدار شکل ۷-۲۰ استفاده کرده است. اگر محدوده جریان عبوری از LEDها از ۱۸ تا ۲۰ میلی‌آمپر باشد. مقدار مقاومت استاندارد را برای هرشاخه از مدار محاسبه کنید.



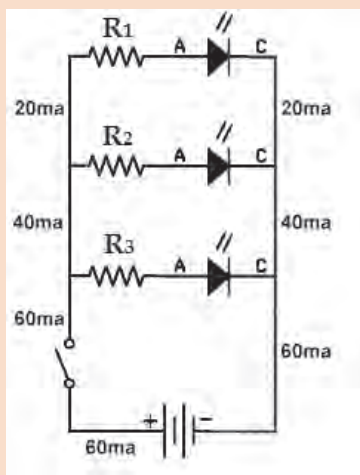
فعالیت



پرسش: مقدار مقاومتی که با LEDها در هر یک از رشته‌های دیود نورانی در شکل ۷-۲۱ سری شده است را محاسبه کنید. جریان هر دیود در همه مدارهای شکل ۷-۲۱، ۲۰ mA در نظر گرفته شود.



شکل ۷-۲۱



شکل ۷-۲۲

- در مدار شکل ۷-۲۲ رنگ LEDها را قرمز انتخاب کنید.
- مقدار ولتاژ منبع را ۹ ولت در نظر بگیرید.
- مقاومت هر شاخه را محاسبه کنید.
- مدار را با نرم‌افزار ببندید.
- مقادیر جریان‌ها را با هم مقایسه کنید.
- بار دیگر رنگ LEDها را سبز انتخاب کنید و محاسبات و کار نرم‌افزاری را تکرار کنید. نتایج را یادداشت کنید.

فعالیت در ساعات غیر درسی



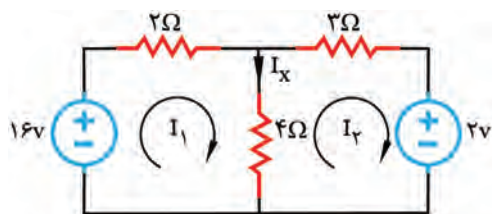


نتایج حاصل از محاسبات و اجرای نرم‌افزاری با LED های سبز و LED های قرمز را با هم مقایسه کنید و نتیجه کلی را در قالب یک گزارش به صورت پاورپوینت ارائه دهید.

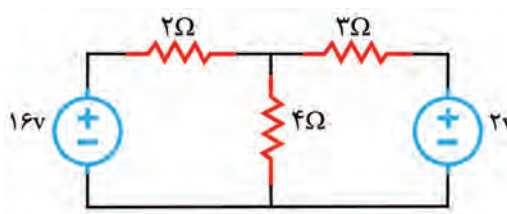
۷-۳- روش‌های حل مدارهای مقاومتی دو حلقه‌ای

- تحلیل مدار به روش حلقه برای محاسبه جریان عناصر در مدار دو حلقه‌ای نیز مناسب است. برای حل این‌گونه مدارها باید مراحل زیر را اجرا کنید.
 - ✓ برای هر حلقه، یک جریان در جهت دلخواه در نظر بگیرید. بهتر است جریان هر دو حلقه را در یک جهت و در جهت حرکت عقربه‌های ساعت فرض کنید.
 - ✓ با حرکت در جهت حلقه، با استفاده از قانون ولتاژهای کیرشهف (KVL)، معادله ولتاژها را برای حلقه بنویسید.
 - ✓ برای مدار با دو حلقه، دو معادله با دو مجهول به دست می‌آید.
 - ✓ روابط KVL را در یک دستگاه قرار دهید و با حل آنها جریان حلقه‌ها را به دست آورید.
 - ✓ با معلوم بودن جریان حلقه‌ها، جریان عناصر مدار نیز به دست می‌آید.
- مثال ۸:** در شکل ۷-۲۳ با روش جریان حلقه، جریان مقاومت ۴ اهمی را محاسبه کنید.
- پاسخ:**

- طبق شکل ۷-۲۴ یک جریان فرضی و انتخابی برای مقاومت ۴ اهمی، در جهت دلخواه در نظر می‌گیریم. و آن را I_x می‌نامیم. جهت جریان در حلقه‌های I_1 و I_2 را در جهت حرکت عقربه‌های ساعت رسم می‌کنیم.



شکل ۷-۲۴



شکل ۷-۲۳

- ✓ با حرکت در جهت جریان I_1 ، معادله KVL را در حلقه مربوط به جریان I_1 (حلقه اول) و با حرکت در جهت جریان I_2 ، معادله KVL را در حلقه مربوط به جریان I_2 (حلقه دوم) می‌نویسیم و به صورت گام به گام و با توجه به نکات زیر مسئله را حل می‌کنیم.

معادله حلقه اول را KVL_1 معادله حلقه دوم را KVL_2 می‌نامیم.



- گام اول:** جریان I_1 به پلاریته منفی منبع ۱۶ ولتی وارد می‌شود، لذا مقدار آن را با علامت منفی در نظر می‌گیریم.
- گام دوم:** از مقاومت ۲ اهمی فقط جریان حلقه I_1 می‌گذرد، لذا افت ولتاژ آن به صورت $+2I_1$ منظور می‌شود.
- گام سوم:** از مقاومت ۴ اهمی جریان مربوط به حلقه‌های I_1 و I_2 در جهت مخالف می‌گذرند. با رعایت حق تقدم برای I_1 و نوشتن قانون کیرشهف در حلقه دوم (KVL_2)، افت ولتاژ دو سر مقاومت ۴ اهمی به صورت $4(I_1 - I_2)$ منظور می‌شود.

بودمان چهارم: محاسبات DC در مدارهای الکترونیکی

با حرکت در جهت حلقه I_p معادله KVL_p را به صورت گام به گام و با توجه به نکات زیر نوشته می‌شود.
گام چهارم: حلقه I_p از قطب مثبت منبع ۲ ولتی وارد می‌شود، لذا علامت آن مثبت است.
گام پنجم: از مقاومت ۴ اهمی جریان مربوط به حلقه‌های I_1 و I_p در جهت مخالف می‌گذرند. با رعایت حق تقدم برای I_p ، و نوشتن قانون کیرشهف در حلقه دوم (KVL₂)، افت ولتاژ دو سر مقاومت ۴ اهمی به صورت $4(I_p - I_1)$ منظور می‌شود.
گام ششم: از مقاومت ۳ اهمی فقط جریان مربوط به حلقه I_p می‌گذرد، لذا افت ولتاژ دو سر آن از رابطه $3I_p + 3I_p$ محاسبه می‌شود.

$$KVL_1 \Rightarrow -16 \quad (\text{گام اول})$$

$$KVL_1 \Rightarrow -16 + 2I_1 \quad (\text{گام دوم})$$

$$KVL_1 \Rightarrow -16 + 2I_1 + 4(I_1 - I_p) = 0 \quad (\text{گام سوم})$$

$$KVL_2 \Rightarrow +2 \quad (\text{گام چهارم})$$

$$KVL_2 \Rightarrow +2 + 4(I_p - I_1) \quad (\text{گام پنجم})$$

$$KVL_2 \Rightarrow +2 + 4(I_p - I_1) + 3I_p = 0 \quad (\text{گام ششم})$$

$$KVL_1 \Rightarrow -16 + 2I_1 + 4I_1 - 4I_p = 0 \quad (\text{گام هفتم}) \quad \text{معادله‌های KVL}_1 \text{ را ساده می‌کنیم.}$$

$$KVL_1 \Rightarrow -16 + 6I_1 - 4I_p = 0$$

$$KVL_1 \Rightarrow +6I_1 - 4I_p = 16$$

$$KVL_2 \Rightarrow +2 + 4I_p - 4I_1 + 3I_p = 0 \quad (\text{گام هشتم}) \quad \text{معادله‌های KVL}_2 \text{ را ساده می‌کنیم.}$$

$$KVL_2 \Rightarrow 2 - 4I_1 + 7I_p = 0$$

$$KVL_2 \Rightarrow -4I_1 + 7I_p = -2$$

$$\begin{aligned}
 (\text{گام نهم}) \quad & 2 \times \begin{cases} 6I_1 - 4I_p = 16 \\ -4I_1 + 7I_p = -2 \end{cases} \\
 & 3 \times \begin{cases} 12I_1 - 8I_p = 32 \\ -12I_1 + 21I_p = -6 \end{cases} \\
 & \quad \quad \quad +12I_1 = 26 \\
 & \quad \quad \quad I_p = \frac{26}{13} = 2A
 \end{aligned}$$

گام نهم: معادلات KVL₁ و KVL₂ را در یک دستگاه دو معادله دو مجهولی می‌نویسیم.
دستگاه دو معادله دو مجهولی را با روش حذف متغیرها حل می‌کنیم تا مقدار جریان‌های حلقه‌های I_1 و I_p را به دست آوریم.

□ با قراردادن I_p در معادله اول دستگاه، جریان حلقه I_1 به دست می‌آید.

$$6I_1 - (2)4 = 16$$

$$6I_1 - 8 = 16$$

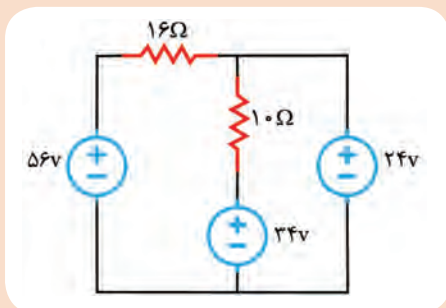
$$6I_1 = 24$$

$$I_1 = 4A$$

✓ پس از محاسبه جریان‌های I_1 و I_p ، سایر مقادیر خواسته شده را به دست می‌آوریم.

□ جمع جبری جریان‌های مربوط به حلقه‌های I_1 و I_p جریان I_x را تشکیل می‌دهد. جریان حلقه I_1 که هم‌جهت با I_x است را با علامت مثبت و جریان حلقه I_p که مخالف جهت I_x است را با علامت منفی مشخص می‌کنیم و بنابراین خواهیم داشت.

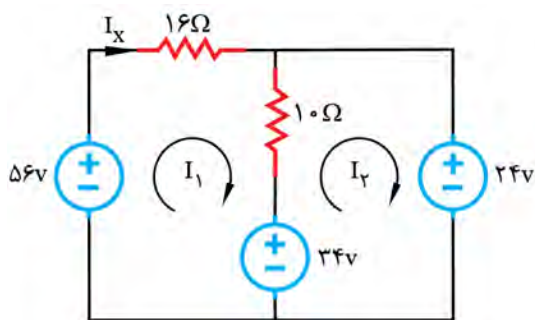
$$I_x = +I_1 - I_p \Rightarrow I_x = +4 - 2 = +2A \Rightarrow I_x = +2A$$



شکل ۷-۲۵

با توجه به روابط داده شده، برای حل شبکه دو حلقه‌ای، در ساعات درسی، مدار شکل ۷-۲۵ را با روش حلقه تحلیل کنید و توان مصرفی را در مقاومت ۱۶ اهمی به دست آورید.

فعالیت



شکل ۷-۲۶

کامل کنید:

✓ در شکل ۷-۲۶ حلقه‌ها را در جهت حرکت عقربه ساعت مشخص کنید و جریان مقاومت ۱۶ اهمی را I_x بنامید.

بودمان چهارم: محاسبات DC در مدارهای الکترونیکی

☑ معادله KVL را در حلقه‌های I_1 و I_2 بنویسید.

$$\text{KVL}_1 - 56 + \dots + \dots (I_1 - \dots) + \dots = 0$$

$$\text{KVL}_2 - 34 + \dots (\dots - I_1) + \dots = 0$$

☑ معادله‌های KVL_1 و KVL_2 را ساده کنید.

$$- 56 + \dots + \dots - \dots + 34 = 0$$

$$+10 I_2 - 10 I_1 + \dots = 0$$

☑ معادلات را در یک دستگاه قرار دهید و با روش حذف حل کنید.

$$\begin{cases} 26I_1 - 10I_2 = 22 \\ -10I_1 + 10I_2 = 10 \end{cases}$$

☑ جریان حلقه I_1 را به دست آورید.

$$\dots I_1 = \dots \Rightarrow I_1 = \underline{\quad} = 2A$$

☑ I_1 را در معادله قرار دهید و I_2 را به دست آورید.

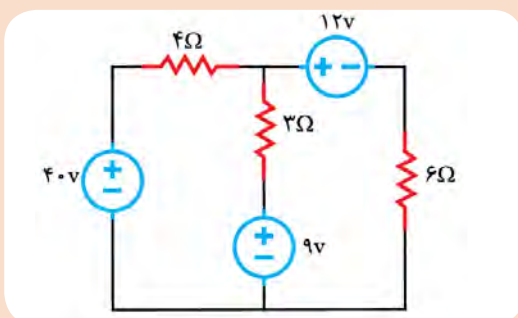
$$-10(2) + 10 I_2 = 10 \Rightarrow \dots I_2 = \dots \Rightarrow I_2 = \underline{\quad} = 3A$$

☑ جریان I_X از حلقه I_1 می‌گذرد، لذا با توجه به مقادیر به دست آمده می‌توانیم آن را محاسبه کنیم.

$$I_X = \dots = +2A$$

☑ چون جریان I_X از مقاومت 16Ω اهمی می‌گذرد، می‌توانیم توان مصرفی در مقاومت 16Ω را محاسبه کنیم.

$$P_{16\Omega} = RI_X^2 = \dots$$

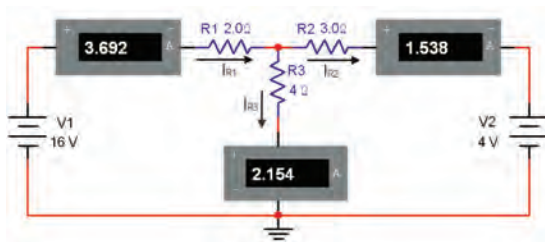


شکل ۷-۲۷

در مدار شکل ۷-۲۷ با استفاده از روش حلقه، جریان مقاومت 4Ω را به دست آورید.

فعالیت





شکل ۷-۲۸

الگوی ارزشیابی نرم افزاری

- این فعالیت را در ساعات غیردرسی انجام دهید.
- مدار شکل ۷-۲۸ را در نرم‌افزار مولتی‌سیم یا هر نرم‌افزار مناسب دیگر ببینید.

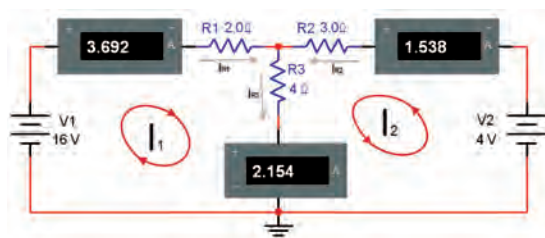
- مقدار جریان‌های عبوری از مقاومت‌های R_1 ، R_2 و R_3 را اندازه‌گیری و یادداشت کنید.

$$I_{R1} = \dots\dots\dots, I_{R2} = \dots\dots\dots, I_{R3} = \dots\dots\dots$$

- آیا با توجه به مقادیر اندازه‌گیری شده، رابطه زیر برقرار است؟ توضیح دهید

$$I_{R3} = I_{R2} - I_{R1} \Rightarrow \dots\dots\dots = \dots\dots\dots - \dots\dots\dots$$

- فرض کنید مقادیر I_{R1} ، I_{R2} و I_{R3} مجهول است. با استفاده از قوانین کیرشهف و آنچه که در ارتباط با جریان حلقه خوانده‌اید، طبق شکل ۷-۲۹ و با توجه به جهت‌های انتخاب شده، معادلات حلقه را برای جریان‌های I_1 و I_2 بنویسید.



شکل ۷-۲۹

معادله حلقه ۱:

معادله حلقه ۲:

- با استفاده از معادلات به دست آمده مقادیر I_1 و I_2 را محاسبه کنید.

حل دستگاه دو معادله دومجهولی:

- مقادیر I_1 ، I_2 ، I_{R1} ، I_{R2} و I_{R3} را بنویسید.

$$I_1 = \dots\dots\dots \quad I_2 = \dots\dots\dots \quad I_{R1} = \dots\dots\dots \quad I_{R2} = \dots\dots\dots$$

- آیا مقدار I_{R1} با I_1 و مقدار I_{R2} با I_2 تقریباً برابر است؟ توضیح دهید.

- در صورتی که مقادیر با هم تفاوت دارند، علت را شرح دهید.

- به چه دلیل مقدار I_{R2} منفی به دست آمده است؟ توضیح دهید.

- آیا جهت جریان‌های داده شده در شکل ۷-۲۸ با ۷-۲۹ مشابه است؟ چگونه آنها را اصلاح می‌کنیم؟ شرح دهید.

- با استفاده از رابطه $P = RI^2$ مقادیر توان تلف شده در هر مقاومت را محاسبه کنید.

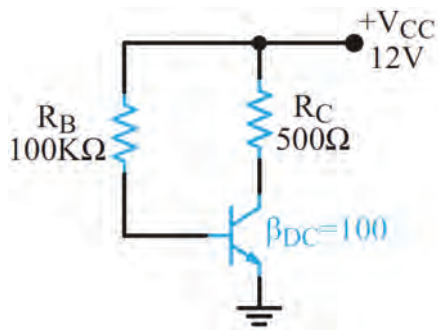
$$P_{R1} = R_1 I_{R1}^2 \dots\dots\dots \text{mW} \quad P_{R2} = R_2 I_{R2}^2 \dots\dots\dots \text{mW} \quad P_{R3} = R_3 I_{R3}^2 \dots\dots\dots \text{mW}$$

- نتیجه این فعالیت را در ساعات غیردرسی، در قالب یک پاورپوینت ارائه دهید.

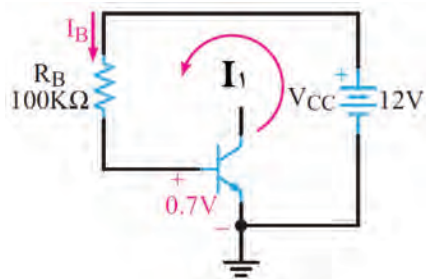
۴-۷- روش‌های تحلیل و محاسبات مدارهای ترانزیستوری

- در مورد بایاس نمودن ترانزیستور در کتاب‌های پایه دهم و یازدهم توضیح داده شده است. ضمن یادآوری مدار بایاس ترانزیستور، سعی می‌شود با حل چند نمونه مسئله، چگونگی محاسبه جریان‌ها و ولتاژها با استفاده از قانون KVL آموزش داده شود. همچنین با ارائه تمرین‌هایی در ارتباط با بایاسینگ، مهارت لازم را کسب خواهید کرد.

بودمان چهارم: محاسبات DC در مدارهای الکترونیکی



شکل ۷-۳۰



شکل ۷-۳۱ حلقه ورودی

$$-V_{CC} + R_B I_B + V_{BE} = 0$$

$$I_B = \frac{V_{CC} - V_{BE}}{R_B}$$

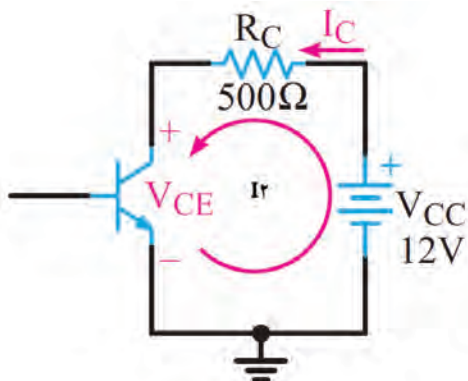
$$I_B = \frac{12 - 0.7}{100 \text{ k}} \Rightarrow I_B = 113 \mu\text{A}$$

$$I_C = \beta_{DC} I_B = 100 \times 113 \mu\text{A} = 11.3 \text{ mA}$$

محاسبه I_B :

چون $I_C = \beta_{DC} I_B$ است لذا:

با توجه به حلقه خروجی که در شکل ۷-۳۲ نشان داده شده است، معادله حلقه KVL_C را می‌نویسیم و



شکل ۷-۳۲ حلقه خروجی

V_{CE} را محاسبه می‌کنیم.

معادله حلقه خروجی:

$$-V_{CC} + R_C I_C + V_{CE} = 0$$

محاسبه V_{CE} :

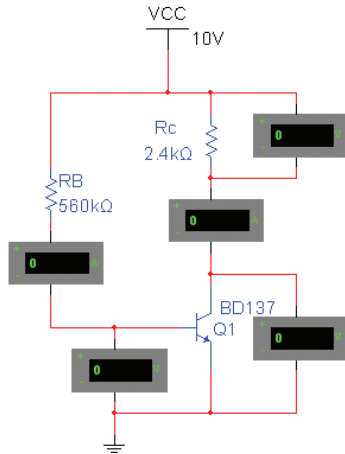
$$V_{CE} = V_{CC} - R_C I_C$$

$$V_{CE} = 12 - (500 \Omega)(11.3 \text{ mA}) = 6.35 \text{ V}$$

الگوی ارزشیابی نرم افزاری:

توجه

این فعالیت در ساعات غیردرسی انجام شود.



شکل ۷-۳۳

■ در شکل ۷-۳۳ مدار بایاس مستقیم ترانزیستور که در نرم افزار مولتی-سیم بسته شده است را ملاحظه می کنید آن را در یک نرم افزار مناسب ببندید و راه اندازی کنید.

■ مقادیر جریان ها و ولتاژهای نقطه کار ترانزیستور، یعنی V_{BE} ، I_B ، I_C و V_{CE} را محاسبه کنید و در جدول ۷-۱ بنویسید. مقدار β را برابر ۱۴۰ در نظر بگیرید.

■ با استفاده از ولت متر و آمپر متر، مقادیر جریان ها و ولتاژهای مربوط به نقطه کار ترانزیستور یعنی V_{BE} ، I_B ، I_C و V_{CE} را اندازه گیری کنید و در جدول ۷-۱ یادداشت کنید.

جدول ۷-۱

مقادیر	I_B (μA)	I_C (mA)	V_{BE} (V)	V_{CE} (V)
محاسباتی				
نرم افزاری				

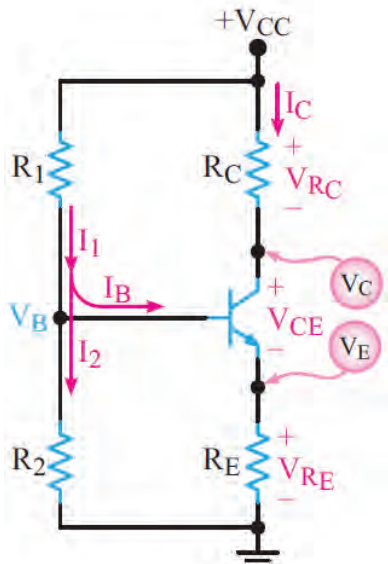
■ عامل تعیین کننده جریان بیس و جریان کلکتور در مدار بایاس ثابت ترانزیستور را نام ببرید.
 ■ مقادیر محاسبه شده و مقادیر به دست آمده به وسیله نرم افزار را با هم مقایسه کنید و نتیجه را در قالب یک گزارش ارائه دهید.

۷-۵- بایاس با مدار تقسیم کننده ولتاژ مقاومتی

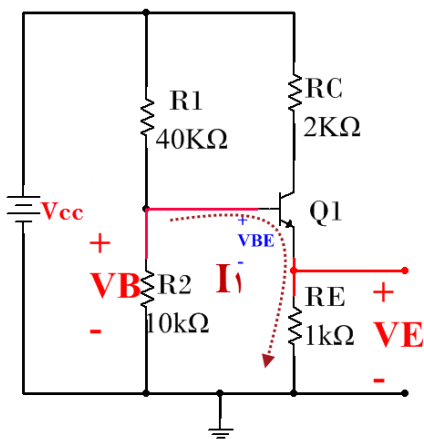
(Voltage divider Bias) یا تغذیه سر خود (Self Bias)

در شکل ۷-۳۴ مدار تغذیه سر خود ترانزیستور را مشاهده می کنید. در این مدار نقطه کار ترانزیستور در حد قابل قبول تثبیت شده و در شرایط خاص تا حدودی مستقل از β ترانزیستور است. در این مدار مقاومت های تقسیم کننده ولتاژ R_1 و R_2 ولتاژ تغذیه بیس ترانزیستور را تأمین می کنند. برای آنکه V_B تقریباً ثابت بماند، باید مقدار جریان I_B در مقایسه با جریان I_1 قابل چشم پوشی باشد. در این شرایط با توجه به کوچک بودن I_B عملاً با تقریب قابل قبول

بودمان چهارم: محاسبات DC در مدارهای الکترونیکی



شکل ۷-۳۴- تغذیه سرخود

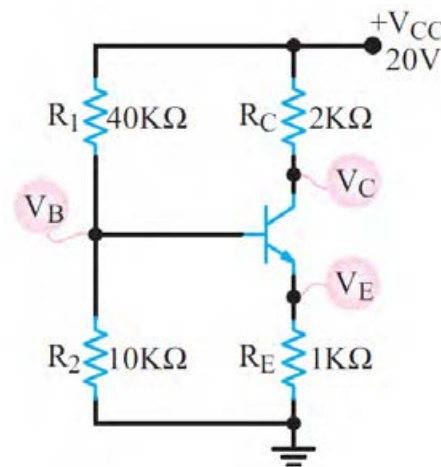


شکل ۷-۳۶- حلقه ورودی

می‌توان معادله V_B را از تقسیم ولتاژ V_{CC} بین دو مقاومت R_1 و R_2 به دست آورد. با حل مثال ۱۰، چگونگی استفاده از روابط مربوط به محاسبه ولتاژ پایه‌ها و جریان پایه‌های ترانزیستور در بایاس سرخود معرفی می‌شود.

مثال ۱۰: در شکل ۷-۳۵ با فرض $I_E \cong I_C$ و $V_{BE} = 0.7V$ باشد ولتاژ و جریان پایه‌های ترانزیستور و مختصات نقطه کار را محاسبه کنید.

■ برای نوشتن معادله حلقه ورودی، مدار شکل ۷-۳۵ را می‌توان به صورت مدار شکل ۷-۳۶ ترسیم کرد.



شکل ۷-۳۵- تغذیه سرخود

✓ معادله V_B از تقسیم ولتاژ V_{CC} بین دو مقاومت R_1 و R_2 به دست می‌آید.

$$V_B = \frac{20 \times 10K}{40K + 10K} \rightarrow V_B = 4V$$

✓ معادله حلقه ورودی را می‌نویسیم و V_E را محاسبه می‌کنیم.

$$V_{BE} = 0.7V$$

$$V_E = V_B - V_{BE}$$

$$V_E = 4 - 0.7 = 3.3V$$

✓ با استفاده از مقادیر به دست آمده جریان I_E را محاسبه می‌کنیم.

$$I_E = \frac{V_E}{R_E} \Rightarrow I_E = \frac{3.3}{1000} \Rightarrow I_E = 3.3mA$$

$$I_E \cong I_C = 3.3mA$$

✓ جریان کلکتور تقریباً با I_E برابر است.

■ برای نوشتن معادله حلقه خروجی مدار، از شکل ۷-۳۷ استفاده می‌کنیم.
 ✓ معادله حلقه خروجی را می‌نویسیم و V_{CE} را به دست می‌آوریم.

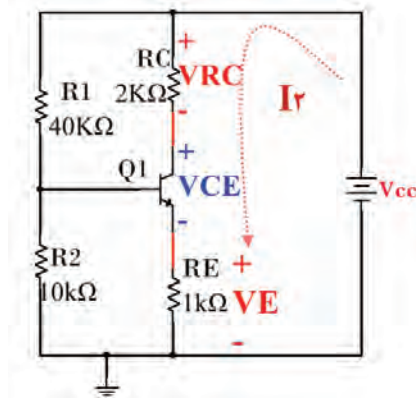
$$-V_{CC} + V_{RC} + V_{CE} + V_E = 0$$

$$V_{CE} = V_{CC} - V_{RC} - V_E$$

$$V_{CE} = 20 - (2K \times 2/3m) - 3/3$$

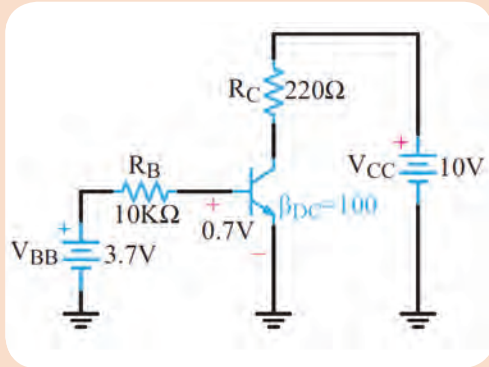
$$V_{CE} = 20 - 9/9$$

$$V_{CE} = 10/1V$$



ردیف	مختصات نقطه کار
۱	$V_B = 4V$
۲	$V_C = 13/4V$
۳	$V_{CE} = 10/1V$
۴	$I_E = 3/3mA$
۵	$I_C = 3/3mA$

شکل ۷-۳۷- حلقه



شکل ۷-۳۸- بایاس ثابت

در ساعات غیردرسی، با توجه به شکل ۷-۳۸، مقادیر جریان‌ها و ولتاژهای نقطه کار ترانزیستور یعنی V_{CE} ، I_C ، I_B ، V_{BE} را محاسبه کنید.
 $\beta = 100$ ، $V_{BE} = 0/7V$

فعالیت

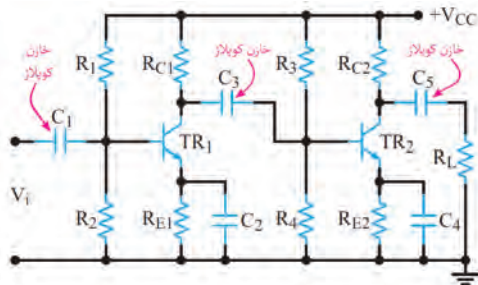


پاسخ این فعالیت را به صورت یک تکلیف در منزل حل کرده و ارائه دهید.

توجه



۶-۷- تقویت کننده دو طبقه با کوپلاژ خازنی



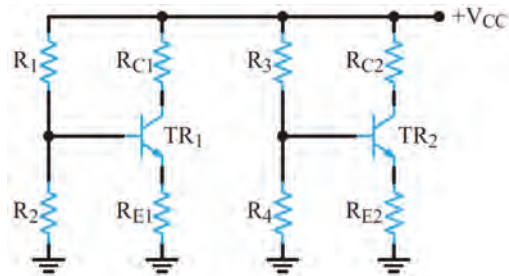
شکل ۷-۳۹- تقویت کننده دو طبقه با کوپلاژ خازنی

■ مدارهای تقویت کننده چند طبقه که اتصال بین طبقات آنها به یکدیگر به وسیله خازن انجام می‌شود را مدار با کوپلاژ خازنی می‌گویند. در این کوپلاژ، خازن‌هایی در بین طبقات تقویت کننده وجود دارد.
 شکل ۷-۳۹.

بودمان چهارم: محاسبات DC در مدارهای الکترونیکی

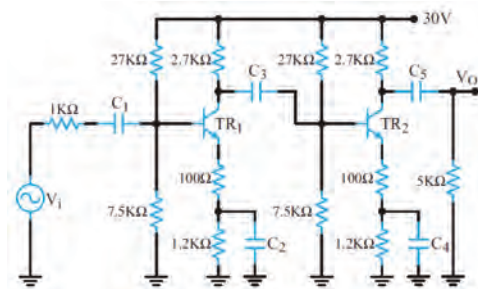
■ هر دو طبقه تقویت کننده از نوع امیتر مشترک هستند و نوع بایاس ترانزیستورها، سرخود یا تقسیم ولتاژ مقاومتی است.

دو طبقه تقویت کننده توسط خازن کوپلاژ C_p به یکدیگر متصل شده‌اند. به علت وجود خازن C_p ارتباط



شکل ۷-۴۰. مدار معادل DC، تقویت کننده دو طبقه با کوپلاژ خازنی

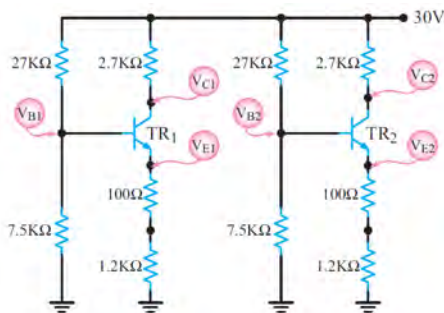
از خروجی طبقه اول به ورودی طبقه دوم قطع می‌شود. خازن C_p نیز مانع تأثیر ولتاژ DC کلکتور T_{R2} روی مقاومت بار می‌شود. بنابراین مدار معادل DC مدار شکل ۷-۳۹ به صورت مدار شکل ۷-۴۰ در می‌آید. مقادیر جریان‌ها و ولتاژهای مربوط به نقطه کار هر طبقه (V_{CE} ، V_C ، I_C ، V_E ، V_B) به طور مستقل قابل محاسبه هستند.



شکل ۷-۴۱. تقویت کننده دو طبقه با کوپلاژ خازنی

مثال ۱۱: در شکل ۷-۴۱ اگر $\beta_p = \beta_n = 200$ و $V_{BE1} = V_{BE2} = 0.7V$ باشد ولتاژ هر یک از پایه‌های ترانزیستورهای TR_1 و TR_2 را نسبت به زمین مشترک محاسبه کنید.

پاسخ: ابتدا مدل DC تقویت کننده را طبق شکل ۷-۴۲ رسم می‌کنیم.



شکل ۷-۴۲. مدل معادل DC تقویت کننده با کوپلاژ RC

■ از نظر DC مقاومت امیتر ترانزیستورها، از دو مقاومت سری 100Ω و 1200Ω تشکیل شده است. همچنین با توجه به مشابه بودن ترانزیستورها و یکسان بودن مقاومت‌های بایاس، نقطه کار دو ترانزیستور مشابه یکدیگر است. لذا نقطه کار طبقه اول را محاسبه می‌کنیم. معادله V_B را از تقسیم ولتاژ V_{CC} بین دو مقاومت R_p و R_n به دست می‌آوریم. چون $V_{BE} = 0.7V$ است مقدار V_E را محاسبه می‌کنیم.

$$V_B = \frac{30 \times 7 / 5K}{27K + 7 / 5K} \Rightarrow V_{B1} = 6 / 52V \Rightarrow V_{B2} = 6 / 52V$$

■ معادله حلقه ۱ ورودی را می‌نویسیم و V_{E1} را محاسبه می‌کنیم. چون هر دو مدار مشابه است مقادیر مربوط به نقطه کار هر دو مدار یکسان خواهد بود.

$$V_{E1} = V_{B1} - V_{BE1} \Rightarrow V_{E1} = 6 / 52 - 0.7 = 5 / 82V \Rightarrow V_{E2} = 5 / 82V$$

■ جریان آمیتر را محاسبه می‌کنیم.

$$I_{E1} = \frac{V_E}{R_E} \Rightarrow I_{E1} = \frac{5/12}{1300} \Rightarrow I_{E1} = 4/48 \text{mA} \Rightarrow I_{E2} = 4/48 \text{mA}$$

■ جریان کلکتور را به دست می‌آوریم.

$$I_{C1} \cong I_{E1} = 4/48 \text{mA} \Rightarrow I_{C2} \cong I_{E2} = 4/48 \text{mA}$$

■ معادله حلقه خروجی را می‌نویسیم و مقادیر V_{CE1} ، V_{CE2} ، V_{C1} ، V_{C2} را محاسبه می‌کنیم.

$$V_{C1} = V_{CC} - V_{RC1} = 30 - (2/7 \text{K} \times 4/48 \text{mA}) = 17/9 \text{V} \Rightarrow V_{C2} = 17/9 \text{V}$$

$$V_{CE1} = V_{CC} - V_{RC1} - V_{E1}$$

$$V_{CE1} = 30 - (2/7 \text{K} \times 4/48 \text{mA}) - 5/12 = 12/08 \text{V} \Rightarrow V_{CE2} = 12/08 \text{V}$$

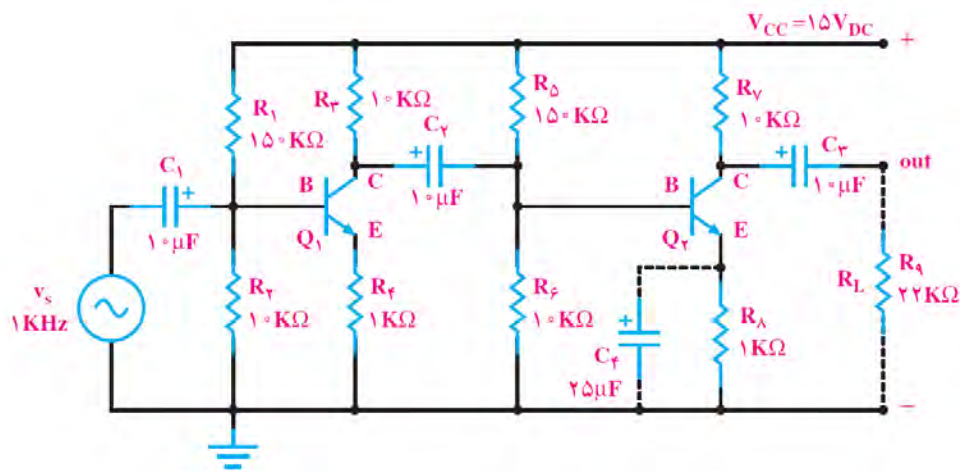
نکته مهم

اگر مقدار قطعات دو مدار مشابه نباشند، باید محاسبات DC هر طبقه به طور جداگانه انجام شود.



فعالیت

در شکل ۷-۴۳ اگر $\beta_F = \beta_1 = 200$ و $V_{BE1} = V_{BE2} = 0.7 \text{V}$ باشد، ولتاژ هریک از پایه‌های ترانزیستورهای TR_1 و TR_2 را نسبت به زمین مشترک محاسبه کنید.



شکل ۷-۴۳- تقویت کننده دوطبقه با کویلاز RC

الگوی ارزشیابی نرم افزاری

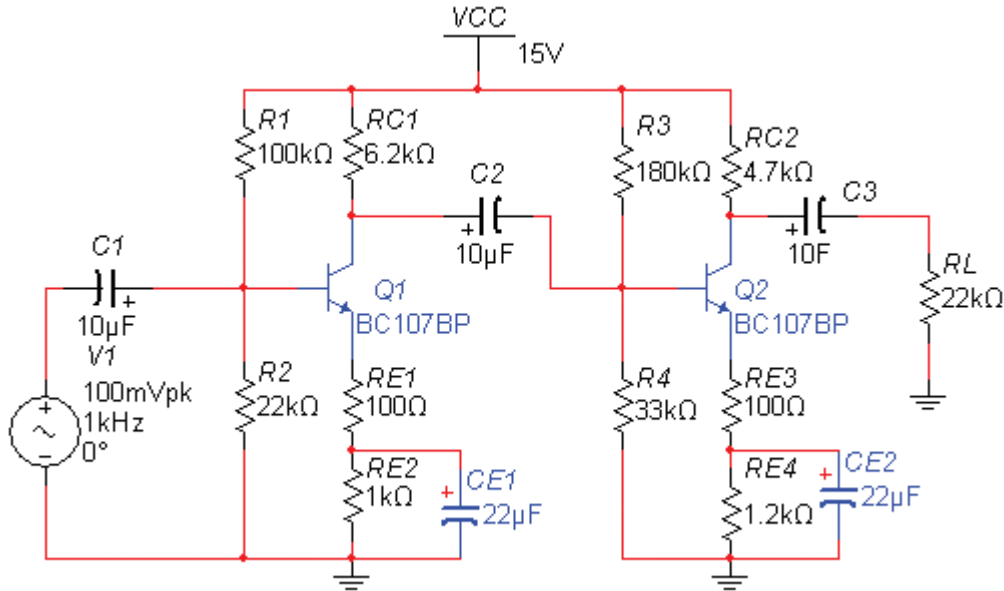
توجه

این فعالیت در ساعات غیردرسی انجام می‌شود.



بودمان چهارم: محاسبات DC در مدارهای الکترونیکی

■ مدار شکل ۷-۴۴ که یک تقویت کننده دو طبقه با کوپلاژ خازنی است را در نرم افزار مولتی سیم یا هر نرم افزار مناسب دیگر ببینید.



شکل ۷-۴۴- تقویت کننده دو طبقه با کوپلاژ خازنی

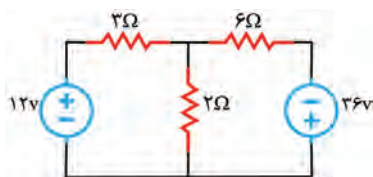
جدول ۷-۲

مقادیر	V_B (V)	V_E (V)	I_C (mA)	V_{CE} (V)
محاسباتی	TR ₁			
	TR ₂			
نرم افزاری	TR ₁			
	TR ₂			

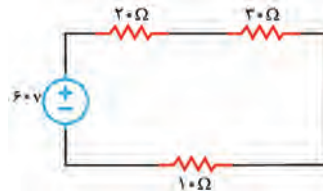
■ مقادیر جریان ها و ولتاژهای ترانزیستورهای TR₁ و TR₂ را محاسبه کنید و در جدول ۷-۲ بنویسید.
 ■ با استفاده از ولت متر و آمپر متر مقادیر جریان ها و ولتاژهای مربوط به نقطه کار ترانزیستور TR₁ و TR₂ را اندازه گیری کنید و در جدول ۷-۲ بنویسید.
 ■ نتایج به دست آمده از فعالیت نرم افزاری و محاسباتی در جدول ۷-۲ را با هم مقایسه کنید و نتیجه را در قالب یک گزارش به صورت پاورپوینت ارائه دهید.

الگوی آزمون نظری واحد یادگیری ۷

۱- در مدار الکتریکی شکل ۷-۴۵ توان مصرفی در مقاومت 10Ω را محاسبه کنید.
 ۲- در مدار الکتریکی شکل ۷-۴۶ با استفاده از روش حلقه، جریان عبوری از مقاومت 2Ω اهمی را محاسبه کنید.



شکل ۷-۴۶

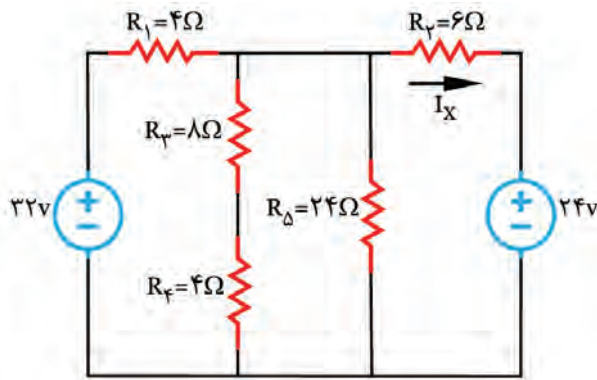


شکل ۷-۴۵

۳- در مدار شکل ۷-۴۷ با روش حلقه، جریان I_X را به دست آورید.

۴- β_{DC} را در مدار شکل ۷-۴۸ محاسبه کنید.

۵- ولتاژ V_{CE} را در تقویت کننده شکل ۷-۴۹ به دست آورید. ولتاژ بیس امیتر ترانزیستور 0.7 ولت است.



شکل ۷-۴۷

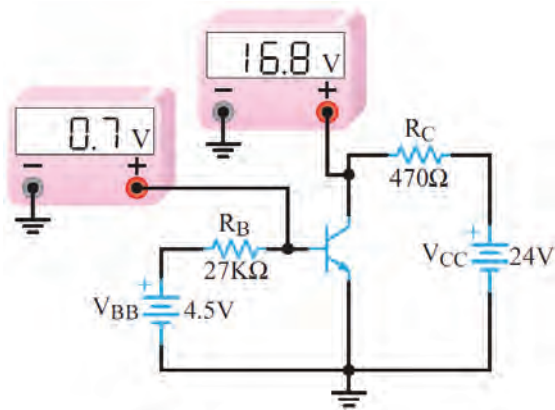
پاسخ

.....

.....

.....

.....



شکل ۷-۴۸

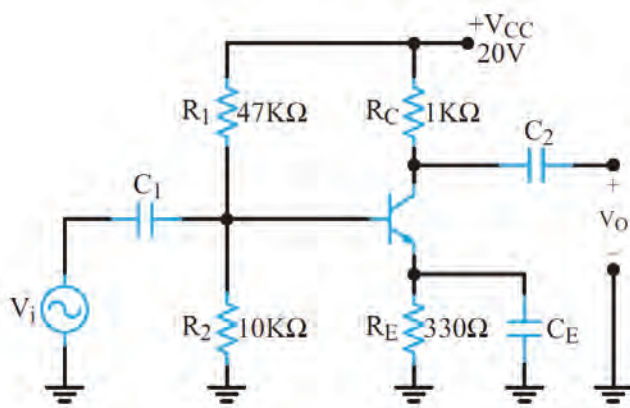
پاسخ

.....

.....

.....

.....



شکل ۷-۴۹

پاسخ

.....

.....

.....

.....

پودمان چهارم: محاسبات DC در مدارهای الکترونیکی

ارزشیابی واحد یادگیری ۷: کسب شایستگی در به کارگیری قوانین کیرشهف

شرح کار:

۱- تشریح روش‌های حل مدار یک حلقه‌ای و دو حلقه‌ای و اعمال قوانین کیرشهف ۲- حل مسئله یک حلقه‌ای با یک مقاومت و چند منبع ۳- حل مسائل مدارهای دو حلقه‌ای مقاومتی ۴- شرح مدار یک حلقه‌ای با دو، سه، چهار و پنج دیود و حل تمرین ۵- تشریح حلقه‌های ورودی و خروجی تقویت‌کننده یک طبقه به‌عنوان یک مدار دو حلقه‌ای و محاسبه مقادیر DC نقطه کار ۶- تشریح مدار تقویت‌کننده دو طبقه کوپلاژ خازنی و حذف خازن‌ها در DC و حل مسائل مرتبط ۷- حل تمرین مدار یک حلقه‌ای، دو حلقه‌ای و یک حلقه‌ای با دیود و دو حلقه‌ای با ترانزیستور، شبیه‌سازی در نرم‌افزار و مقایسه نتایج

استاندارد عملکرد: تحلیل و حل مدارهای مقاومتی، دیودی و ترانزیستوری دو حلقه‌ای با کمک قوانین کیرشهف

شاخص‌ها:

انتخاب فضای موردنظر و مناسب بودن آن (میز کار)	
شرح روش‌های حل مدارهای مقاومتی یک حلقه‌ای و دو حلقه‌ای	(۱۵ دقیقه)
محاسبه مقادیر در یک مدار مقاومتی یک حلقه‌ای	(۱۵ دقیقه)
محاسبه مقادیر در یک مدار مقاومتی دو حلقه‌ای	(۲۵ دقیقه)
حل مسائل مدار یک حلقه‌ای با یک دیود	(۱۰ دقیقه)
حل مسائل مدار یک حلقه‌ای با چند دیود	(۱۵ دقیقه)
شرح اجزای مدار ترانزیستوری یک طبقه و حل تمرین	(۳۰ دقیقه)
حل مسائل مدار ترانزیستوری دو طبقه	(۳۰ دقیقه)
حل مسائل به‌صورت نرم‌افزاری و مقایسه نتایج	(۳۰ دقیقه)

شرایط انجام کار و ابزار و تجهیزات: مکان مناسب انجام کار - کلاس یا کارگاه یا سایت مجهز به رایانه با کف عایق یا آنتی استاتیک - نور مناسب برای کارهای ظریف - دارای تهویه یا پنجره - دمای طبیعی ($27^{\circ}\text{C} - 18^{\circ}\text{C}$) - لوازم التحریر - ماشین حساب - رایانه - نرم افزارهای مرتبط

معیار شایستگی:

ردیف	مراحل کار	حداقل نمره قبولی از ۳	نمره هنرجو
۱	تشریح روش‌های حل مدارهای مقاومتی یک حلقه‌ای و دو حلقه‌ای و مدار یک حلقه‌ای با یک و چند دیود	۲	
۲	حل تمرین مدارهای مقاومتی یک حلقه‌ای و دو حلقه‌ای و اجرای نرم‌افزاری	۲	
۳	حل مدار یک حلقه‌ای با یک و چند دیود و اجرای آن با نرم‌افزار	۲	
۴	حل مدار ترانزیستوری یک طبقه و دو طبقه و اجرای آن با نرم‌افزار	۲	
	شایستگی‌های غیرفنی، ایمنی، بهداشت، توجهات زیست محیطی و نگرش: ۱- رعایت نکات ایمنی دستگاه‌ها ۲- دقت و تمرکز در اجرای کار ۳- شایستگی تفکر و یادگیری مادام‌العمر ۴- اخلاق حرفه‌ای	۲	
	میانگین نمرات		*

* حداقل میانگین نمرات هنرجو برای قبولی و کسب شایستگی، ۲ می‌باشد.

واحد یادگیری ۸

کسب شایستگی در به کارگیری قوانین تونن و نورتن و تبدیلات

مربوطه و تطابق در مدارهای الکترونیکی ساده

آیا تا به حال فکر کرده‌اید

- تحلیل مدار معادل تونن و نورتن به چه منظوری انجام می‌شود؟
- در تحلیل مدارالکتریکی می‌توان مدار معادل تونن را به مدار معادل نورتن تبدیل کرد؟
- برای تبدیل منابع ولتاژ به منابع جریان چه نکته‌ای را باید رعایت کرد؟
- برای انتقال حداکثر توان از منبع به بار چه شرطی لازم است؟
- برای تحلیل یک مدار الکترونیکی بسیار پیچیده، می‌توان آن را به یک مدار ساده منبع ولتاژ یا منبع جریان تبدیل کرد؟

• چگونه می‌توان بین خروجی یک طبقه و ورودی طبقه بعدی تطابق ایجاد کرد؟

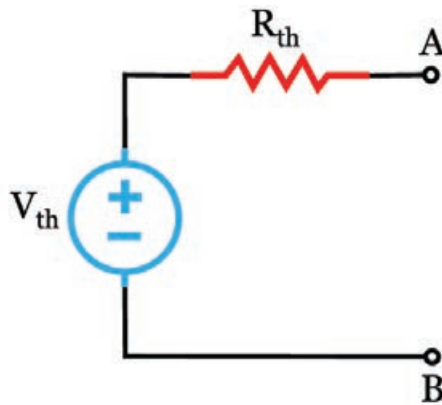
در تحلیل مدارهای الکتریکی به حالت‌هایی می‌رسیم که مدار از عناصر زیادی تشکیل شده است و می‌خواهیم با تغییر مقدار یک عنصر، اثرات آن روی جریان یا توان مصرفی مدار را مطالعه کنیم. در چنین شرایطی نیاز به روش‌های خاصی داریم تا بتوانیم در یک بازه زمانی کوتاه، به نتیجه برسیم. یکی از این روش‌ها، استفاده از مدارهای معادل تونن و نورتن است. تونن و نورتن دانشمندانی بودند که در زمینه مخابرات فعالیت داشتند. ایشان به این فکر افتادند که بتوانند شبکه‌های پیچیده را معادل‌سازی کنند و در صورت اتصال بار به شبکه، رفتار آن را تحلیل نمایند. بالاخره تحقیقات آنان نتیجه داد و توانستند روش معادل‌سازی را بیابند و به نام خود، یعنی تونن و نورتن ثبت کنند. امروزه برای تحلیل مدارهای ساده و پیچیده الکتریکی و الکترونیکی، از تبدیل مدار معادل تونن به معادل نورتن یا بالعکس نیز استفاده می‌شود. استفاده از روابط تبدیل منابع، تحلیل مدارهای الکتریکی را بسیار ساده‌تر می‌کند. منبع ولتاژ منبعی است که در بارهای مختلف، ولتاژ ثابت تولید می‌کند. منبع جریان، منبعی است که در بارهای مختلف جریان ثابت تولید می‌کند. منابع جریان بیشتر در مدارهای الکترونیکی کاربرد دارند.

در مدارهای الکتریکی و تقویت‌کننده‌های الکترونیکی، از قضیه تطابق توان برای انتقال حداکثر توان انتقالی از منبع به بار استفاده می‌شود. در این واحد یادگیری با طرح مدارهای ساده، مدار معادل تونن و نورتن و چگونگی تبدیل آنها به یکدیگر، شرح داده می‌شود. همچنین از تمامی روابط مربوط به آنها به صورت تشریحی و محاسباتی و اجرایی و فعالیت‌های نرم‌افزاری که خارج از ساعت درسی اجرا می‌شود، ارزشیابی به عمل می‌آید.

استاندارد عملکرد

تحلیل و حل مدارهای مقاومتی و ترانزیستوری با کمک قوانین تونن و نورتن

۸-۱- تبدیلات تونن و نورتن مدارهای الکتریکی



شکل ۸-۱- مدار معادل تونن

■ تحلیل مدارهای الکتریکی به روش تونن

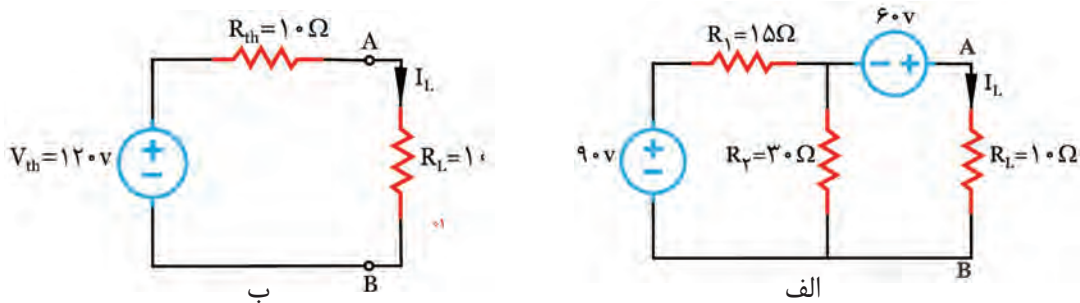
✓ روش تونن در تحلیل مدارهای الکتریکی که دارای تعداد زیاد عناصر هستند، به کار می‌رود و اثر یک کمیت الکتریکی مانند بار بر روی مدار مورد بررسی و تحلیل قرار می‌گیرد.

✓ در روش تونن عنصر مورد نظر یعنی «بار» را از مدار جدا می‌کنند. سپس تمام عناصر مدار را از دو سر بار به صورت یک منبع ولتاژ واقعی معادل‌سازی می‌کنند. این مدار را «مدار معادل تونن» می‌نامند. در شکل ۸-۱ مدار معادل تونن را به صورت منبع ولتاژ و مقاومت سری با آن مشاهده می‌کنید.

✓ در مدار معادل تونن، ولتاژ تونن (V_{th}) اختلاف پتانسیل بین دو نقطه‌ای است که بار از آنجا جدا شده و مدار باز است و به آن «ولتاژ مدار باز» نیز می‌گویند.

✓ مقاومت معادل تونن مدار (R_{th})، مقاومت معادل کل مدار از دو نقطه‌ای است که بار از آنجا باز شده است. برای محاسبه مقاومت معادل تونن، باید تمام منابع مدار بی‌اثر شوند.

در شکل الف - ۲-۸ جریان I_L در مدار الکتریکی مجهول است. ابتدا مدار معادل تونن را از دو سر بار به دست می‌آوریم شکل ب - ۲-۸. حال به آسانی می‌توانیم با اتصال مقاومت بار R_L به مدار معادل تونن، و با استفاده از قانون اهم، جریان I_L را به دست آوریم.



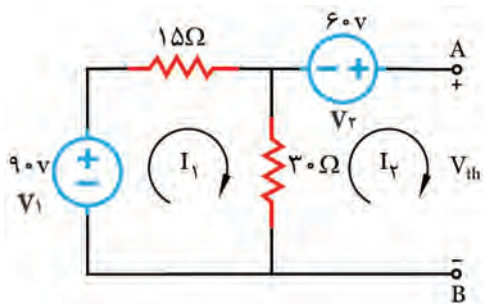
شکل ۸-۲- مدار الکتریکی و ساده کردن آن

□ مقاومت کل مدار، پس از بی‌اثر کردن منابع، از پایانه های A و B به دست می‌آید، که در این مدار برابر با 10Ω است.

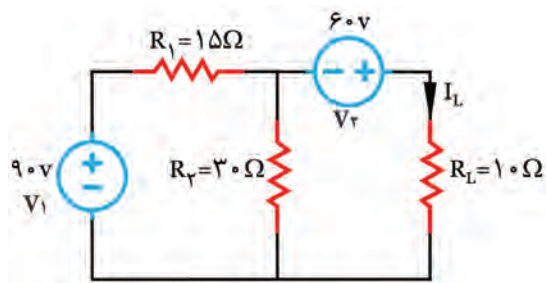
□ ولتاژ مدار باز از پایانه های A و B محاسبه می‌شود که در این مدار برابر با ۱۲۰ ولت است.

مثال ۱: در مدار شکل ۳-۸ جریان I_L را با استفاده از مدار معادل تونن به دست آورید.

■ ابتدا مقاومت R_L را از مدار جدا کنید و دو انتهای آن را مطابق شکل ۴-۸، با A و B نشان دهید. ولتاژ این پایانه‌ها را V_{th} بنامید. با روش حلقه V_{th} را به دست آورید.



شکل ۸-۴ مدار با دو ترمینال باز



شکل ۸-۳ مدار الکتریکی

✓ چون بین دو نقطه A و B باز است، بنابراین جریان I_r صفر خواهد بود.
 با اعمال KVL برای حلقه I_1 داریم:

$$(1) \text{ KVL } 1 \Rightarrow -V_1 + R_1 I_1 + R_2 (I_1 - I_r) = 0$$

✓ مقدار $V_1 = 90 \text{ V}$ و $I_r = 0$ را جایگزین می‌کنیم و مقدار I_1 را به دست می‌آوریم.

$$(2) \text{ KVL } 1 \Rightarrow -90 + 15 I_1 + 30 (I_1 - 0) = 0$$

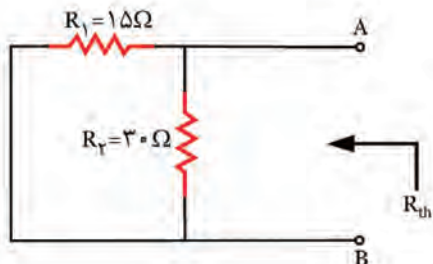
$$-90 + 45 I_1 = 0 \Rightarrow 45 I_1 = 90 \Rightarrow I_1 = \frac{90}{45} = 2 \text{ A}$$

✓ با به دست آوردن I_1 می‌توان V_{th} را از طریق نوشتن KVL برای حلقه I_r به دست آورد.

$$(3) \text{ KVL } 2 \Rightarrow R_2 (I_r - I_1) + V_{th} - V_r = 0$$

✓ با جایگزین کردن مقادیر I_1 و I_r ، V_{th} به دست می‌آید.

$$30 \times (0 - 2) - 60 + V_{th} = 0 \Rightarrow V_{th} = 120 \text{ V}$$



شکل ۸-۵ مدار برای محاسبه مقاومت تونن

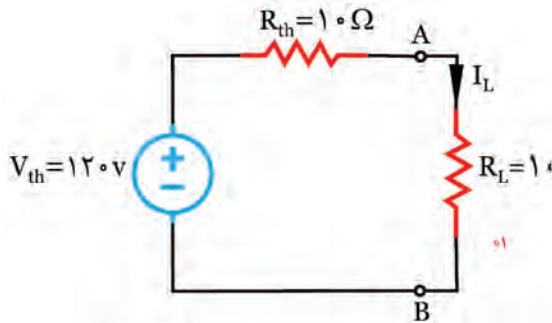
■ با بی‌اثر کردن منابع، مقاومت معادل تونن را به دست آورید.

✓ طبق شکل ۸-۵، منابع مدار را بی‌اثر کنید و مقاومت معادل R_{th} را از پایانه A و B به دست آورید.

بودمان چهارم: محاسبات DC در مدارهای الکترونیکی

بی اثر کردن منابع ولتاژ به معنای اتصال کوتاه شدن آنها در مدار است.

نکته مهم



شکل ۸-۶ مدار ساده شده با بار

مقاومت‌های R_1 و R_2 با یکدیگر موازی هستند، بنابراین معادل این دو مقاومت برابر با R_{th} خواهد بود.

$$R_{th} = \frac{15 \times 30}{15 + 30} = 10 \Omega$$

مدار معادل تونن را رسم کنید و طبق شکل ۸-۶، مقاومت R_L را به دو ترمینال A و B اتصال دهید.

به کمک قانون اهم، I_L به دست می‌آید.

$$I_L = \frac{120}{10 + 10} = 6A$$

الگوی ارزشیابی نرم‌افزاری

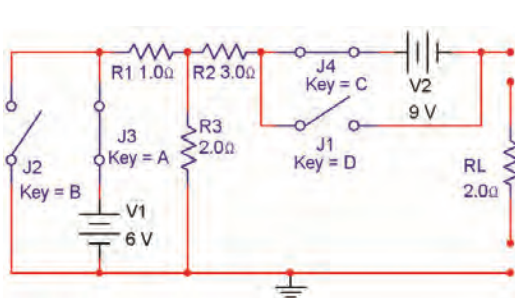
توجه



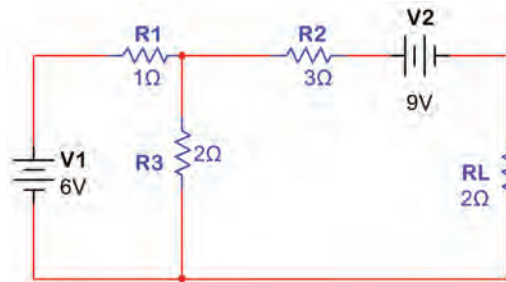
این قسمت را در ساعات غیردرسی اجرا کنید.

براساس قانون تونن می‌توانیم هر شبکه پیچیده چند حلقه‌ای را تبدیل به یک منبع ولتاژ و مقاومت سری با آن کنیم. با ساده شدن مدار به آسانی می‌توانیم جریان عبوری از بارهای مختلف را به دست آوریم. در این قسمت به تحلیل عملی مدار تونن در فضای نرم‌افزاری می‌پردازیم.

مدار شکل ۸-۷ را به صورت شکل ۸-۸ در نرم‌افزار مولتی‌سیم یا هر نرم‌افزار مناسب دیگر ببندید.



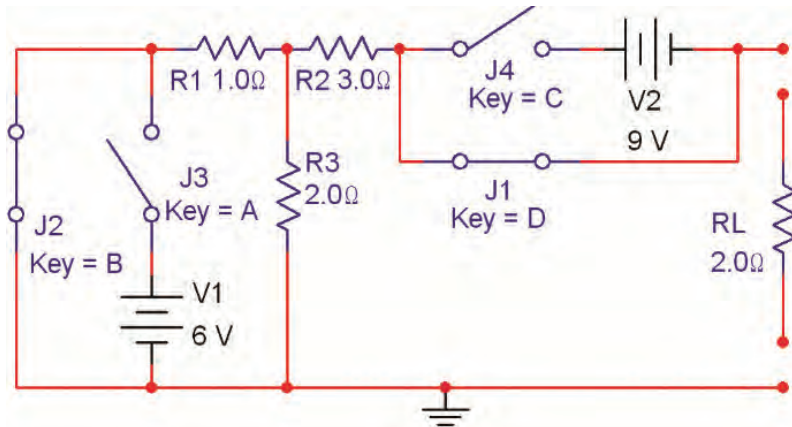
شکل ۸-۸- به دست آوردن مدار معادل تونن



شکل ۸-۷

همان‌طور که در شکل ۸-۸ مشاهده می‌شود برای اینکه بتوانیم منبع ولتاژ را اتصال کوتاه کنیم، از دو کلید استفاده کرده‌ایم. در شرایطی که کلیدهای J_1 و J_2 باز هستند مدار به صورت عادی کار می‌کند.

برای به دست آوردن مدار معادل تونن باید مقاومت معادل تونن را به دست آوریم. ابتدا کلیه منابع ولتاژ را طبق شکل ۸-۹ اتصال کوتاه می‌کنیم.

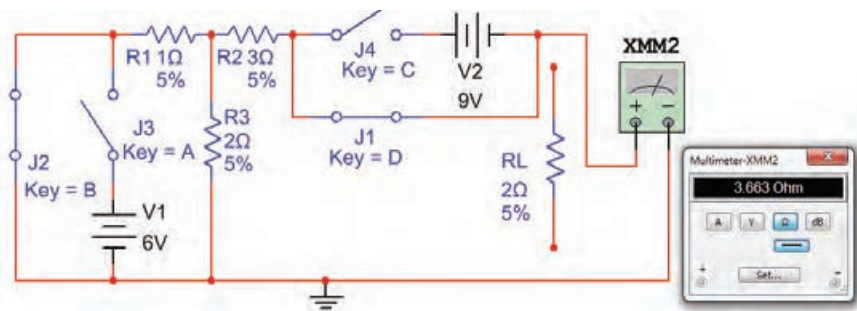


شکل ۸-۹- مقاومت معادل تونن

همان طور که مشاهده می شود در این مدار کلیدهای J_3 و J_4 باز و کلیدهای J_1 و J_2 بسته هستند. به این ترتیب ضمن اتصال کوتاه شدن دو سر منابع ولتاژ به وسیله کلیدهای J_1 و J_2 ، با کلیدهای J_3 و J_4 در حالت باز قرار می گیرند و مانع بروز خطا در نرم افزار یا آسیب به منبع تغذیه در هنگام انجام کار عملی سخت افزاری می شوند.

طبق شکل ۸-۱۰ مولتی متر را به خروجی مدار اتصال دهید و مقاومت معادل را اندازه بگیرید و یادداشت کنید.

$R_{th} = \dots\dots\dots$



شکل ۸-۱۰- اندازه گیری مقاومت معادل تونن

مقدار مقاومت معادل تونن مدار شکل ۸-۷ را محاسبه کنید و نتیجه را بنویسید.

$R_{th} = \dots\dots\dots$

.....

.....

.....

بودمان چهارم: محاسبات DC در مدارهای الکترونیکی

به چه دلیل اگر کلید J_p وجود نداشته باشد، نرم افزار پیغام خطا (Error) می دهد و سخت افزار آسیب می بیند یا خطای اتصال کوتاه می دهد؟ آیا راهکار دیگری برای اصلاح مدار به صورت عملی یا سخت افزاری وجود دارد؟ نتیجه را در کلاس به بحث بگذارید.

فکر کنید



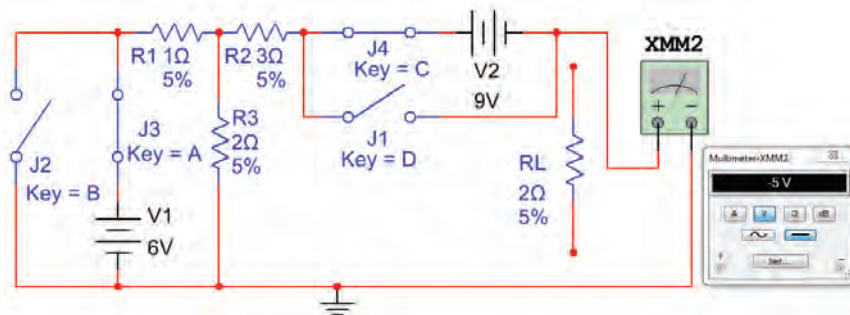
✓ آیا مقادیر اندازه گیری شده با مقادیر محاسبه شده تقریباً با هم برابر است؟ توضیح دهید.

■ ولتاژ معادل تونن مدار شکل ۸-۷ را محاسبه کنید و مقدار آن را به دست آورید.

$V_{th} = \dots\dots\dots$

■ کلیدها را مطابق شکل ۸-۸ تغییر دهید (حالت عادی کار مدار)، و ولتاژ خروجی را طبق شکل ۸-۱۱ با مولتی متر اندازه بگیرید این ولتاژ معادل ولتاژ تونن است.

$V_{th} = \dots\dots\dots$

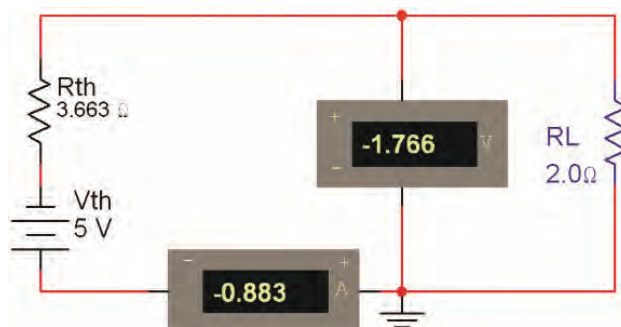


شکل ۸-۱۱- اندازه گیری ولتاژ معادل تونن

■ آیا مقدار محاسبه شده برای ولتاژ معادل تونن با مقدار اندازه گیری شده تقریباً برابر است؟ توضیح دهید.

■ مقاومت بار را طبق شکل ۸-۱۲ به خروجی وصل کنید و جریان خروجی را اندازه بگیرید.

$$I_{RL} = \dots\dots\dots \text{mA}$$



شکل ۸-۱۲- اندازه‌گیری جریان عبوری از مقاومت

■ طبق شکل ۸-۱۳ مدار معادل تونن را تشکیل دهید و جریان عبوری از مقاومت بار را اندازه بگیرید.

$$I_{RL} = \dots\dots\dots \text{mA}$$



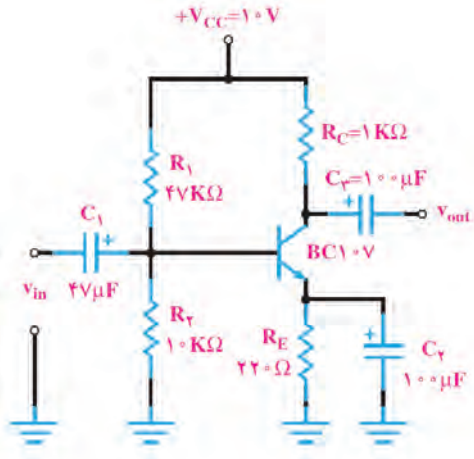
شکل ۸-۱۳- اندازه‌گیری جریان بار در مدار معادل تونن

آیا مقادیر اندازه‌گیری شده برای R_L در مدار اصلی و در مدار معادل تونن تقریباً برابر است؟ توضیح دهید.

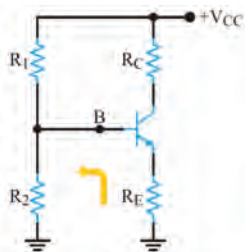
به چه دلیل مقدار ولتاژ معادل تونن در مدار مورد بحث منفی به دست آمده است؟ توضیح دهید.

نتایج حاصل از این گزارش را در قالب یک پاورپوینت در کلاس ارائه دهید و آن را به بحث بگذارید.

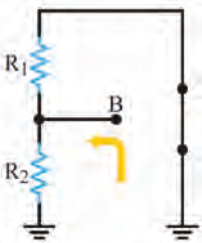
۸-۲- محاسبه مدار معادل تونن تقویت کننده ترانزیستوری



شکل ۸-۱۴- تقویت کننده با بایاس سرخود



شکل ۸-۱۵- مدار بایاس سرخود

شکل ۸-۱۶- مدار معادل برای محاسبه R_{th}

☑ برای به دست آوردن R_{th} باید باتری را به زمین اتصال کوتاه کنیم. با توجه به شکل ۸-۱۶ مقاومت معادل تونن R_{th} از موازی شدن دو مقاومت R_1 و R_2 به دست می آید.

$$(۱) R_{th} = \frac{R_1 \times R_2}{R_1 + R_2} \Rightarrow R_{th} = R_1 \parallel R_2$$

☑ مقدار ولتاژ معادل تونن با توجه به شکل ۸-۱۷، افت ولتاژ دوسر مقاومت R_2 است، پس می توانیم بنویسیم.

$$(۲) V_{th} = \frac{V_{CC} \times R_2}{R_1 + R_2}$$

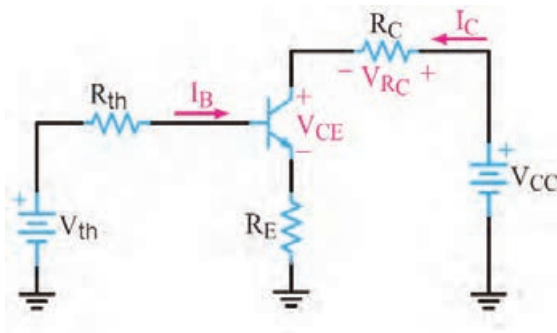
● برای آنکه ترانزیستور به عنوان تقویت کننده، درست عمل کند و در سیگنال ورودی اعوجاج به وجود نیارد، باید طبق شکل ۸-۱۴ به طور صحیح تغذیه شود. تغذیه ناکافی یا تغذیه بیش از حد، ممکن است در سیگنال خروجی تأثیر بگذارد و در شکل موج تغییر جزئی (اعوجاج) به وجود آورد.

● تغذیه بیش از حد موجب اتلاف توان می شود و بازده (Efficiency) تقویت کننده را پایین می آورد. بنابراین لازم است که بایاس DC ترانزیستور، جهت تأمین نقطه کار مناسب همواره ثابت باقی بماند.

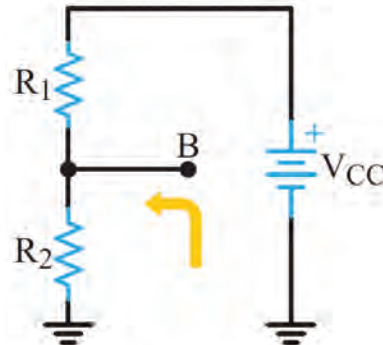
● در بایاس با مدار تقسیم کننده ولتاژ مقاومتی (Voltage divider Bias) یا تغذیه سرخود (Self Bias) با انتخاب مناسب مقادیر مقاومت های R_C و R_E ، R_1 ، R_2 می توان به درجه پایداری نقطه کار موردنیاز رسید. لذا لازم است محاسبات دقیق مربوط به R_C و R_E ، R_1 ، R_2 با در نظر گرفتن I_B با روش مدار معادل تونن صورت پذیرد.

● مدار معادل تونن بایاس سرخود: ابتدا معادل تونن ورودی مدار را با توجه به تقریب های قابل قبول از نقطه B در مدار شکل ۸-۱۵ به دست می آوریم. در این حالت مجموعه ترانزیستور، مقاومت R_E و مقاومت R_C به عنوان بار فرض می شود.

با توجه به محاسبات انجام شده، مدار معادل تونن بایاس سرخود به صورت مدار شکل ۸-۱۸ به دست می‌آید. در مدار معادل تونن، باتری به ولتاژ معادل تونن، تأمین بایاس دیود بیس امیتر را برعهده دارد.



شکل ۸-۱۸- مدار معادل تونن بایاس سرخود



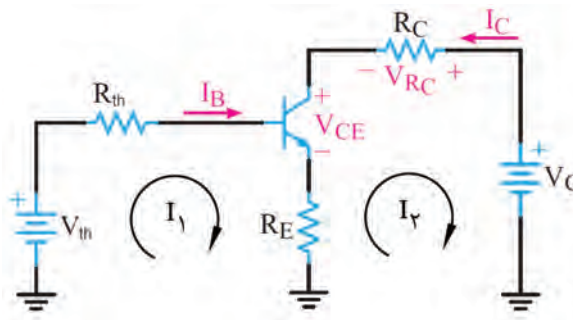
شکل ۸-۱۷- مدار معادل برای محاسبه V_{th}

با نوشتن معادله KVL در حلقه ورودی I_B در شکل ۸-۱۹ می‌توانیم جریان پایه‌های بیس، کلکتور و امیتر را از روابط (۳)، (۴) و (۵) به دست آوریم.

$$(۳) I_B = \frac{V_{th} - V_{BE}}{R_{th} + (\beta_{DC} + 1) R_E}$$

$$(۴) I_C = (\beta_{DC}) I_B$$

$$(۵) I_E = (\beta_{DC} + 1) I_B$$



شکل ۸-۱۹- حلقه‌های جریان ورودی و خروجی در مدار معادل تونن ترانزیستور

با محاسبه جریان امیتر و جایگزین کردن آن در معادله KVL خروجی، ولتاژهای V_{CE} ، V_C و V_E از روابط زیر محاسبه می‌شود.

$$(۶) V_{CE} = V_{CC} - R_C I_C - R_E I_E$$

$$(۷) V_E = R_E I_E$$

$$(۸) V_C = V_{CC} - R_C I_C$$

الگوی ارزشیابی نرم افزاری

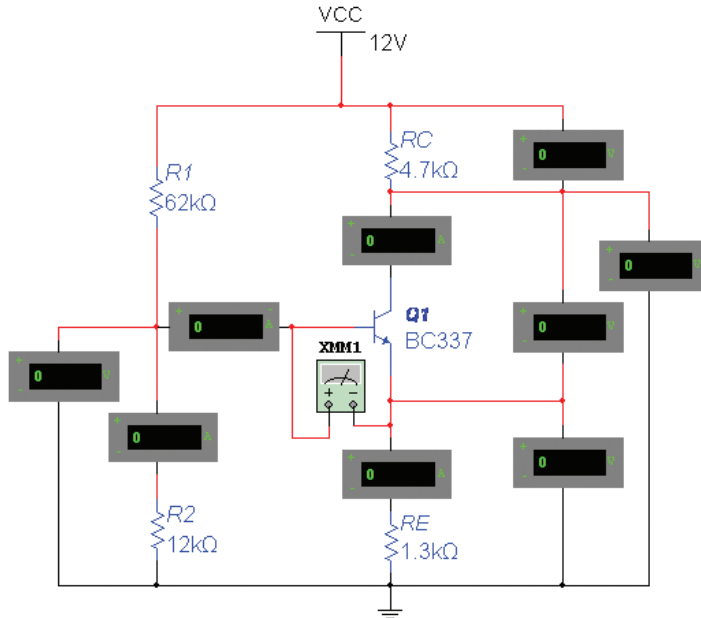
این فعالیت را در ساعات غیردرسی اجرا کنید.

توجه



بودمان چهارم: محاسبات DC در مدارهای الکترونیکی

- با تحلیل مدار شکل ۸-۲۰ به روش مدار معادل تونن مقادیر جریان‌ها و ولتاژهای ترانزیستور Q_1 را محاسبه کنید و در جدول ۸-۱ بنویسید. $\beta = 250$



شکل ۸-۲۰- تقویت کننده با بایاس سرخود

- با استفاده از ولت‌متر و آمپر متر مقادیر جریان‌ها و ولتاژهای مربوط به نقطه کار ترانزیستور Q_1 را اندازه بگیرید و در جدول ۸-۱ بنویسید.
- آیا مقدار محاسبه شده با مقدار اندازه‌گیری شده برابر است؟ توضیح دهید.

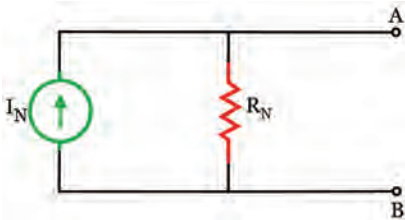
- نتیجه این فعالیت را در قالب یک گزارش ارائه دهید.

جدول ۸-۱

مقادیر	I_B (μA)	I_C (mA)	I_E (mA)	V_E (V)	V_C (V)	V_{CE} (V)
محاسباتی						
نرم افزاری						

۸-۳- تحلیل مدارهای الکتریکی به روش نورتن

■ روش نورتن نیز مانند روش تونن، در تحلیل مدارهای الکتریکی که از تعداد زیادی قطعه و منابع تشکیل شده است، به کار می‌رود.



شکل ۸-۲۱ - مدار معادل نورتن

■ مانند مدار معادل تونن، در مدار معادل نورتن نیز هدف فقط بررسی کمیت‌های الکتریکی یکی از عناصر مدار است. در روش نورتن، تمام عناصر موجود در مدار، از دوسر بار به صورت یک منبع جریان واقعی معادل‌سازی می‌شود که مدار حاصل را «مدار معادل نورتن» می‌نامند. در شکل ۸-۲۱ مدار معادل نورتن را مشاهده می‌کنید.

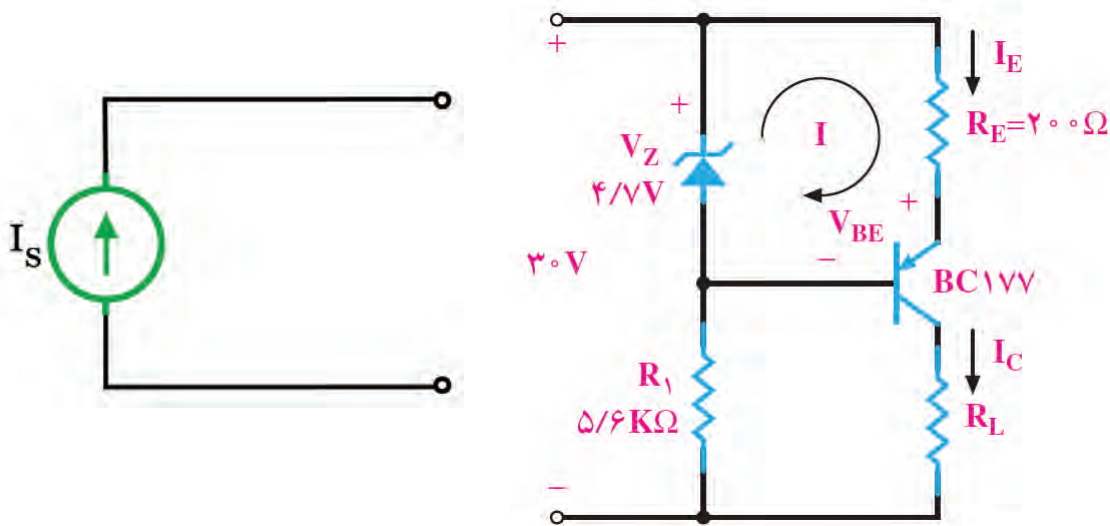
■ در مدار معادل نورتن، «جریان نورتن (I_N)» جریان اتصال کوتاه بین دو نقطه‌ای است که بار در آنجا از مدار باز شده است. لذا آن را «جریان اتصال کوتاه مدار» نیز می‌نامند.

■ «مقاومت معادل مدار (R_N)» مقاومت معادل کل مدار از دو نقطه‌ای است که بار در آنجا از مدار باز شده است و تمام منابع بی‌اثر شده‌اند. در واقع مقاومت معادل تونن و مقاومت معادل نورتن با هم برابرند ($R_N = R_{th}$).

■ منبع جریان: منبع جریان ایده‌آل، منبعی است که در بارهای مختلف جریان ثابتی به مدار می‌دهد.

۸-۴- ترانزیستور به عنوان منبع جریان

■ در شکل ۸-۲۲ مدار یک منبع جریان ترانزیستوری را مشاهده می‌کنید.



ب - نماد منبع جریان ایده‌آل

الف - مدار منبع جریان ترانزیستوری

شکل ۸-۲۲

بودمان چهارم: محاسبات DC در مدارهای الکترونیکی

با نوشتن معادله KVL در حلقه I، مقدار I_E قابل محاسبه است.

$$R_E I_E + V_{EB} - V_Z = 0 \Rightarrow I_E = \frac{V_Z - V_{EB}}{R_E}$$

■ چون V_Z ثابت است و V_{BE} و R_E نیز تقریباً ثابت هستند، بنابراین I_E هم تقریباً ثابت است. چون $I_E \cong I_C$ است، پس I_C ، یعنی جریانی که از بار می‌گذرد ثابت است و به مقدار R_L بستگی ندارد.

فعالیت

جریان I_L در مدار شکل ۸-۲۲ را محاسبه کنید.



$$I_L = \dots\dots\dots$$

پژوهش

- با مراجعه به منابع مختلف، در مورد مدارهای دیگر الکترونیکی منبع جریان تحقیق کنید.
- در منبع جریان ایده‌آل مقدار R_N چقدر است؟
- در منبع ولتاژ ایده‌آل مقدار R_{th} چقدر است؟
- آیا هر منبع جریانی می‌تواند جریان نامحدود به ما بدهد؟
- آیا منبع جریان، مانند منبع ولتاژ (مثلاً باتری) در بازار وجود دارد و می‌توانیم آن را تهیه و استفاده کنیم؟
- آیا اصولاً منبع جریان و منبع ولتاژ ایده‌آل وجود دارد؟
- نتایج حاصل از تحقیقات را در قالب یک گزارش ارائه دهید.



نکته مهم

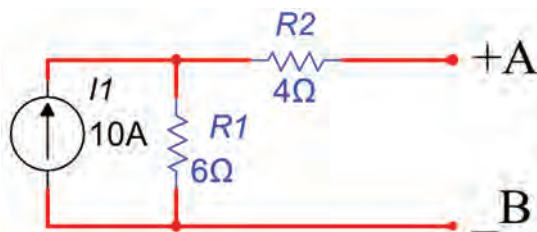
بی‌اثر کردن منابع جریان به معنای اتصال باز شدن آنها از مدار است.



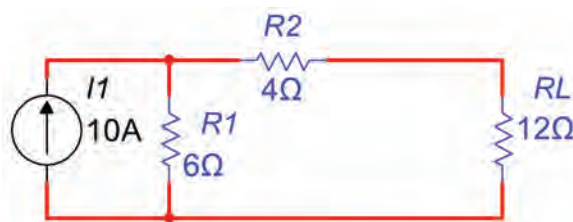
مثال ۲: در مدار شکل ۸-۲۳ توان مقاومت R_L را با استفاده از مدار معادل نورتن به دست آورید.

پاسخ:

- مقاومت بار R_L را از مدار جدا کنید و دو سر آن را با A و B و قطب دلخواه، طبق شکل ۸-۲۴ نشان دهید.



شکل ۸-۲۴



شکل ۸-۲۳

■ دو پایانه‌ای که بار از آنجا باز شده است را اتصال کوتاه می‌کنیم. می‌توانیم جریان عبوری از این اتصال کوتاه را محاسبه کنیم، شکل ۸-۲۵. این جریان را که به جریان مدار اتصال کوتاه (I_{SC}) معروف است، جریان مدار معادل نورتن، I_N می‌نامند.

نکته مهم



جریان نورتن مدار از طریق رابطه تقسیم جریان محاسبه می‌شود.

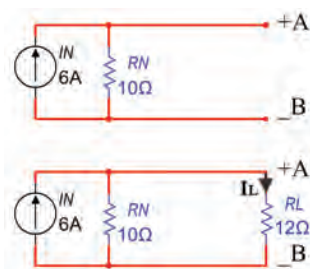
$$I_{R_1} = I_N \Rightarrow I_N = \frac{I_1 \times R_1}{R_1 + R_2} \Rightarrow I_N = \frac{10 \times 6}{6 + 4} = 6A$$

✓ برای محاسبه مقاومت معادل مدار R_N منبع جریان مدار شکل ۸-۲۳ بی‌اثر می‌شود (اتصال باز).

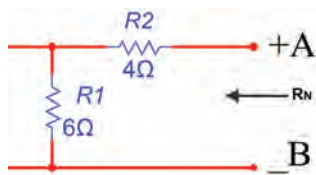
✓ مقاومت کل مدار طبق شکل ۸-۲۶ از پایانه‌های A و B به دست می‌آید.

$$R_N = R_1 + R_2 = 6 + 4 = 10\Omega$$

✓ مدار معادل نورتن به صورت شکل ۸-۲۷ رسم می‌شود.



شکل ۸-۲۷ محاسبه I_N با مدار معادل نورتن



شکل ۸-۲۶ محاسبه R_N



شکل ۸-۲۵ محاسبه I_N

توجه



جهت منبع جریان باید به سمت پایانه با قطب مثبت انتخاب شود.

■ با وصل کردن مقاومت بار R_L به مدار معادل نورتن، طبق شکل ۸-۲۷ جریان مقاومت بار قابل محاسبه است. این جریان از طریق تقسیم جریان بین دو مقاومت موازی محاسبه می‌شود. برای شکل ۸-۲۷، جریان I_L برابر است با:

$$I_L = \frac{I_N \times R_N}{R_N + R_L} \Rightarrow I_L = \frac{6 \times 10}{10 + 12} = 2.72A$$

■ توان مصرفی مقاومت بار برابر است با:

$$P_{RL} = R I_L^2 \Rightarrow P_{RL} = 12 \times (2.72)^2 = 88.78 \text{ W}$$

■ با قرار دادن هر مقدار مقاومت بار R_L بین دو پایانه A و B، بدون نیاز به اجرای محاسبات برای جزئیات مدار، می‌توانید جریان بار را با استفاده از یک تقسیم جریان ساده به دست آورید.

بودمان چهارم: محاسبات DC در مدارهای الکترونیکی

فعالیت

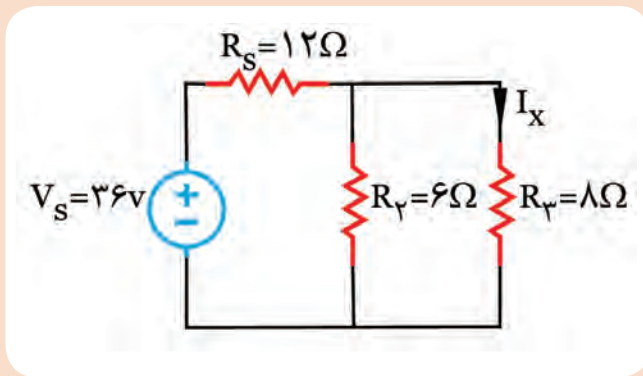


- در ساعات غیردرسی مدار شکل ۸-۲۳ را به کمک نرم افزار ببندید.
- با تحلیل مدار به روش معادل نورتن و با استفاده از اهم متر، آمپر متر و وات متر مقادیر I_N ، R_N و P_L را اندازه گیری کنید و در جدول ۸-۲ بنویسید.
- آیا مقدار محاسبه شده برای جریان معادل نورتن بامقدار اندازه گیری شده برابر است؟ توضیح دهید.

جدول ۸-۲

مقادیر	I_N (A)	R_N (Ω)	I_L (A)	P_L (W)
محاسباتی				
نرم افزاری				

کار در کلاس



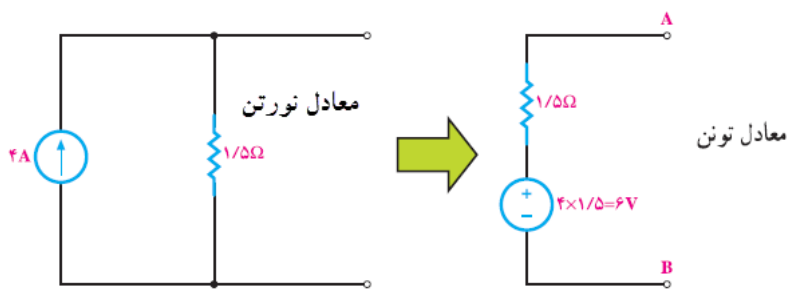
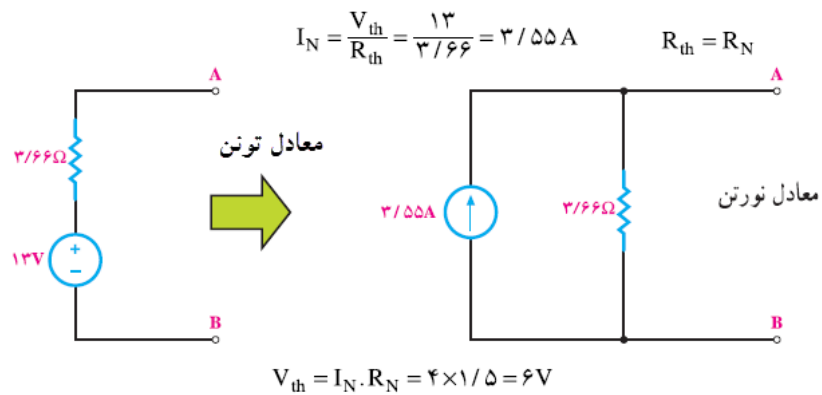
شکل ۸-۲۸

- در مدار شکل ۸-۲۸ جریان I_X را با استفاده از مدار معادل نورتن به دست آورید.

۸-۵- تبدیل منابع ولتاژ و جریان به یکدیگر

- در تحلیل مدارهای الکتریکی مواردی پیش می آید که با تبدیل مدار معادل تونن به معادل نورتن یا به عکس، تحلیل مدار ساده تر انجام می شود. در این حالت باید مراقب باشیم با جایگزینی منابع، هیچ یک از کمیت های الکتریکی مورد بررسی، در مدار حذف نشود.

- در شکل ۸-۲۹ منابع ولتاژ و جریان موجود را مشاهده می کنید. برای تبدیل این منابع به یکدیگر کافی است که $R_N = R_{th}$ و $V_{th} = R_N I_N$ در نظر بگیریم.



شکل ۲۹-۸ تبدیل مدار معادل تونن به نورتن و برعکس

برای جلوگیری از اشتباه و تعیین جهت صحیح جریان منابع و قطب‌های ولتاژ، به جهت جریان اتصال کوتاه (I_N) و قطب‌های ولتاژ حالت مدار باز (V_{th}) کاملاً دقت کنید.

نکته مهم

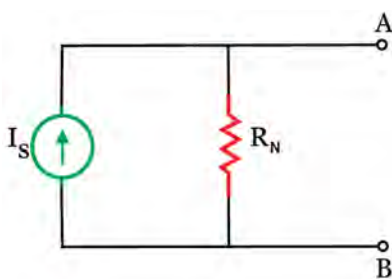


مثال ۳: منبع جریان معادل منبع ولتاژ شکل ۳۰-۸ را به دست آورید.
پاسخ:

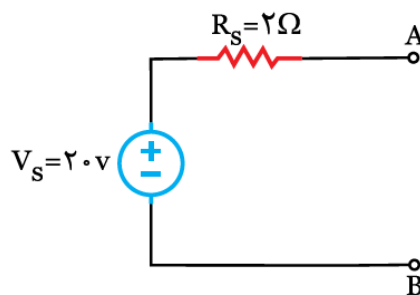
$$R_N = R_{th} \Rightarrow R_S = R_P = 2\Omega$$

$$I_N = \frac{V_{th}}{R_{th}} \Rightarrow I_S = \frac{V_S}{R_S} = \frac{20}{2} = 10 A$$

معادل منبع جریان ($I_S = I$ supply) در شکل ۳۱-۸ نشان داده شده است.

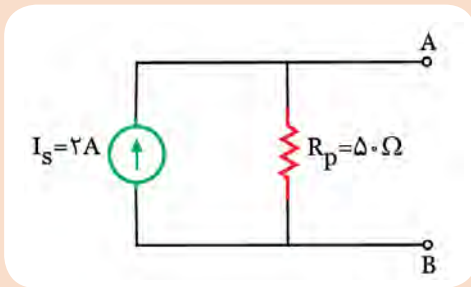


شکل ۳۱-۸



شکل ۳۰-۸

پودمان چهارم: محاسبات DC در مدارهای الکترونیکی



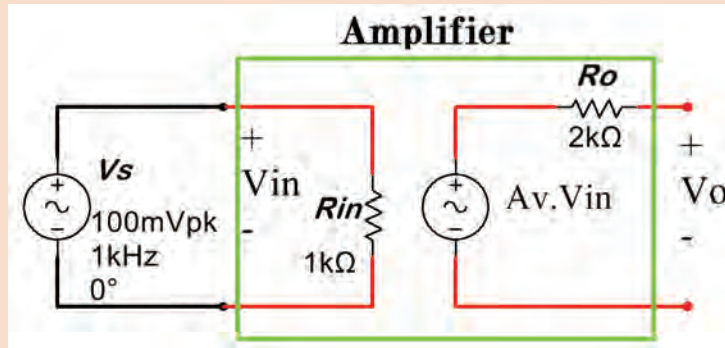
شکل ۸-۳۲

منبع ولتاژ معادل منبع جریان شکل ۸-۳۲ را به دست آورید.

فعالیت



■ مدل الکتریکی یک تقویت کننده در شکل ۸-۳۳ نشان داده شده است. اگر ضریب بهره تقویت کنندگی $AV=20$ باشد، معادل تونن خروجی تقویت کننده را به مدل معادل نورتن تبدیل کنید.



شکل ۸-۳۳- مدل الکتریکی تقویت کننده

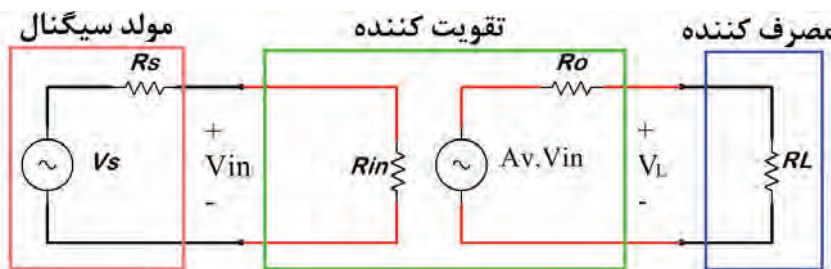
فعالیت



۸-۶ تطابق در مدارهای تقویت کننده

■ یکی از مسائلی که در مدارهای الکتریکی مطرح می شود، این است که در چه شرایطی می توان ماکزیمم توان ممکن را به بار منتقل کرد. از آنجا که منابع تغذیه دارای مقاومت داخلی هستند، تمامی توانی را که تولید می کنند به بار نمی رسد. انتقال ماکزیمم توان ممکن به بار را تطابق می گویند.

■ در مدارهای الکترونیکی مانند شکل ۸-۳۴ که عناصر زیادی در مدار وجود دارد و مدار از قسمت ها و طبقات مختلفی درست شده است، ایجاد تطابق بین طبقات مختلف مدار و انتقال توان ماکزیمم از یک طبقه به طبقه دیگر مسئله مهمی به شمار می آید. بنابراین چگونگی انتقال حداکثر توان همواره مورد توجه قرار دارد.



شکل ۸-۳۴- معادل تقویت کننده با مولد سیگنال و بار

■ اگر مقاومت بار صفر باشد، (اتصال کوتاه شود) چون ولتاژ دو سر خروجی صفر می شود ($V_L=0$)، پس توان آن نیز صفر خواهد بود. از طرفی، اگر مقاومت بار بی نهایت باشد، به دلیل صفر بودن جریان ($I_L=0$) توان بار نیز صفر می شود. بدیهی است اگر بار دارای ولتاژ و جریان باشد، دارای توان نیز خواهد بود.

با مراجعه به رسانه‌های مختلف بررسی کنید در شرایطی که ولتاژ دوسر بار صفر و جریان آن بیشترین مقدار را دارد و در شرایطی که جریان عبوری از بار صفر ولی ولتاژ آن ماکزیمم است چه نوع تطابقی وجود دارد؟

پژوهش



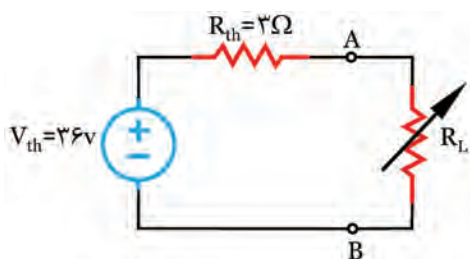
■ پس اگر مقاومت بار به تدریج از صفر زیاد شود و تا بینهایت افزایش یابد (مدار باز شود)، توان آن هم به تدریج از صفر زیاد می شود و مجدداً به صفر برمی گردد.

■ در بین دو حالتی که توان صفر می شود، حالتی وجود دارد که توان مصرف کننده به بیشترین مقدار می رسد.

■ محاسبه‌ها نشان می دهند، زمانی ماکزیمم توان به بار یا مصرف کننده منتقل می شود که مقاومت بار با مقاومت داخلی منبع تغذیه برابر باشد.

■ اگر مدار دارای عناصر زیادی باشد، می توان با به دست آوردن مدار معادل تونن یا نورتن از دیدگاه دوسر بار، تمامی مدار را به صورت یک منبع ولتاژ یا جریان واقعی نشان داد. در این صورت، می توان گفت زمانی ماکزیمم توان به بار منتقل می شود که مقاومت بار با مقاومت معادل تونن یا نورتن مدار برابر باشد.

($R_L = R_{th} = R_N$) شرط انتقال بیشترین توان به بار



شکل ۸-۳۵

■ برای محاسبه ماکزیمم توان انتقالی به بار پس از آنکه $R_L = R_{th}$ قرار داده شده است می توان از رابطه زیر استفاده کرد و مقدار توان ماکزیمم را به دست آورد.

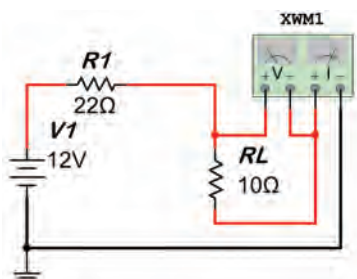
$$P_{Lmax} = \frac{V_{th}^2}{4R_L}$$

مثال ۴: ماکزیمم توان انتقالی به بار را در شکل ۸-۳۵ به دست آورید.

پاسخ:

برای انتقال ماکزیمم توان به بار $R_L = R_{th} = 3\Omega$ باید

$$P_{Lmax} = \frac{36^2}{4 \times 3} = 108W$$



شکل ۸-۳۶

الگوی ارزشیابی نرم افزاری

■ در ساعات غیر درسی مدار شکل ۸-۳۶ را به کمک نرم افزار ببینید. نتایج به دست آمده را در قالب گزارش، برای ارزشیابی ارائه دهید.

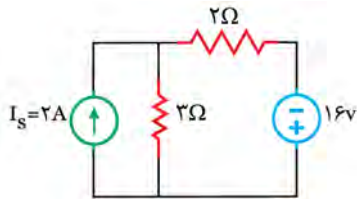
■ طبق شکل ۸-۳۶ وات متر را به خروجی دوسر R_L مدار اتصال دهید.

پودمان چهارم: محاسبات DC در مدارهای الکترونیکی

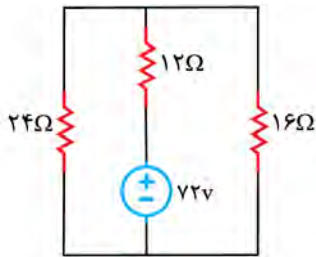
- مقاومت بار را مطابق جدول ۸-۳ تغییر دهید، و توان مصرفی آن را با استفاده از رابطه محاسبه کنید و در جدول بنویسید.
- بارهای مختلف R_L را در مدار قرار دهید و توان تلف شده در R_L را با ولت‌متر اندازه بگیرید و در جدول یادداشت کنید.
- حداکثر توان انتقالی به بار در چه مقدار از R_L اتفاق می‌افتد؟

جدول ۸-۳

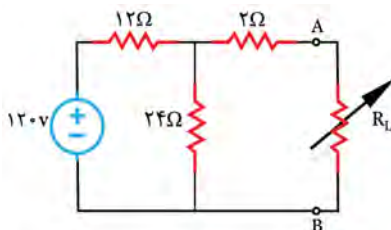
مقادیر R_L	10Ω	15Ω	22Ω	27Ω	39Ω
P_L (W) (محاسباتی)					
P_L (W) (نرم‌افزاری)					



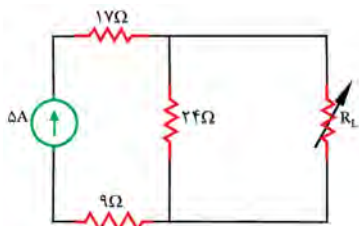
شکل ۸-۳۷



شکل ۸-۳۸



شکل ۸-۳۹



شکل ۸-۴۰

الگوی آزمون نظری واحد یادگیری ۸

- ۱- معادل تونن مدار به صورت یک منبع ولتاژ سری با یک مقاومت است.
 درست نادرست
- ۲- جریان عبوری از شاخه‌ای که انتهای آن باز است، برابر با است.
- ۳- برای محاسبه مقاومت معادل مدار منابع بی‌اثر می‌شوند.
 درست نادرست
- ۴- انتقال ماکزیمم توان به بار را گویند.
- ۵- برای انتقال ماکزیمم توان به بار مقاومت بار باید با مقاومت برابر باشد.
- ۶- در مدار شکل ۸-۳۷ ابتدا منبع جریان را به منبع ولتاژ تبدیل کنید و سپس با روش جریان حلقه، جریان در مقاومت 2Ω را حساب کنید.
- ۷- در مدار شکل ۸-۳۸ ابتدا منبع ولتاژ را به منبع جریان تبدیل کنید و سپس جریان مقاومت 16Ω را به دست آورید.
- ۸- در مدار شکل ۸-۳۹ مطلوب است:
 الف) معادل تونن مدار از دو پایانه A و B
 ب) محاسبه ماکزیمم توان انتقالی به بار R_L
- ۹- با استفاده از معادل نورتن مدار شکل ۸-۴۰، حداکثر توانی که مقاومت R_L مصرف می‌کند را به دست آورید.

ارزشیابی واحد یادگیری ۸: کسب شایستگی در به کارگیری قوانین تونن و نورتن

شرح کار:

۱- تشریح قوانین تونن و نورتن و موارد کاربرد آن ۲- محاسبه مدار معادل تونن و نورتن یک شبکه یک حلقه‌ای ۳- محاسبه مدار معادل تونن مدار تقویت‌کننده ترانزیستوری ۴- تشریح چگونگی تبدیل مدارهای معادل نورتن به تونن و کاربرد آن ۵- تشریح انواع تطابق ولتاژ، توان و جریان در مدارهای DC ساده و محاسبه مقادیر در شرایط تطابق ۶- استفاده از شبیه‌سازی در نرم‌افزار برای به کارگیری قوانین تونن و نورتن و تبدیلات مربوطه و تطابق در مدارهای الکترونیکی ساده

استاندارد عملکرد: تحلیل و حل مدارهای مقاومتی، دیودی و ترانزیستوری دو حلقه‌ای با کمک قوانین کیرشهف، تونن و نورتن

شاخص‌ها:

انتخاب فضای موردنظر و مناسب بودن آن (میز کار)
 محاسبه مدار معادل تونن در یک مدار مقاومتی یک حلقه‌ای (۲۰ دقیقه)
 محاسبه مدار معادل تونن مدار تقویت‌کننده ترانزیستوری (۲۰ دقیقه)
 محاسبه مدار معادل نورتن در یک مدار مقاومتی یک حلقه‌ای (۲۰ دقیقه)
 حل مسائل تبدیل مدارهای معادل تونن به نورتن و برعکس (۲۵ دقیقه)
 حل مسائل تطابق در مدارهای الکترونیکی و الکترونیکی (۲۰ دقیقه)
 اجرای نرم‌افزاری و مقایسه نتایج (۳۰ دقیقه)

شرایط انجام کار و ابزار و تجهیزات: مکان مناسب انجام کار، کلاس، کارگاه، سایت مجهز به رایانه با کف عایق یا آنتی استاتیک - نور مناسب برای کارهای ظریف - دارای تهویه یا پنجره - دمای طبیعی (۲۷°C - ۱۸°C) و مجهز به وسایل اطفای حریق - لوازم التحریر - ماشین حساب - رایانه - نرم‌افزارهای مرتبط

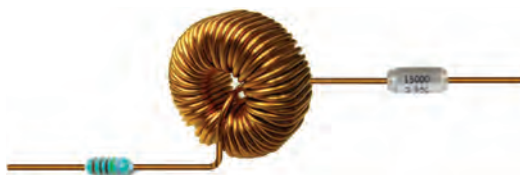
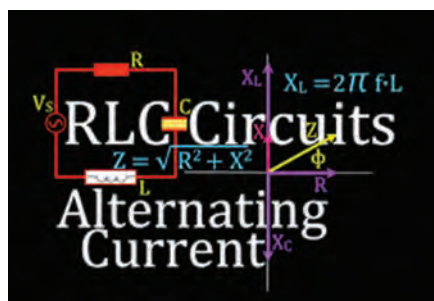
معیار شایستگی:

ردیف	مراحل کار	حداقل نمره قبولی از ۳	نمره هنرجو
۱	تشریح مدار معادل تونن و نورتن	۱	
۲	حل تمرین مدار معادل تونن، نورتن، ارزشیابی و اجرای آن با نرم‌افزار	۲	
۳	تبدیل تونن به نورتن و برعکس و اجرای آن با نرم‌افزار	۲	
۴	تطابق در مدارهای تقویت‌کننده و حل مسئله‌های مرتبط و اجرای نرم‌افزاری	۲	
	شایستگی‌های غیر فنی، ایمنی، بهداشت، توجهات زیست محیطی و نگرش: ۱- رعایت نکات ایمنی دستگاه‌ها ۲- دقت و تمرکز در اجرای کار ۳- شایستگی تفکر و یادگیری مادام‌العمر ۴- اخلاق حرفه‌ای	۲	
	میانگین نمرات		*

* حداقل میانگین نمرات هنرجو برای قبولی و کسب شایستگی، ۲ می‌باشد.

پودمان ۵

محاسبه مقادیر AC در مدارهای الکترونیکی



قطعات R، L و C در مدارهای الکترونیکی و سامانه‌های مخابراتی نقشی کلیدی بر عهده دارند. در مدارهای الکترونیکی دستگاه‌هایی مانند رادیو، تلویزیون، فرستنده‌های رادیویی و تلویزیونی و مدارهای مکالمه، ترکیب متنوعی از R، L و C با اتصال سری و موازی وجود دارد. مثلاً در یک نوسان‌ساز که قلب یک دستگاه فرستنده است، ترکیبی از قطعات R، L و C به کار گرفته شده است. تنظیم ایستگاه در فرستنده‌ها و دریافت یک سیگنال با فرکانس معین در گیرنده‌ها بر عهده این قطعات است. در یک واحد صنعتی، الکتروموتورهای پر قدرت، تأمین انرژی مکانیکی واحد صنعتی را بر عهده دارند. این سامانه‌ها را می‌توان با یک مدار معادل ساده سری یا موازی مانند مدار RL، RC یا RLC مدل‌سازی کرد. لذا آموزش مدارهای ترکیبی سری و موازی با قطعات R، L و C در جریان متناوب امری ضروری است. با حل مثال‌های متعدد و شبیه‌سازی مدارها توسط نرم‌افزار می‌توان به آموزش عمق بیشتری بخشید.

واحد یادگیری ۹

کسب شایستگی در تحلیل انواع فیلترها، نوسان سازها و انجام محاسبات ساده مدارهای تک فاز و سه فاز

آیا تا به حال فکر کرده‌اید:

- مدار معادل یک سلف واقعی از چه عناصری تشکیل شده است؟
- مدار معادل یک خازن واقعی را با چه عناصری می‌توان معادل سازی کرد؟
- مدارهای سری و موازی RL یا RC در جریان متناوب چه رفتاری دارند؟
- قوانین حاکم بر حل مدارهای جریان DC چه مشابهت‌هایی با قوانین مدارهای جریان AC دارد؟
- با استفاده از اعداد مختلط چگونه می‌توان مدارهای جریان متناوب را حل نمود؟
- با قطعات R، L و C چه فیلترهایی می‌توان ساخت؟
- چه روش‌هایی برای حل مدارهای جریان متناوب وجود دارد؟
- مدارهای سه فاز با مدارهای تک فاز چه تفاوتی دارد؟

در اغلب مدارهای الکترونیکی و مدارهای قدرت، قطعاتی مانند مقاومت، سلف و خازن به کار گرفته شده‌اند. در پایه دهم و یازدهم با این قطعات تا حدودی آشنا شده‌اید و در پروژه‌های مربوطه عملاً آنها را به کار برده‌اید. رفتار برخی از این قطعات در جریان متناوب با جریان مستقیم متفاوت است. برای گسترش توانایی و افزایش مهارت در محاسبات، لازم است به بررسی دوباره و تمرین در این زمینه پرداخته شود. به همین دلیل کاربرد این قطعات به عنوان فیلتر و انجام محاسبات در فیلترها نیز ضروری است. در این واحد یادگیری مدارهای ترکیبی شامل مقاومت، سلف و خازن و محاسبه کمیت‌های مدار در حد مورد نیاز توضیح داده شده است. در بخشی از این واحد استفاده از اعداد مختلط برای حل مسائل توصیه شده است، زیرا استفاده از این اعداد حل مدارهای برداری الکترونیکی را ساده تر می‌کند. به دلیل کاربرد مدارهای سه فاز در صنایع و ارتباط آن با الکترونیک، این مبحث نیز در حد مورد نیاز توضیح داده شده است. برای درک بهتر مطالب، استفاده از نرم افزار مناسب و شبیه سازی مدارها و مقایسه نتایج حاصل شده از نرم افزار با محاسبات، توصیه می‌شود.

استاندارد عملکرد

تحلیل انواع فیلترها، مدارهای تک فاز و سه فاز

بودمان پنجم: محاسبه مقادیر AC در مدارهای الکترونیکی

۹-۱- یادآوری عملکرد راکتانس سلفی و خازنی در مدار AC

در پایه دهم در مبحث مدارهای جریان متناوب با مدار اهمی خالص، سلفی خالص و خازنی خالص آشنا شده‌اید. همچنین دریافتید که جریان و ولتاژ در دو سر مقاومت اهمی خالص هم‌فاز هستند. در سلف خالص جریان از ولتاژ دو سر آن ۹۰ درجه عقب‌تر است و در خازن خالص جریان از ولتاژ دو سر آن ۹۰ درجه جلوتر است. سلف خالص در جریان متناوب، دارای عکس‌العمل یا راکتانس القایی است که آن را با X_L نشان می‌دهیم. مقدار X_L از رابطه $X_L = 2\pi f L = \omega L$ به دست می‌آید. با صرف نظر کردن از مقاومت اهمی کم سیم‌پیچ، در جریان DC، مقدار $f=0$ است و $X_L=0$ می‌شود. خازن خالص نیز در جریان متناوب دارای راکتانس خازنی است که آن را با X_C نشان می‌دهیم. مقدار X_C از رابطه $X_C = \frac{1}{2\pi f C} = \frac{1}{\omega C}$ به دست می‌آید. در جریان DC $f=0$ و X_C به سمت بی‌نهایت میل می‌کند، (خازن مانند مدار باز عمل می‌کند).

مثال ۱- راکتانس القایی سلفی با ضریب خودالقایی 20mH را در جریان سینوسی با فرکانس 5000 هرتز محاسبه کنید.

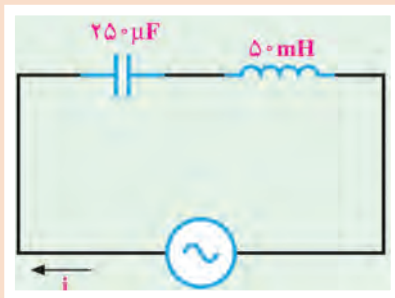
$$X_L = 2\pi f L = 2 \times 3.14 \times 5000 \times 20 \times 10^{-3} = 628 \Omega$$

حل:

مثال ۲- راکتانس خازنی با ظرفیت 100nf را در جریان سینوسی با فرکانس 1000 هرتز محاسبه کنید.

$$X_C = \frac{1}{2\pi f C} = \frac{1}{2 \times 3.14 \times 1000 \times 100 \times 10^{-9}} = \frac{1000000}{628} = 1592.3 \Omega$$

حل:



شکل ۹-۱

در مدار شکل ۹-۱، X_L و X_C را محاسبه کنید.
فرکانس منبع 1000 هرتز است.

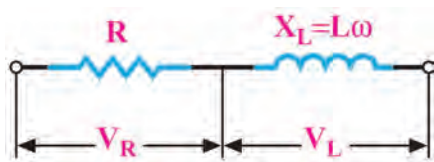
فعالیت



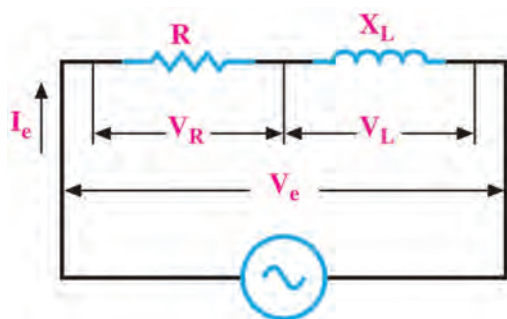
۹-۲- روش‌های حل مدارهای جریان متناوب

برای به دست آوردن کمیت‌های مختلف در مدارهای جریان متناوب، روش‌های مختلفی وجود دارد. استفاده از رسم دیاگرام برداری کمیت‌ها و انجام محاسبات با به کارگیری قوانین حاکم بر بردارها، یکی از روش‌های متداول است. این روش به دلیل رسم بردارها از پیچیدگی خاص خود برخوردار است. استفاده از اعداد مختلط برای حل مدارهای جریان متناوب روشی ساده‌تر به شمار می‌آید. در این پیمانچه از شرح انجام محاسبات و اثبات فرمول‌ها با استفاده از ترسیم کمیت‌های برداری تقریباً صرف نظر کرده‌ایم و فقط با فرمول‌های مورد نیاز، مسائل را حل خواهیم کرد. استفاده از اعداد مختلط برای حل مدارهای جریان متناوب با زبانی ساده شرح داده می‌شود و مسائل ساده‌ای از مدارهای الکتریکی جریان متناوب با استفاده از اعداد مختلط حل خواهد شد.

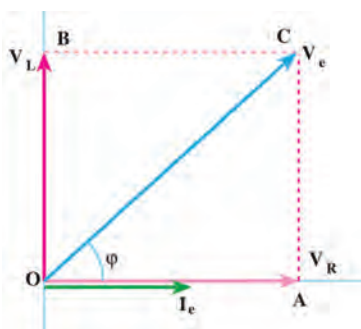
۹-۳- مدار RL



شکل ۹-۲- مدار معادل سلف حقیقی



شکل ۹-۳- مدار RL سری



شکل ۹-۴- دیاگرام برداری مدار RL

مدار معادل الکتریکی یک سلف واقعی، به صورت راکتانس القایی (X_L) و یک مقاومت اهمی سری با آن در شکل ۹-۲ رسم شده است. سلف واقعی در جریان متناوب دارای مقاومت ظاهری یا امپدانس ظاهری (Impedance) است که آن را با Z نشان می‌دهند. امپدانس مانند مقاومت اهمی و راکتانس سلفی و خازنی برحسب اهم محاسبه می‌شود.

■ محاسبه امپدانس مدار RL سری: در مدار RL سری شکل ۹-۳، جریان I_e (جریان مؤثر مدار) از R و راکتانس القایی (X_L) عبور می‌کند. بنابراین ولتاژهای دو سر مقاومت و سلف از روابط $V_L = X_L \cdot I_e = 2\pi f L \cdot I_e = L\omega I_e$ و $V_R = R \cdot I_e$ به دست می‌آید. با جریان I_e هم‌فاز و V_L از جریان I_e به اندازه 90° درجه، جلوتر یا پیش‌فاز است. لذا می‌توانیم جریان مدار و ولتاژ دو سر V_L و V_R را مطابق شکل ۹-۴ به صورت برداری نشان دهیم. با توجه به بردارها و قضیه فیثاغورث، مقدار امپدانس مدار RL از رابطه $Z = \sqrt{R^2 + X_L^2}$ به دست می‌آید.

☑ زاویه یا فاز ϕ اختلاف فاز بین جریان و ولتاژ کل مدار یا V_e است که از رابطه $\phi = \tan^{-1} \frac{X_L}{R}$ به دست می‌آید.

☑ ضریب قدرت ($\cos \phi$) از رابطه $\cos \phi = \frac{R}{Z}$ قابل محاسبه است.

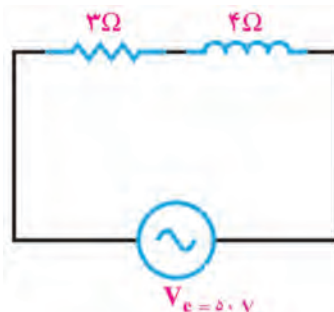
مثال ۳- در مدار شکل ۹-۵ مقادیر امپدانس مدار، جریان مؤثر مدار و ضریب قدرت ($\cos \phi$) را محاسبه کنید.

$$Z = \sqrt{R^2 + X_L^2} = \sqrt{3^2 + 4^2} = \sqrt{25} = 5 \Omega$$

$$I_e = \frac{V_e}{Z} = \frac{50}{5} = 10 \text{ A}$$

$$\cos \phi = \frac{R}{Z} \Rightarrow \cos \phi = \frac{3}{5} = 0.6$$

پاسخ:



شکل ۹-۵- مدار RL

بودمان پنجم: محاسبه مقادیر AC در مدارهای الکترونیکی

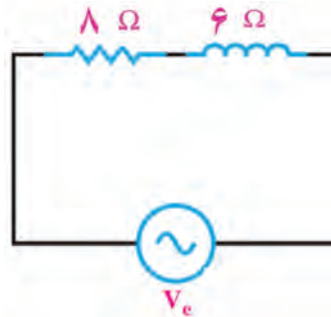
مثال ۴- در مدار شکل ۹-۶ از مدار جریان مؤثر ۲ آمپر عبور می‌کند، مقادیر ولتاژ مؤثر مدار و ضریب قدرت (COSφ) مدار را محاسبه کنید.

پاسخ:

$$Z = \sqrt{R^2 + X_L^2} = \sqrt{8^2 + 6^2} = \sqrt{100} = 10 \Omega$$

$$V_e = Z \times I_e = 10 \times 2 = 20 \text{ V}$$

$$\cos \varphi = \frac{R}{Z} \Rightarrow \cos \varphi = \frac{8}{10} = 0.8$$



شکل ۹-۶

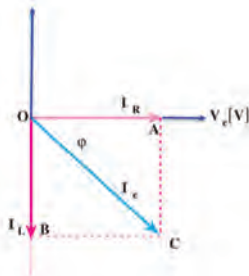
با توجه به روابط توان که در پایه دهم آموختید، توان ظاهری، توان حقیقی و ضریب قدرت را برای مثال‌های حل شده بالا به دست آورید. نتایج را با مقادیر محاسبه شده در مثال‌ها مقایسه کنید و نتیجه را در قالب یک گزارش ارائه دهید.

فعالیت

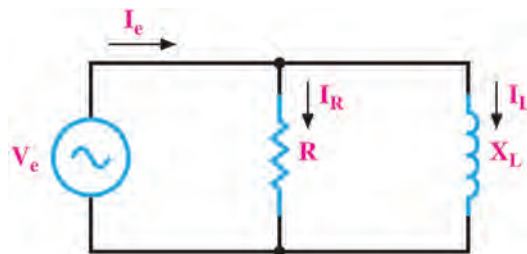


■ مدار RL موازی

مدار RL موازی در شکل ۹-۷ رسم شده است. با توجه به شکل ۹-۷ می‌توان گفت، جریان I_e از دو جریان I_R و I_L تشکیل شده است. در مدار موازی ولتاژ دو سر R و راکتانس القایی (X_L) با هم برابرند ولی دو جریان I_R و I_L ۹۰ درجه اختلاف فاز دارند. اگر ولتاژ را مبنا قرار دهیم مطابق شکل ۹-۸ اختلاف فاز بین جریان و ولتاژ مدار برابر φ درجه است. جریان کل مدار (I_e) از رابطه $I_e = \sqrt{I_R^2 + I_L^2}$ به دست می‌آید.



شکل ۹-۸- دیاگرام برداری RL موازی



شکل ۹-۷- مدار RL موازی

☑ محاسبه امپدانس و ضریب قدرت در مدار RL موازی

در مدار RL موازی با معلوم بودن I_e (جریان مؤثر مدار) و V_e (ولتاژ مؤثر کل مدار) می‌توان از رابطه $Z = \frac{V_e}{I_e}$ امپدانس مدار را محاسبه کرد. اگر مقدار R و X_L معلوم باشد از رابطه $Z = \frac{R \cdot X_L}{\sqrt{R^2 + X_L^2}}$ امپدانس قابل محاسبه است. ضریب قدرت (COSφ) از رابطه $\cos \varphi = \frac{Z}{R}$ به دست می‌آید.

مثال ۵- در مدار شکل ۹-۹ ولتاژ مؤثر مدار ۲۴۰ ولت است. مقادیر جریان مؤثر، امپدانس و ضریب قدرت (COSφ) مدار را محاسبه کنید.

$$I_L = \frac{V_e}{X_L} = \frac{240}{60} = 4A$$

پاسخ:

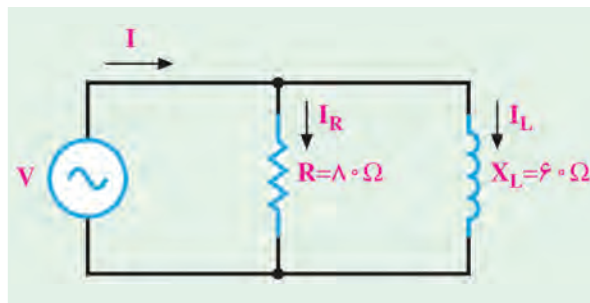
$$I_R = \frac{V_e}{R} = \frac{240}{80} = 3A$$

$$I_e = \sqrt{I_R^2 + I_L^2} = \sqrt{3^2 + 4^2} = \sqrt{25} = 5A$$

$$Z = \frac{V_e}{I_e} = \frac{240}{5} = 48 \Omega$$

$$\cos \phi = \frac{Z}{R}$$

$$\cos \phi = \frac{48}{80} = 0.6$$



شکل ۹-۹

مثال ۶- در مدار شکل ۹-۱۰ مقادیر V_e ، I_R ، I_e و امپدانس مدار را محاسبه کنید.

$$V_e = X_L \times I_e = 6 \times 4 = 24V$$

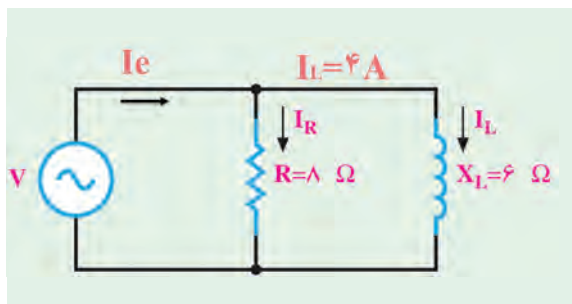
پاسخ:

$$I_R = \frac{V_e}{R} = \frac{24}{8} = 3A$$

$$I_e = \sqrt{I_R^2 + I_L^2}$$

$$I_e = \sqrt{3^2 + 4^2} = \sqrt{25} = 5A$$

$$Z = \frac{V_e}{I_e} = \frac{24}{5} = 4.8 \Omega$$

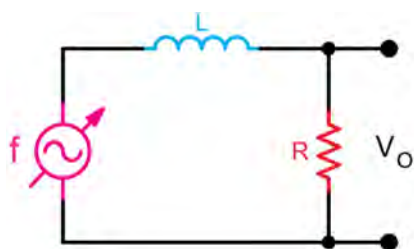


شکل ۹-۱۰

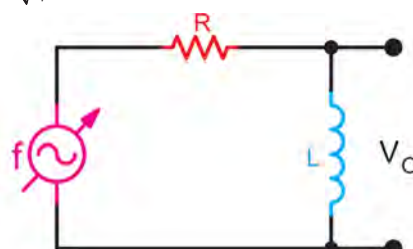
☑ مدار **RL** به عنوان فیلتر: با ساختمان فیلترها در پایه یازدهم در درس ساخت پروژه آشنا شده‌اید. در شکل الف و ب ۹-۱۱ دو نوع فیلتر بالاگذر و پایین گذر رسم شده است. با تغییر فرکانس منبع، مقدار X_L تغییر می‌کند.

در فرکانس قطع، X_L با R برابر می‌شود. $R = X_L = 2\pi fL \rightarrow f = f_C = \frac{R}{2\pi L}$

در فرکانس قطع، مقدار ولتاژ خروجی برابر $V_0 = \frac{V_i}{\sqrt{2}}$ است.



(ب) فیلتر پایین گذر



الف) فیلتر بالاگذر

شکل ۹-۱۱- فیلترهای RL

بودمان پنجم: محاسبه مقادیر AC در مدارهای الکترونیکی

تحقیق کنید به چه دلیل در فرکانس قطع رابطه $V_O = \frac{V_i}{\sqrt{2}}$ برقرار است؟

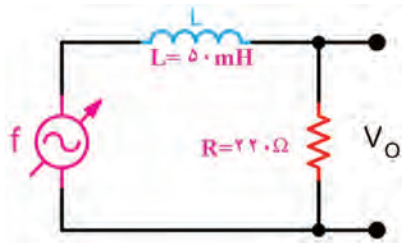
پژوهش



فعالیت



در ساعات غیر درسی با استفاده از نرم افزار مولتی سیم، فیلترهای بالاگذر و پایین گذر را شبیه سازی کنید، سپس با تغییر فرکانس، مقدار ولتاژ خروجی را اندازه بگیرید و منحنی پاسخ فرکانسی فیلترها را رسم کنید و نتیجه را در قالب یک گزارش ارائه دهید.



شکل ۹-۱۲- فیلتر RL

مثال ۷- در مدار فیلتر شکل ۹-۱۲ مطلوب است: الف) نوع فیلتر ب) محاسبه فرکانس قطع فیلتر پاسخ: نوع فیلتر پایین گذر است.

$$f_c = \frac{R}{2\pi L} = \frac{220}{2 \times 3.14 \times 50 \times 10^{-3}} = \frac{2200}{3.14} \cong 700 \text{ Hz}$$

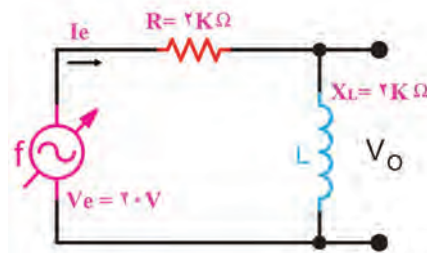
مثال ۸- در مدار شکل ۹-۱۳ مقادیر امپدانس، جریان مؤثر، ولتاژ خروجی V_O را محاسبه کنید. بین V_O و V_e چه رابطه‌ای وجود دارد؟

$$Z = \sqrt{R^2 + X_L^2} = \sqrt{2^2 + 2^2} = \sqrt{8} = 2\sqrt{2} \text{ K}\Omega$$

$$I_e = \frac{V_e}{Z} = \frac{20}{2\sqrt{2}} = 5\sqrt{2} \text{ mA}$$

$$V_O = X_L \times I_e = 2 \times 5\sqrt{2} = 10\sqrt{2} \text{ V}$$

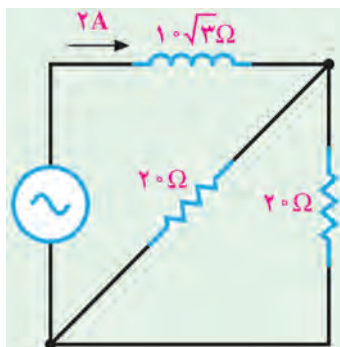
$$V_O = \frac{V_i}{\sqrt{2}} = \frac{20}{\sqrt{2}} = 10\sqrt{2}$$



شکل ۹-۱۳- فیلتر RL

پاسخ:

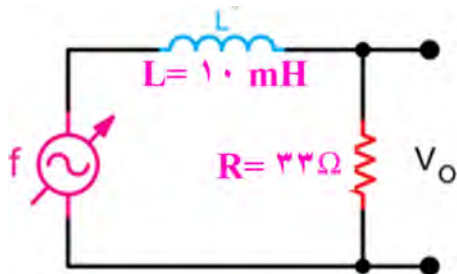
کار با نرم افزار در ساعات غیر درسی: مثال‌های حل شده را در نرم افزار مولتی سیم یا هر نرم افزار دیگر ببینید و جریان مدار و سایر کمیت‌ها را اندازه بگیرید و با محاسبات انجام شده مقایسه کنید.



شکل ۹-۱۴

الگوی پرسش

- ۱- در جریان DC، سلف خالص مانند و خازن خالص مانند عمل می کند.
- ۲- در مدار RL سری، جریان مدار نسبت به ولتاژ منبع ۹۰ درجه اختلاف فاز دارد. غلط صحیح
- ۳- در مدار شکل ۹-۱۴ مطلوب است محاسبه الف) امپدانس مدار ب) ولتاژ مؤثر مدار پ) ضریب قدرت ($\cos\phi$)



شکل ۹-۱۵

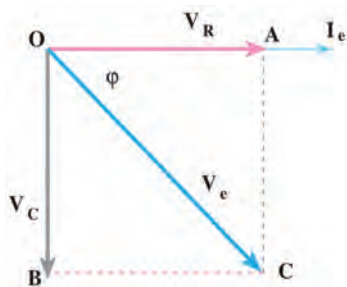
- ۴- در مدار فیلتر شکل ۹-۱۵ مطلوب است:
 الف) نوع فیلتر
 ب) محاسبه فرکانس قطع فیلتر

۹-۴- مدار RC

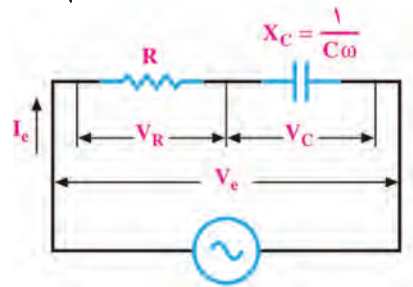
ترکیب عناصر مقاومتی و خازنی در مدارهای الکترونیکی، مخابراتی، الکترونیک صنعتی و شبکه‌های قدرت مانند فیلترها، تایمرها و تصحیح‌کننده ضریب قدرت کاربرد فراوان دارند.

☑ محاسبه امپدانس و ضریب قدرت در مدار RC سری: در مدار RC سری شکل ۹-۱۶، جریان I_e (جریان مؤثر مدار) از R و راکتانس خازنی (X_C) عبور می‌کند. بنابراین V_R با جریان هم‌فاز و V_C از جریان I_e به اندازه 90° درجه، عقب‌تر (پس‌فاز) است. لذا می‌توانیم جریان مدار و ولتاژ V_R و V_C را مطابق شکل برداری ۹-۱۷ نشان دهیم.

امپدانس مدار RC از رابطه $Z = \sqrt{R^2 + X_C^2}$ به دست می‌آید.



شکل ۹-۱۷- دیاگرام برداری مدار RC سری



شکل ۹-۱۶- مدار RC سری

زاویه فاز ϕ اختلاف فاز بین جریان و ولتاژ کل مدار (V_e) است. ضریب قدرت ($\cos\phi$) از رابطه $\cos\phi = \frac{R}{Z}$ قابل محاسبه است.

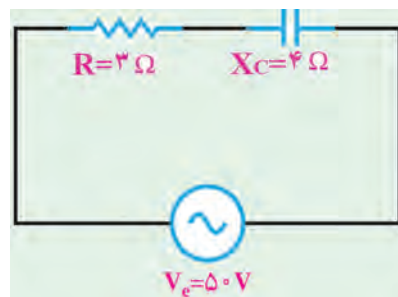
مثال ۹- در مدار شکل ۹-۱۸ مقادیر امپدانس، جریان مؤثر و ضریب قدرت ($\cos\phi$) مدار را محاسبه کنید.

پاسخ:

$$Z = \sqrt{R^2 + X_C^2} = \sqrt{3^2 + 4^2} = \sqrt{25} = 5 \Omega$$

$$I_e = \frac{V_e}{Z} = \frac{50}{5} = 10 \text{ A}$$

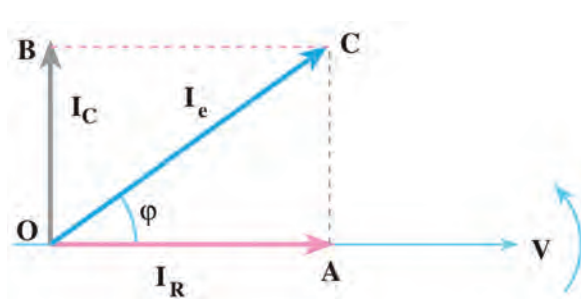
$$\cos\phi = \frac{R}{Z} = \frac{3}{5} = 0.6$$



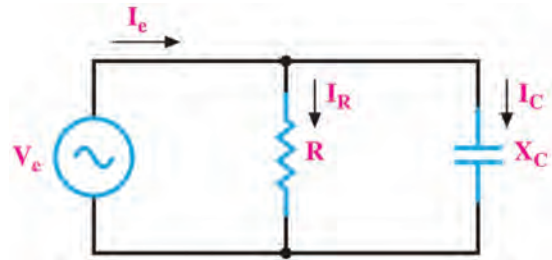
شکل ۹-۱۸- مدار RC سری

بودمان پنجم: محاسبه مقادیر AC در مدارهای الکترونیکی

■ **مدار RC موازی:** یک خازن واقعی، عملاً به صورت یک خازن ایده آل و یک مقاومت اهمی موازی با آن عمل می کند. مقاومت اهمی موازی شده، همان مقاومت نشتی خازن است. علت تخلیه شدن خازن به مرور زمان، وجود همین مقاومت است. مدار RC موازی در شکل ۹-۱۹ رسم شده است. با توجه به شکل ۹-۱۹ می توان گفت جریان I_e از دو جریان I_R و I_C تشکیل شده است. در مدار موازی ولتاژ دو سر R و راکتانس خازنی (X_C) با هم برابرند ولی دو جریان I_C و I_R ، 90° درجه اختلاف فاز دارند. اگر ولتاژ را مبنا قرار دهیم مطابق شکل ۹-۲۰ اختلاف فاز بین جریان و ولتاژ مدار برابر ϕ درجه است.



شکل ۹-۲۰- دیاگرام برداری مدار RC موازی



شکل ۹-۱۹- مدار RC موازی

☑ روابط مورد نیاز در مدار RC موازی

□ جریان کل مدار (I_e) از رابطه $I_e = \sqrt{I_R^2 + I_C^2}$ به دست می آید.

□ اگر جریان I_e (جریان مؤثر مدار) و V_e (ولتاژ مؤثر کل مدار) معلوم باشد امپدانس مدار از رابطه $Z = \frac{V_e}{I_e}$ قابل محاسبه است.

□ اگر مقدار R و X_C معلوم باشد از رابطه $Z = \frac{R \cdot X_C}{\sqrt{R^2 + X_C^2}}$ نیز می توان امپدانس را محاسبه کرد.

□ ضریب قدرت ($\cos \phi$) از رابطه $\cos \phi = \frac{Z}{R}$ به دست می آید.

مثال ۱۰- در مدار شکل ۹-۲۱ (مطلوب است محاسبه الف) جریان مؤثر مدار ب) امپدانس مدار پ) ضریب قدرت ($\cos \phi$)

پاسخ:

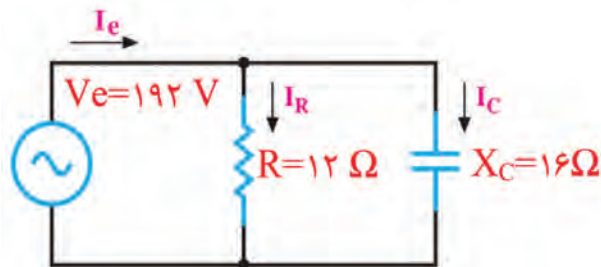
$$I_C = \frac{V_e}{X_C} = \frac{192}{16} = 12 \text{ A}$$

$$I_R = \frac{V_e}{R} = \frac{192}{12} = 16 \text{ A}$$

$$I_e = \sqrt{I_R^2 + I_C^2} = \sqrt{16^2 + 12^2} = \sqrt{400} = 20 \text{ A}$$

$$Z = \frac{V_e}{I_e} = \frac{192}{20} = 9.6 \Omega$$

$$\cos \phi = \frac{Z}{R} = \frac{9.6}{12} = 0.8$$



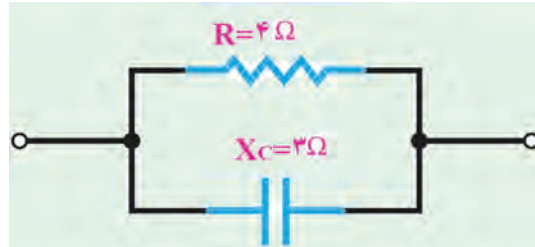
شکل ۹-۲۱

مثال ۱۱- در مدار شکل ۹-۲۲، امپدانس مدار و ضریب قدرت ($\cos\phi$) را محاسبه کنید.

پاسخ:

$$Z = \frac{R \times X_C}{\sqrt{R^2 + X_C^2}} = \frac{4 \times 3}{\sqrt{4^2 + 3^2}} = \frac{12}{5} = 2.4 \Omega$$

$$\cos\phi = \frac{Z}{R} = \frac{2.4}{4} = 0.6$$



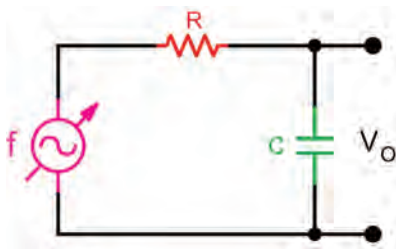
شکل ۹-۲۲

☑ مدار RC به عنوان فیلتر

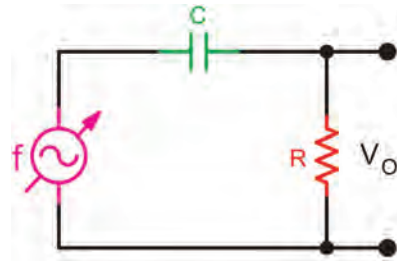
در شکل الف و ب ۹-۲۳ مدار دو نوع فیلتر بالاگذر و پایین گذر RC رسم شده است. با تغییر فرکانس منبع، مقدار X_C تغییر می کند.

☐ در فرکانس قطع X_C با R برابر می شود. $R = X_C = \frac{1}{2\pi f C} \Rightarrow f = f_C = \frac{1}{2\pi RC}$

☐ در فرکانس قطع، مقدار ولتاژ خروجی برابر $V_O = \frac{V_i}{\sqrt{2}}$ است.



(ب) فیلتر پایین گذر



(الف) فیلتر بالاگذر

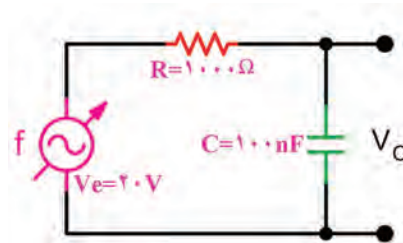
شکل ۹-۲۳- فیلترهای RC

مثال ۱۲- در مدار فیلتر شکل ۹-۲۴ فرکانس قطع فیلتر و مقدار ولتاژ خروجی را محاسبه کنید و نوع فیلتر را مشخص نمایید.

پاسخ: نوع فیلتر پایین گذر است.

$$f_C = \frac{1}{2\pi RC} = \frac{1}{2 \times 3.14 \times 10000 \times 100 \times 10^{-9}} = \frac{10000}{6.28}$$

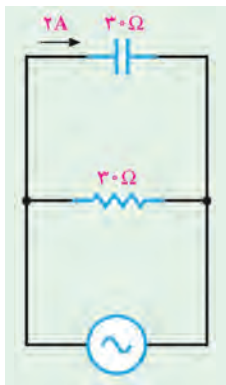
$$f_C \cong 1592 \text{ HZ}$$



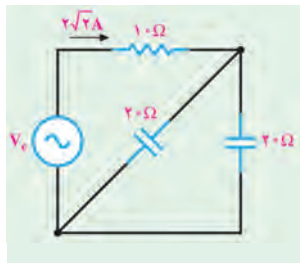
شکل ۹-۲۴ فیلتر RC

در فرکانس قطع، مقدار ولتاژ خروجی برابر $V_O = \frac{V_i}{\sqrt{2}} = \frac{20}{\sqrt{2}} = 14.1 \text{ V}$ است.

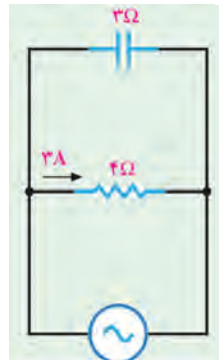
پودمان پنجم: محاسبه مقادیر AC در مدارهای الکترونیکی



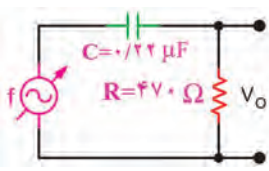
شکل ۹-۲۶



شکل ۹-۲۵



شکل ۹-۲۷



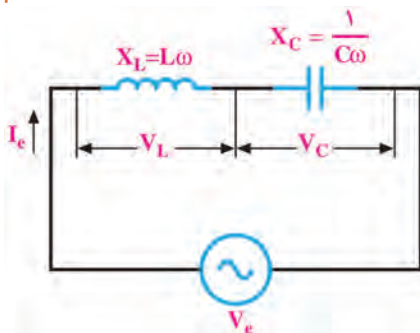
شکل ۹-۲۸

کار با نرم افزار در ساعات غیر درسی: مثال های حل شده را در نرم افزار مولتی سیم یا هر نرم افزار مناسب دیگر ببینید و جریان مدار و سایر کمیت ها را اندازه بگیرید و با محاسبات انجام شده مقایسه کنید.

الگوی پرسش

- ۱- افزایش فرکانس بر روی راکتانس خازنی چه اثری دارد؟ شرح دهید.
- ۲- در مدار شکل ۹-۲۵ مقادیر امپدانس و ولتاژ ورودی (V_e) را محاسبه کنید.
- ۳- در مدار شکل ۹-۲۶ مقادیر I_e ، I_R ، V_e و امپدانس مدار را محاسبه کنید.
- ۴- در مدار شکل ۹-۲۷ مقادیر I_e ، I_C ، V_e و امپدانس مدار را محاسبه کنید.
- ۵- در مدار فیلتر شکل ۹-۲۸ (مطلوب است الف) نوع فیلتر ب) محاسبه فرکانس قطع فیلتر

۹-۵- مدار LC



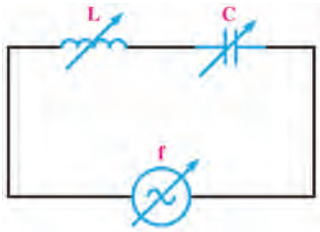
شکل ۹-۲۹

در بررسی مدارهای با سلف و خازن آموختیم که در سلف جریان از ولتاژ ۹۰ درجه عقب تر است در صورتی که در خازن جریان از ولتاژ ۹۰ درجه جلوتر است. این امر سبب می شود که این دو عنصر رفتار متقابل داشته باشند. چون هر دو قطعه در شبکه توان راکتیو مبادله می کنند، در این حالت به دلیل اثر متقابل آنها، توان راکتیو شبکه کاهش می یابد و مقدار آن می تواند به صفر برسد.

■ **مدار LC سری:** در شکل ۹-۲۹ مدار LC سری رسم شده است. در صورتی که $V_L > V_C$ باشد، مقدار امپدانس مدار از رابطه $Z = X_L - X_C$ به دست می آید. در این حالت $V_e = V_L - V_C$ است اگر $V_C > V_L$ باشد، امپدانس مدار از رابطه $Z = X_C - X_L$ به دست می آید. در این حالت $V_e = V_C - V_L$ است.

☑ **تشدید (رزونانس) در مدار LC سری:** با تغییر فرکانس منبع یا تغییر مقدار L یا C ، مقدار X_L و X_C تغییر می کنند. در فرکانس خاصی $X_L = X_C$ می شود و اثر یکدیگر را خنثی می کنند. در این حالت اندازه کمیت Z برابر صفر شده و حداکثر جریان از مدار عبور می کند. این جریان، جریان ناشی از اتصال کوتاه و بی اثر شدن مدار LC است. این حالت را تشدید یا رزونانس گویند.

$\sqrt{\text{فرکانس تشدید از رابطه } f_r = \frac{1}{2\pi\sqrt{LC}} \text{ به دست می آید.}}$



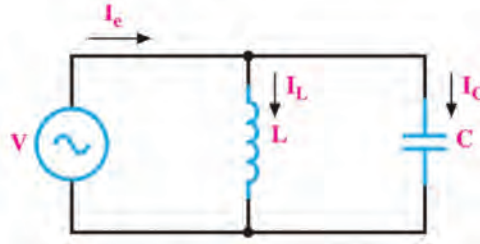
شکل ۹-۳۰

مثال ۱۳- در شکل ۹-۳۰ هر سه کمیت L و C و فرکانس منبع قابل تغییر است. اگر $L=10\text{mH}$ و $C=1\mu\text{F}$ باشد، فرکانس تشدید را به دست آورید. در این فرکانس امپدانس مدار چقدر است؟

پاسخ:

$$f_r = \frac{1}{2\pi\sqrt{LC}} = \frac{1}{2 \times 3.14 \sqrt{10 \times 10^{-3} \times 1 \times 10^{-6}}} = \frac{10000}{6.28} = 1592/23 \text{ HZ}$$

در فرکانس رزونانس $Z=0$ است.



شکل ۹-۳۱

مدار LC موازی: در شکل ۹-۳۱ مدار LC موازی رسم شده است.

در صورتی که $I_L > I_C$ باشد، جریان کل مدار از رابطه $I_e = I_L - I_C$ به دست می آید. اگر $I_C > I_L$ باشد، جریان مدار از رابطه $I_e = I_C - I_L$ محاسبه می شود. به هر صورت امپدانس مدار از رابطه $Z = \frac{V_e}{I_e}$ قابل محاسبه است.

اگر مقدار X_L و X_C معلوم باشد، امپدانس از رابطه $Z = \frac{X_L \cdot X_C}{X_L - X_C}$ یا $Z = \frac{X_L \cdot X_C}{X_C - X_L}$ قابل محاسبه است.

با توجه به مقادیر موجود در مخرج کسرهای داده شده در روابط امپدانس، مشخص کنید مقادیر به دست آمده از دو رابطه بالا دارای چه خاصیتی (سلفی - خازنی) هستند و چه تفاوتی با هم دارند.

بارش فکری



در فرکانس تشدید $X_L = X_C$ است در نتیجه $I_L = I_C$ شده و I_e برابر صفر می شود در این حالت خاصیت سلفی به وسیله خاصیت خازنی کاملاً خنثی می شود.

✓ در این مدار هم فرکانس تشدید از رابطه $f_r = \frac{1}{2\pi\sqrt{LC}}$ به دست می آید.
✓ امپدانس مدار در حالت تشدید، بی نهایت (∞) است.

مثال ۱۴- در مدار شکل ۹-۳۱ اگر ضریب خودالقایی سلف برابر ۲ میلی هانری و ظرفیت خازن ۱۰۰ میکروفاراد باشد، فرکانس تشدید را به دست آورید. در این فرکانس امپدانس مدار چقدر است؟

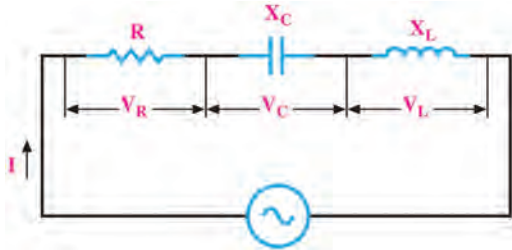
پاسخ:

$$f_r = \frac{1}{2\pi\sqrt{LC}} = \frac{1}{2 \times 3.14 \sqrt{2 \times 10^{-3} \times 100 \times 10^{-6}}} = \frac{1000}{6.28 \sqrt{0.2}} = 357 \text{ HZ}$$

در فرکانس رزونانس $Z=\infty$ است.

بودمان پنجم: محاسبه مقادیر AC در مدارهای الکترونیکی

۹-۶- مدار RLC سری



شکل ۹-۳۲

در شکل ۹-۳۲ مدار RLC سری رسم شده است.
 در صورتی که $X_L > X_C$ باشد، مدار در مجموع دارای خاصیت اهمی و سلفی است (مدار معادل RL سری است).
 اگر $X_C > X_L$ باشد، مدار در مجموع دارای خاصیت اهمی و خازنی است (مدار معادل RC سری است).

- امپدانس مدار از رابطه $Z = \sqrt{R^2 + (X_L - X_C)^2}$ محاسبه می‌شود. به هر صورت می‌توان $X = X_L - X_C$ یا $X = X_C - X_L$ را در رابطه امپدانس قرار داد و امپدانس را از رابطه $Z = \sqrt{R^2 + X^2}$ محاسبه نمود.
- ضریب قدرت $(\cos \phi)$ از رابطه $\cos \phi = \frac{R}{Z}$ به دست می‌آید.
- اگر $X_L = X_C$ باشد مدار کاملاً خاصیت اهمی دارد (حالت تشدید) و $Z = R$ است.
- فرکانس در حالت تشدید از رابطه $f_r = \frac{1}{2\pi\sqrt{LC}}$ قابل محاسبه است.

مثال ۱۵- در مدار شکل ۹-۳۳ اگر $V_e = 100\text{ V}$ باشد، مقادیر امپدانس، جریان مؤثر و ضریب قدرت $(\cos \phi)$ مدار را محاسبه کنید.

پاسخ:

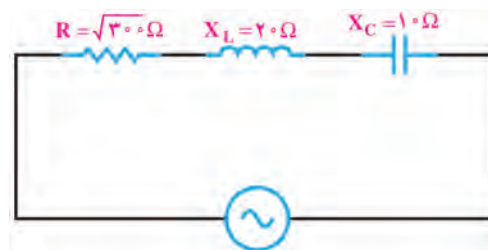
$$X = X_L - X_C$$

$$X = 20 - 10 = 10\ \Omega$$

$$Z = \sqrt{R^2 + X^2} = \sqrt{300 + 100} = 20\ \Omega$$

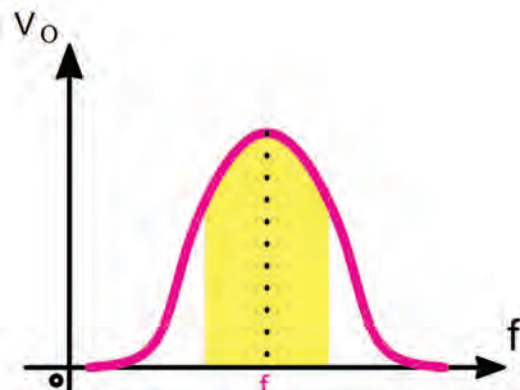
$$I_e = \frac{V_e}{Z} = \frac{100}{20} = 5\ \text{A}$$

$$\cos \phi = \frac{R}{Z} = \frac{\sqrt{300}}{20} = 0.866$$

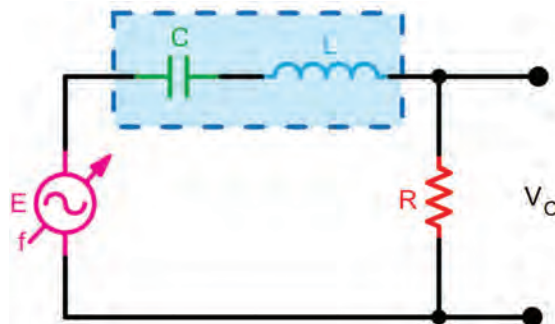


شکل ۹-۳۳

■ **مدار RLC سری به عنوان فیلتر:** مدار RLC سری را به عنوان فیلتر عبور باند و حذف باند به کار می‌برند. شکل‌های الف و ب ۹-۳۴ فیلتر عبور باند (میان‌گذر) و منحنی پاسخ فرکانسی آن را نشان می‌دهد. در شکل‌های الف و ب ۹-۳۵ فیلتر حذف باند (میان‌نگذر) و منحنی پاسخ فرکانسی آن رسم شده است.
فعالیت در ساعات غیردرسی: در ساعات غیر درسی مبحث فیلترها که در پایه یازدهم آمده است را مرور کنید تا در ارتباط با درک این مباحث با مشکلی مواجه نشوید.

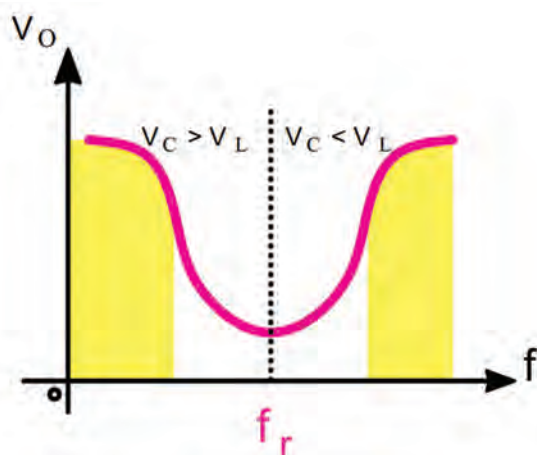


(ب) منحنی پاسخ فرکانسی

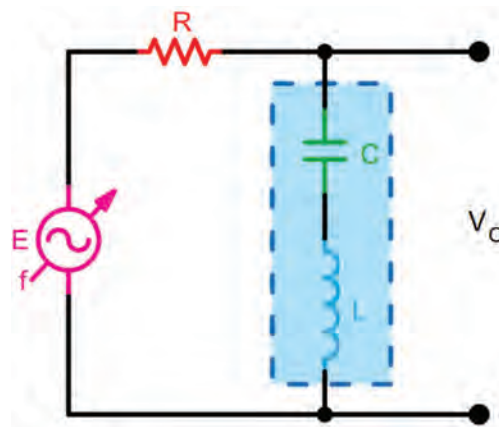


(الف) مدار فیلتر عبور باند

شکل ۹-۳۴- فیلتر عبور باند و منحنی پاسخ فرکانسی آن



(ب) منحنی پاسخ فرکانسی



(الف) مدار فیلتر حذف باند

شکل ۹-۳۵- فیلتر حذف باند و منحنی پاسخ فرکانسی آن

☑ مشخصه‌های فیلتر میان‌گذر و حذف باند:

به‌طور کلی برای فیلترهای میان‌گذر سه مشخصه به شرح زیر تعریف می‌شود.

الف) فرکانس رزونانس (f_r) ب) پهنای باند (BW) پ) ضریب کیفیت (Q)

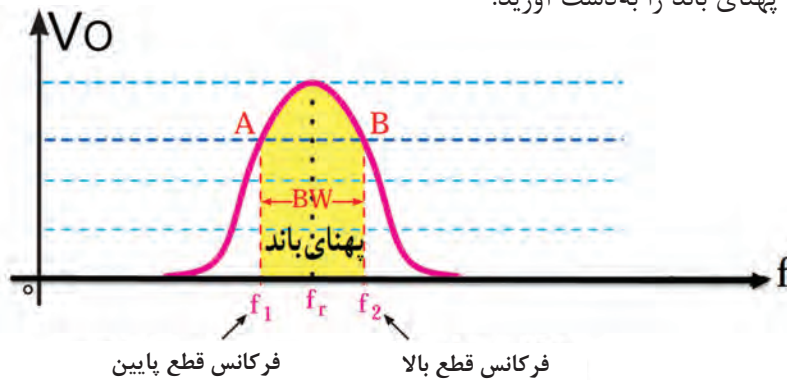
☐ فرکانس رزونانس فیلتر از رابطه $f_r = \frac{1}{2\pi\sqrt{LC}}$ قابل محاسبه است.

☐ پهنای باند (Band Width): پهنای باند فیلتر، فاصله بین فرکانس قطع بالا و قطع پایین است:

$$BW = f_2 - f_1$$

یودمان پنجم: محاسبه مقادیر AC در مدارهای الکترونیکی

مثال ۱۶- در شکل ۹-۳۶ فرکانس قطع بالا (f_2) برابر ۶۱۰ کیلوهرتز و فرکانس قطع پایین (f_1) برابر ۵۸۰ کیلوهرتز است. پهنای باند را به دست آورید.



شکل ۹-۳۶- منحنی پاسخ فرکانسی فیلتر عبور باند

$$BW = f_2 - f_1 = 610 - 580 = 30 \text{ KHZ}$$

پاسخ:

□ ضریب کیفیت ($Q = \text{Quality Factor}$):

این ضریب میزان تیزی منحنی مشخصه و پهنای باند را تعیین می کند. رابطه بین مقدار Q ، BW و f_r به صورت $Q = \frac{f_r}{BW}$ است. هرچه ضریب کیفیت کوچک تر باشد، پهنای باند بیشتر است. در مدار RLC سری مقدار Q از رابطه $Q = \frac{X_L}{R}$ قابل محاسبه است.

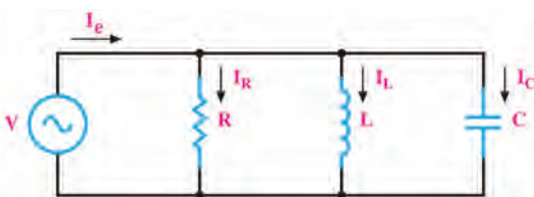
مثال ۱۷- در صورتی که در شکل الف) مقدار $X_L = 10 \text{ K}\Omega$ و $R = 100 \Omega$ باشد، مقدار Q را به دست آورید.

پاسخ:

$$Q = \frac{X_L}{R} = \frac{10000}{100} = 100$$

در مورد نقش Q در فیلترهای عبور باند و حذف باند تحقیق کنید و نتیجه را در قالب یک گزارش ارائه دهید.

پژوهش



شکل ۹-۳۷- مدار RLC موازی

■ **مدار RLC موازی:** در مدار RLC موازی، ولتاژ دو سر شاخه ها با هم برابر است ولی جریان هر شاخه متناسب با راکتانس آن شاخه محاسبه می شود. در شکل ۹-۳۷ مدار RLC موازی رسم شده است.

☑ روابط مورد نیاز برای حل مدار RLC موازی

☐ برای محاسبه جریان کل مدار از رابطه $I_e = \sqrt{I_R^2 + (I_C - I_L)^2}$ استفاده می‌کنیم. در صورتی که $I_L > I_C$ باشد، رابطه به صورت $I_e = \sqrt{I_R^2 + (I_L - I_C)^2}$ نوشته می‌شود.

☐ امپدانس مدار برابر $Z = \frac{V_e}{I_e}$ است. امپدانس مدار را می‌توان از فرمول $\frac{1}{Z^2} = \frac{1}{R^2} + \left(\frac{1}{X_C} - \frac{1}{X_L}\right)^2$ نیز محاسبه نمود.

☐ ضریب قدرت از رابطه $\cos \phi = \frac{Z}{R}$ به دست می‌آید.

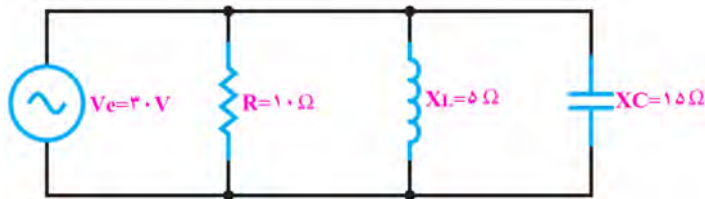
مثال ۱۸- در شکل ۹-۳۸ مطلوب است محاسبه الف) جریان هر شاخه ب) جریان کل پ) امپدانس مدار

پاسخ:

$$I_R = \frac{V_e}{R} = \frac{30}{10} = 3 \text{ A}$$

$$I_C = \frac{V_e}{X_C} = \frac{30}{15} = 2 \text{ A}$$

$$I_L = \frac{V_e}{X_L} = \frac{30}{5} = 6 \text{ A}$$



شکل ۹-۳۸- مدار RLC موازی

$$I_e = \sqrt{I_R^2 + (I_L - I_C)^2} = \sqrt{3^2 + (6 - 2)^2} = \sqrt{25} = 5 \text{ A}$$

$$Z = \frac{V_e}{I_e} = \frac{30}{5} = 6 \Omega$$

■ تشدید در مدار RLC موازی:

☑ اگر $X_L = X_C$ باشد، جریان‌های دو شاخه L و C اثر یکدیگر را خنثی می‌کنند و معادل مدار باز عمل کرده و مدار کاملاً خاصیت اهمی دارد (حالت تشدید). در این حالت $Z = R$ است.

☑ فرکانس در حالت تشدید از رابطه $f_r = \frac{1}{2\pi\sqrt{LC}}$ قابل محاسبه است.

☑ جریان کل مدار از رابطه $I_e = \frac{V_e}{R}$ قابل محاسبه است.

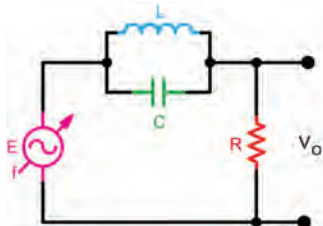
با توجه به شکل ۹-۳۸ اگر $X_L = X_C$ باشد، مدار را به بحث بگذارید و شرایط آن را بررسی و نتیجه‌گیری کنید.

بحث گروهی

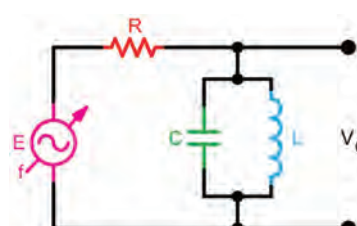


■ LC موازی به عنوان فیلتر: از مدار LC موازی به عنوان فیلتر عبور باند و حذف باند نیز استفاده می‌کنند. شکل

۹-۳۹ فیلتر عبور باند (میان‌گذر) را نشان می‌دهد. در شکل ۹-۴۰ فیلتر حذف باند (میان‌نگذر) رسم شده است.

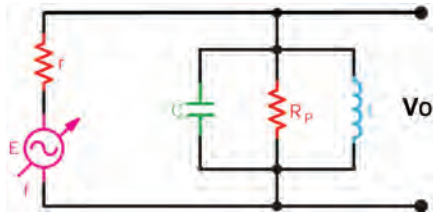


شکل ۹-۴۰- مدار فیلتر حذف باند



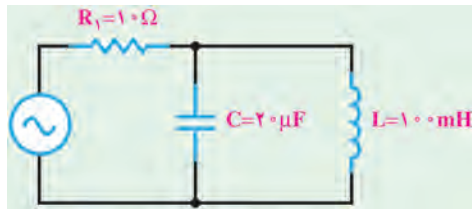
شکل ۹-۳۹- مدار فیلتر عبور باند

بودمان پنجم: محاسبه مقادیر AC در مدارهای الکترونیکی



شکل ۹-۴۱- مدار فیلتر عبور باند

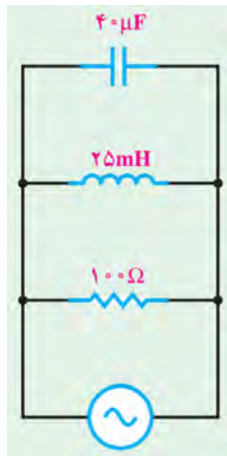
□ ضریب کیفیت (Q) در مدار رزونانس موازی: در فیلتر موازی شکل ۹-۴۱ مقدار Q به مقاومت موازی مدار بستگی دارد و مقدار آن از رابطه $Q_P = \frac{R_P}{X_L}$ محاسبه می شود.



شکل ۹-۴۲- مدار LC موازی

مثال ۱۹- مطلوب است محاسبه فرکانس تشدید در مدار شکل ۹-۴۲
پاسخ:

$$f_r = \frac{1}{2\pi\sqrt{LC}} = \frac{1}{2 \times 3.14 \sqrt{100 \times 10^{-3} \times 20 \times 10^{-6}}} = \frac{1000}{6/28 \times \sqrt{2}} = 112/6 \text{ HZ}$$



شکل ۹-۴۳

مثال ۲۰- در مدار RLC شکل ۹-۴۳ مقادیر فرکانس رزونانس، ضریب کیفیت و پهنای باند را محاسبه کنید.
پاسخ:

$$f_r = \frac{1}{2\pi\sqrt{LC}} = \frac{1}{2 \times 3.14 \sqrt{25 \times 10^{-3} \times 40 \times 10^{-6}}} = \frac{1000}{6/28} = 160 \text{ HZ}$$

$$Q_P = \frac{R_P}{X_L} = \frac{100}{2\pi f L} = \frac{100}{2\pi \times 160 \times 25 \times 10^{-3}} \cong 4$$

$$BW = \frac{f_r}{Q} = \frac{160}{4} = 40 \text{ HZ}$$

الگوی پرسش

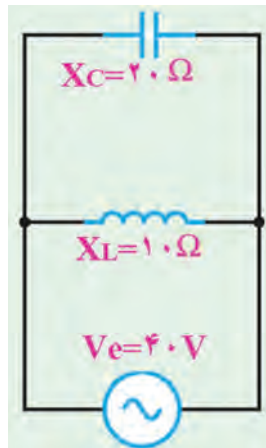
- ۱- در شکل ۹-۴۴ امپدانس مدار را محاسبه کنید.
- ۲- در شکل ۹-۴۵ امپدانس و جریان کل مدار را محاسبه کنید.
- ۳- در مدار شکل ۹-۴۶ مقادیر Z ، I_e و $\cos\phi$ را محاسبه کنید.
- ۴- در مدار شکل ۹-۴۷ مقادیر V_e و جریان کل مدار را محاسبه کنید.
- ۵- LC سری در حالت تشدید مانند یک سیم اتصال کوتاه و LC موازی مانند مدار باز عمل می کند.

□ صحیح □ غلط

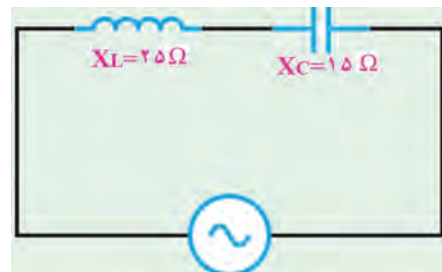
- ۶- دو نمونه مدار فیلتر میان گذر را رسم کنید و طرز کار آنها را بنویسید.
- ۷- فیلتر شکل ۹-۴۸ از نوع باند و با مدار رزونانسی است.

الف) عبور - موازی ب) حذف - سری پ) حذف - موازی ت) عبور - سری

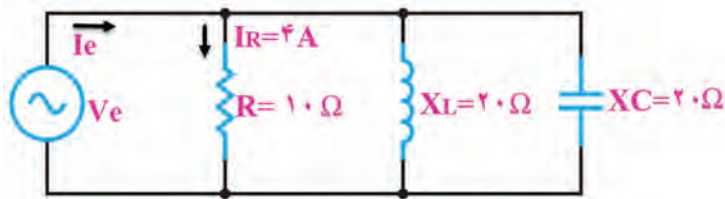
۸- در فیلتر شکل ۹-۴۹ اگر R_p افزایش یابد، مقدار Q می شود و BW می یابد.
 الف) زیاد - کاهش ب) زیاد - افزایش پ) کم - افزایش ت) کم - کاهش



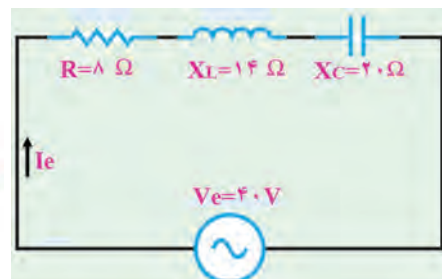
شکل ۹-۴۵



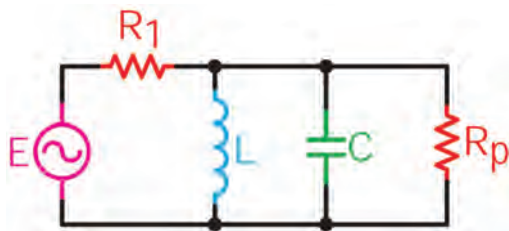
شکل ۹-۴۴



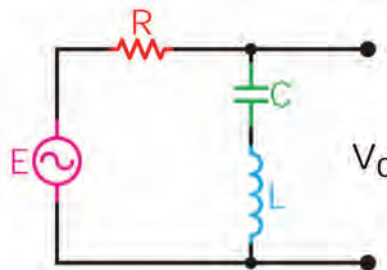
شکل ۹-۴۷



شکل ۹-۴۶



شکل ۹-۴۹



شکل ۹-۴۸

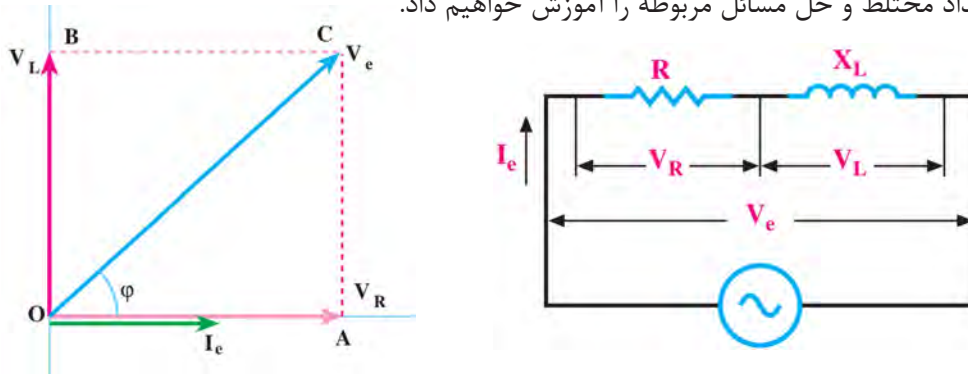
کار با نرم افزار در ساعات غیردرسی: مثال های حل شده و سؤالات الگوی پرسش را در ساعات غیردرسی در نرم افزار مولتی سیم شبیه سازی کنید و نتایج به دست آمده را با محاسبات خود مقایسه کنید.

۷-۹- حل مدارهای جریان متناوب با استفاده از اعداد مختلط

می دانیم در مدارهای الکتریکی RL و RC جریان متناوب، جریان با ولتاژ اختلاف فاز دارد. اختلاف فاز بین جریان و ولتاژ در مدار RC به گونه ای است که جریان به اندازه ϕ درجه از ولتاژ جلو می افتد یا به عبارت دیگر پیش فاز است. در مدار RL جریان به اندازه ϕ درجه از ولتاژ عقب تر یا پس فاز است. اگر مقادیر جریان یا ولتاژ را با بردار نمایش دهیم، ولتاژ معادل در مدار RL مطابق شکل ۹-۵۰ وتر مثلثی خواهد بود که دو

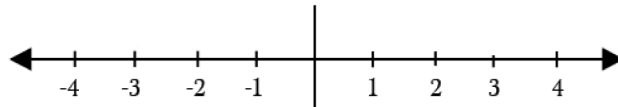
پودمان پنجم: محاسبه مقادیر AC در مدارهای الکترونیکی

انتهای بردارهای ولتاژ، دو سر مقاومت و ولتاژ دو سر سلف را به هم وصل می‌کند. برای به دست آوردن ولتاژ معادل باید از محاسبات هندسی یعنی قضیه فیثاغورث استفاده کنیم. در این حالت ولتاژ معادل برابر است با $V_e^2 = V_L^2 + V_R^2$. در صورتی که مدار ترکیبی از چند R ، چند X_L یا چند X_C یا ترکیبی از R ، X_L و X_C به صورت سری و موازی باشد، استفاده از روش برداری بسیار پیچیده می‌شود. برای سادگی کار و دسترسی به روش ساده‌تر، اعداد موهومی را در کنار اعداد حقیقی تعریف کرده‌اند که از این مجموعه یک عدد مختلط ساخته می‌شود. در این مبحث به یادآوری و آموزش این مفاهیم می‌پردازیم. در ادامه مبحث، چگونگی استفاده از اعداد مختلط و حل مسائل مربوطه را آموزش خواهیم داد.



شکل ۹-۵۰- مدار RL جریان متناوب

اعداد حقیقی: مجموعه‌ای از اعداد صحیح مانند ۱، ۲ و ۳ و اعداد گویا مانند $\frac{5}{7}$ یا $\frac{9}{11}$ را اعداد حقیقی می‌گویند. اعداد حقیقی را روی محور افقی مانند شکل ۹-۵۱ نشان می‌دهند.



شکل ۹-۵۱- نمایش اعداد حقیقی روی محور

■ **اعداد موهومی (Imaginary):** چون اعداد مثبت و منفی طبق قرارداد به وجود آمده‌اند، ریاضی‌دانان علامتی را تعریف کرده‌اند که مجذور آن -۱ است. این علامت را با j یا i نشان می‌دهند. بنابراین $j = \sqrt{-1}$ و $j^2 = -1$ خواهد بود. بنابراین تعریف جذر عدد -۱، یک عدد گنگ است که آن را $\sqrt{-1}$ می‌نامیم. این عدد را موهومی یا گنگ می‌نامند زیرا می‌دانیم اعداد منفی جذر ندارند.

با توجه به اینکه $j = \sqrt{-1}$ است، مقادیر j^2 ، j^3 و j^4 را بر حسب j به دست آورید.

مثال ۲۱- مقدار J^9 و $4J^2$ را محاسبه کنید.

$$j^9 = j^8 \times j, \quad j^8 = (\sqrt{-1})^8 = 1 \rightarrow j^9 = j^8 \times j = (1) \times j = j$$

مقادیر $7j^3$ و $5j^2$ را به دست آورید.

فعالیت در کلاس



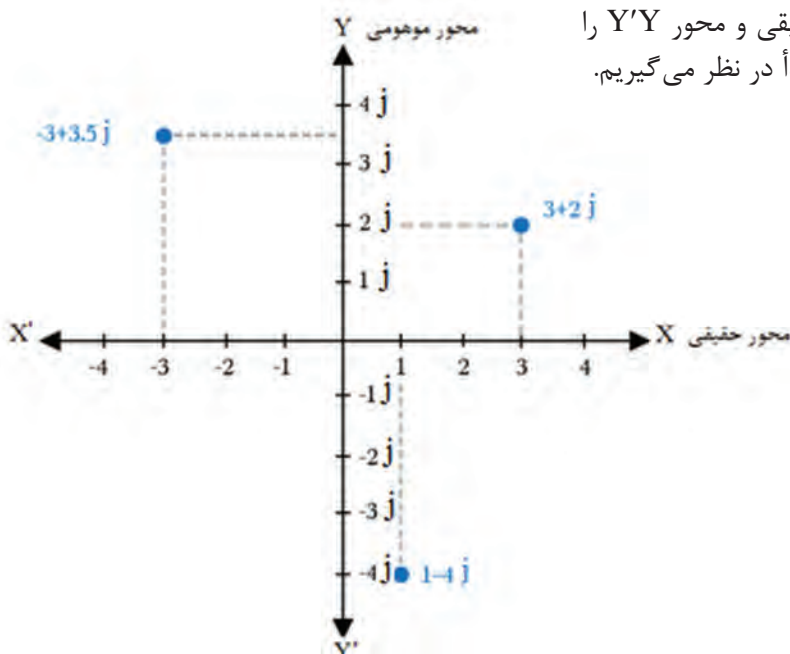
فعالیت



ریشه‌های معادله $X^2+1=0$ را بر حسب j به دست آورید.



■ نمایش اعداد موهومی (Imaginary): در شکل ۹-۵۲ محور $X'X$ را محور حقیقی و محور $Y'Y$ را محور موهومی و نقطه O را مبدأ در نظر می‌گیریم.



شکل ۹-۵۲- نمایش چند عدد حقیقی و موهومی روی محورهای مختصات

در هر یک از چهار ربع محورهای مختصات، اعداد مختلط به نمایش در می‌آید ولی در حل مدارهای الکتریکی به دلیل مثبت بودن مقدار حقیقی فقط از ربع اول و چهارم استفاده می‌شود زیرا عناصر موجود در مدارهای الکتریکی مانند مقاومت، عناصر واقعی هستند بنابراین جزء حقیقی همیشه مثبت است.

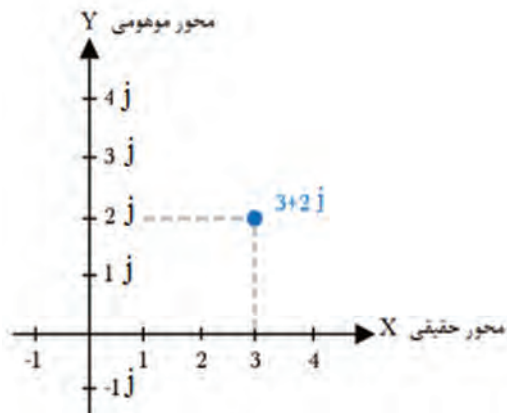


در ریاضیات علامت موهومی را معمولاً به صورت i نشان می‌دهند. در مباحث الکتریکی به خاطر اشتباه نشدن با جریان i ، حرف j کوچک یا J بزرگ را به کار می‌برند در این قسمت از j کوچک استفاده کرده‌ایم.

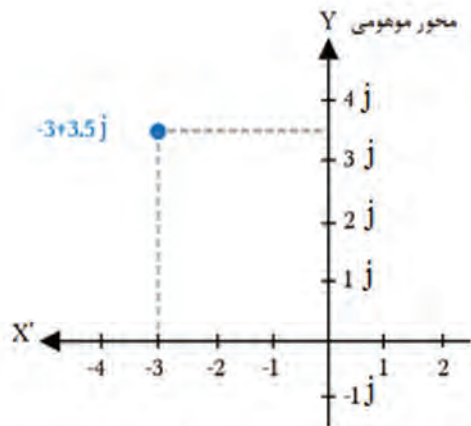


■ اعداد مختلط (Complex): اگر عددی مانند $Z=a+jb$ را در نظر بگیریم، این عدد از دو بخش حقیقی a و بخش موهومی jb تشکیل شده است، که یک عدد مختلط را تشکیل می‌دهد. جزء موهومی عدد قسمت j و اندازه عدد موهومی برابر با b است. مثلاً اگر عددی به صورت $3j$ نوشته شود، j عامل موهومی و 3 اندازه عدد موهومی است. اگر قسمت حقیقی a برابر صفر باشد، عدد مختلط را موهومی محض و اگر اندازه عدد موهومی b برابر با صفر باشد، عدد را حقیقی محض می‌گویند.

بودمان پنجم: محاسبه مقادیر AC در مدارهای الکترونیکی



شکل ۹-۵۳



شکل ۹-۵۴

■ نمایش اعداد مختلط: با توجه به اینکه اعداد مختلط دارای دو جزء حقیقی و موهومی است، باید جزء موهومی و حقیقی را روی محورهای مختصات نشان دهیم. مثلاً $Z=3+j2$ را در نظر بگیرید. برای نشان دادن این عدد باید جزء حقیقی آن یعنی $a=3$ را روی محور X و عدد موهومی آن یعنی 2 را روی محور قائم ترسیم کنیم، ($b=2$). ترسیم این اعداد روی محورهای مختصات نشان داده شده است، شکل ۹-۵۳.

مثال ۲۲- عدد مختلط $Z=-3+j3/5$ را روی محور مختصات نشان دهید و مختصات نقطه انتهایی Z را تعیین کنید.

پاسخ: جزء حقیقی برابر با -3 است، به اندازه 3 واحد روی محور X در جهت منفی انتخاب می‌کنیم، اندازه عدد موهومی برابر با $3/5$ است، لذا $3/5$ واحد روی محور Y انتخاب می‌کنیم و محل b را تعیین می‌کنیم. از دو نقطه به دست آمده دو خط موازی با محورهای X و Y می‌کشیم. محل تقاطع این دو خط، نقطه Z به مختصات $Z(-3, 3/5)$ است، شکل ۹-۵۴.

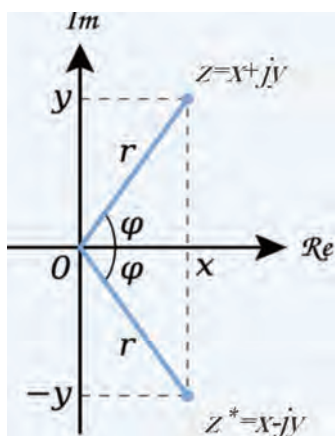
جزء حقیقی و جزء موهومی اعداد مختلط زیر را روی محور مختصات مشخص کنید، سپس مختصات نقطه Z را روی محورهای مختصات مشخص نمایید.

$$Z_1 = -5 - j2$$

$$Z_2 = -3 + j1$$

$$Z_3 = +2 + j3$$

فعالیت



شکل ۹-۵۵

■ اندازه (مقدار، قدر مطلق - Modulus) و زاویه عدد مختلط: عدد مختلط $Z=x+jy$ را در نظر بگیرید. در شکل ۹-۵۵ روی محورهای مختصات مقادیر x و y را نشان داده‌ایم. قدر مطلق عدد مختلط برابر با طول بردار یا مقدار Z است، که آن را با $|Z|$ نشان می‌دهند. زاویه ϕ با توجه به زاویه بردار عدد مختلط با محور افقی بیان می‌شود.

رابطه بین بردار Z و Z^* را مشخص کنید. آیا در مباحث ریاضی مفهومی برای آن وجود دارد؟ موضوع را به بحث بگذارید و نتیجه‌گیری کنید.

بحث کنید



□ قضیه فیثاغورث: طول بردار Z از رابطه $|Z| = \sqrt{x^2 + y^2}$ به دست می‌آید. زاویه φ را فاز عدد مختلط

گویند که از رابطه $\tan \varphi = \frac{y}{x} = \frac{\text{مقدار موهومی}}{\text{مقدار حقیقی}}$ به دست می‌آید.

مثال ۲۳- اندازه (دامنه یا مدول) و زاویه عدد مختلط $Z = 3 + j4$ را به دست آورید.

$$|Z| = \sqrt{3^2 + 4^2} = 5 \rightarrow \tan \varphi = \frac{4}{3} = 1/33 \rightarrow \varphi = 53/13^\circ$$

در صورتی که زاویه $\varphi = -53/13$ درجه باشد، بردار عدد مختلط در کدام ربع قرار می‌گیرد؟ مفهوم $\tan \varphi$ را به بحث بگذارید. این کمیت با چه کمیتی برابری می‌کند؟

بحث کنید



اندازه و زاویه اعداد مختلط زیر را به دست آورید.

$$Z_1 = 4 + j3$$

$$Z_2 = 2 + j2$$

$$Z_3 = 4 + j8$$

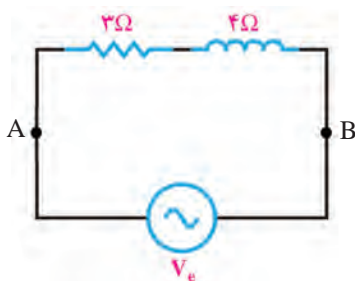
فعالیت



■ کاربرد اعداد مختلط در حل مدارهای سری **RL** و **RC**: در مدارهای جریان متناوب اگر مقاومت، سلف و خازن به صورت سری قرار گیرد، با توجه به اینکه در سیم‌پیچ و خازن، جریان و ولتاژ با هم 90° درجه اختلاف فاز دارد می‌توانیم مقدار را با استفاده از اعداد مختلط به دست آوریم. در این حالت با توجه به رابطه $Z = a + jb$ می‌توانیم به جای مقدار a مقاومت و به جای b مقدار X_C یا X_L را قرار دهیم. در این حالت رابطه به صورت $Z = R + jX_L$ یا $Z = R - jX_C$ درمی‌آید.

چرا در رابطه $Z = R - jX_C$ ضریب j برابر -1 است؟ می‌خواهیم با حل مثال‌هایی، کاربرد اعداد مختلط در این نوع مدارها را آموزش دهیم.

فکر کنید



شکل ۵۶-۹- مدار **RL** سری

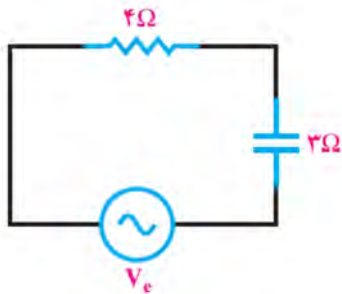
مثال ۲۴- امپدانس مدار شکل ۵۶-۹ که یک **RL** سری است را با استفاده از اعداد مختلط محاسبه کنید.

حل: X_L و R با هم سری هستند لذا با استفاده از اعداد مختلط مقدار امپدانس کل مدار از رابطه $Z_{AB} = 3 + j4$ به دست می‌آید. در این رابطه $X_L = b = 4 \Omega$ و $R = a = 3 \Omega$ است.

$$|Z_{AB}| = \sqrt{3^2 + 4^2} = \sqrt{25} = 5 \Omega$$

در محاسبه Z_{AB} مقدار X_L برابر با عدد ۴ است. علامت حاصل از $j4$ مشخص‌کننده زاویه پیش‌فاز یا پس‌فاز است.

بودمان پنجم: محاسبه مقادیر AC در مدارهای الکترونیکی



شکل ۹-۵۷- مدار RC سری

مثال ۲۵- امپدانس مدار شکل ۹-۵۷ را که یک مدار RC سری است با استفاده از اعداد مختلط محاسبه کنید.

حل: با استفاده از اعداد مختلط رابطه امپدانس را می نویسیم، مقدار قدر مطلق Z برابر است با:

$$Z = \sqrt{4^2 + 3^2} = \sqrt{25} = 5$$

مثال ۲۶- در مثال ۲۴ و ۲۵ مقدار اختلاف فاز ϕ را به دست آورید.

حل: با توجه به رابطه $\tan \phi = \frac{b}{a}$ مقدار ϕ را محاسبه می کنیم.

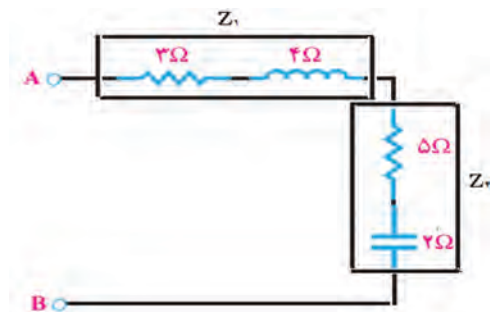
در مثال ۲۴ مقدار تانژانت زاویه ϕ_1 را محاسبه می کنیم. $\tan \phi_1 = \frac{X_L}{R} = \frac{4}{3} = 1/33$ ، با استفاده از ماشین حساب زاویه ϕ_1 را به دست می آوریم، $\phi_1 = 56/3^\circ$. علامت مثبت نشان دهنده این است که ولتاژ کل مدار به اندازه ϕ_1 از ولتاژ دو سر مقاومت جلوتر است. به عبارت دیگر، ولتاژ دو سر مقاومت به اندازه زاویه ϕ_1 از ولتاژ کل مدار عقب تر یا پس فاز است.

در مثال ۲۵ مقدار تانژانت زاویه ϕ_2 را محاسبه می کنیم. $\tan \phi_2 = \frac{-X_C}{R} = \frac{-3}{4} = -0/75$ ، با استفاده از ماشین حساب زاویه ϕ_2 را به دست می آوریم، $\phi_2 = -37^\circ$. علامت منفی نشان دهنده این است که ولتاژ کل مدار از ولتاژ دو سر مقاومت عقب تر است. به عبارت دیگر، ولتاژ دو سر مقاومت به اندازه 37° درجه از ولتاژ کل مدار جلوتر است.

■ **جمع و تفریق اعداد مختلط و کاربرد آن در مدارهای ترکیبی امپدانس:** جمع و تفریق اعداد مختلط در محاسبه امپدانس در مدارهای ترکیبی امپدانس ها به کار می رود. در فرایند جمع اعداد مختلط، قسمت های حقیقی با هم و قسمت های موهومی با هم به صورت جداگانه جمع جبری می شوند. در فرایند تفریق، عدد مختلطی که باید تفریق شود را در یک علامت منفی ضرب می کنیم سپس عمل جمع را انجام می دهیم.

☑ جمع اعداد مختلط

مثال ۲۷- در مدار شکل ۹-۵۸، الف) امپدانس Z_1 ، ب) امپدانس Z_2 ، پ) امپدانس کل دو سر A و B را محاسبه کنید.



شکل ۹-۵۸

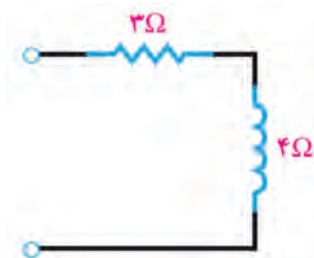
حل: الف) امپدانس Z_1 را بر حسب اعداد مختلط می نویسیم. $Z_1 = 3 + j4$

ب) امپدانس Z_2 را نیز بر حسب اعداد مختلط می نویسیم. $Z_2 = 5 - j2$

پ) امپدانس های Z_1 و Z_2 را با هم جمع می کنیم و امپدانس ها را جایگزین می کنیم.

پس از جایگزینی، مقادیر موهومی را با هم و مقادیر حقیقی را با هم جمع می کنیم.

$$Z_{AB} = Z_1 + Z_2 = (3 + j4) + (5 - j2) = (3 + 5) + j(4 - 2) = 8 + j2$$

شکل ۹-۵۹- مدار معادل Z_1

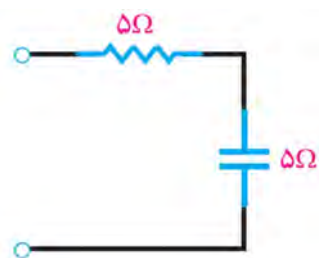
مثال ۲۸- با استفاده از مقادیر مربوط به امپدانس های Z_1 ، Z_2 و Z_3 ، نقشه مدار را با ذکر مقادیر آن رسم کنید.

(الف) $Z_1 = 3 + j4$ ، (ب) $Z_1 = 5 - j5$ و (پ) $Z_3 = Z_1 + Z_2$ است.

حل: الف) چون علامت Z مثبت است پس مدار سلفی بوده و جزء حقیقی آن ۳ و اندازه موهومی آن ۴ است، شکل ۹-۵۹.

(ب) چون علامت Z منفی است پس مدار خازنی است، شکل ۹-۶۰.

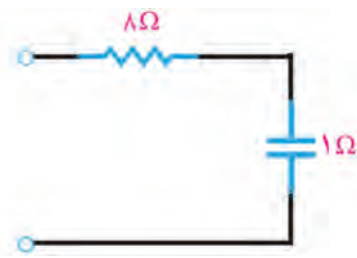
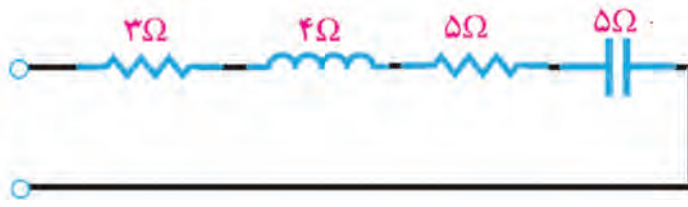
(پ) برای محاسبه $Z = Z_1 + Z_2$ مقادیر Z_1 و Z_2 را در رابطه جایگزین می کنیم، شکل الف ۹-۶۱.

شکل ۹-۶۰- مدار معادل Z_2

$$Z = Z_1 + Z_2 = 3 + j4 + 5 - j5$$

سپس اجزای حقیقی و موهومی را با هم جمع می کنیم، $Z = 8 - j1$ ، شکل ب ۹-۶۱.

برای ترسیم مدار نیز ابتدا Z_1 و Z_2 را به صورت تفکیک شده رسم می کنیم، سپس مدار معادل آن را به دست می آوریم در شکل الف ۹-۶۱- مدار ترکیبی تفکیک شده و در شکل ب ۹-۶۱- مدار معادل ترسیم شده است.

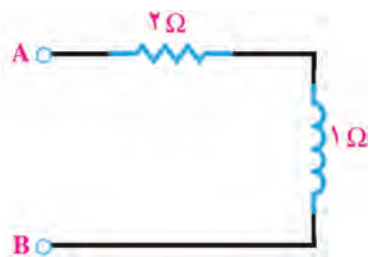
ب) مدار معادل Z_3 

شکل ۹-۶۱

الف) مدار ترکیبی تفکیک شده $Z_1 + Z_2$

☑ **تفریق دو عدد مختلط:** تفاضل دو عدد مختلط، عددی مختلط است که قسمت حقیقی آن تفاضل قسمت حقیقی دو عدد و قسمت موهومی آن نیز تفاضل دو جزء موهومی است. برای انجام تفریق کافی است، عدد مختلطی که باید تفریق شود را در علامت منفی ضرب کنیم سپس دو عدد را با هم جمع نماییم.

مثال ۲۹- دو عدد مختلط $Z_1 = 6 + j3$ و $Z_2 = 4 + j2$ را به صورت $Z_1 - Z_2$ از هم تفریق کنید.



شکل ۹-۶۲

حل: در رابطه $Z_1 - Z_2$ ، مقادیر عدد مختلط را جایگزین می کنیم، $Z = (6 + j3) - (4 + j2)$ سپس علامت منفی را در عبارت دوم ضرب می کنیم و عبارت را جزء به جزء با هم جمع می کنیم. $Z = 6 + j3 - 4 - j2 = 2 + j1$.

مدار معادل به صورت شکل ۹-۶۲ درمی آید.

پودمان پنجم: محاسبه مقادیر AC در مدارهای الکترونیکی

الگوی پرسش:

- ۱- اگر $Z_1 = 4 + j6$ و $Z_2 = 6 - j3$ باشد، امپدانس معادل $Z_1 + Z_2$ ، $Z_1 - Z_2$ و $Z_2 - Z_1$ را محاسبه کنید.
 - ۲- اگر $Z_1 = 4 + j6$ ، $Z_2 = 6 - j3$ و $Z_3 = 2 + j3$ باشد،
- الف) امپدانس‌های زیر را محاسبه کنید.

$$\begin{aligned} Z_4 &= Z_1 + Z_2 + Z_3 & Z_5 &= Z_1 + Z_2 - Z_3 & Z_6 &= Z_1 + Z_3 \\ Z_7 &= Z_2 + Z_3 & Z_8 &= Z_2 - Z_3 & Z_9 &= Z_2 - Z_1 & Z_{10} &= Z_1 - Z_2 - Z_3 \end{aligned}$$

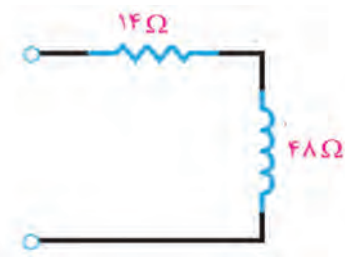
ب) با توجه به علامت ضریب موهومی Z ، خاصیت سلفی و خازنی هر یک از مدارها را تعیین کنید، مدار معادل هریک را ترسیم نموده و نتایج را در یک جدول خلاصه نمایید.

- روش جمع و تفریق امپدانس‌ها با استفاده از اعداد مختلط را با روش به‌دست آوردن مدارهای معادل RLC ترکیبی به روش برداری مقایسه کنید و بررسی کنید کدام روش ساده‌تر است.
- اگر در حاصل تفریق دو عدد مختلط، جزء حقیقی منفی شود، چه مفهومی دارد؟ آیا برای آن می‌توان مدار معادل رسم کرد؟

فکر کنید



- ضرب، تقسیم و مزدوج یک عدد مختلط و کاربرد آن: ضرب دو عدد مختلط مانند عملیات ضرب جبری دو عبارت داخل پرانتز در ریاضی است. در این فرایند باید جزء به جزء دو عدد را در یکدیگر ضرب کنیم.
- مثال ۳۰- اگر $Z_1 = 4 + j3$ و $Z_2 = 8 + j6$ باشد مقدار $Z = Z_1 \cdot Z_2$ را به‌دست آورید و مدار معادل Z را رسم کنید.



شکل ۹-۶۳

حل: ابتدا دو عبارت را درهم ضرب می‌کنیم.

$$Z = Z_1 \cdot Z_2 = (4 + j3)(8 + j6) = 32 + j24 + j24 + j^2 18$$

$$Z = 32 + j48 + (-1)(18) = 14 + j48$$

سپس عبارت را ساده می‌کنیم.

چون ضریب Z مثبت است، پس امپدانس $Z = 14 + j48$ معادل مدار RL است، شکل ۹-۶۳.

- کاربرد عملیات ضرب را در حل مدارهای جریان متناوب بیابید و نتایج حاصل را جمع‌بندی کنید و در قالب یک گزارش ارائه دهید.

بحث گروهی



- مزدوج یک عدد مختلط و مفهوم آن: مزدوج یک عدد مختلط Z یعنی علامت جزء موهومی را عوض کنیم و آن را با Z^* نشان دهیم. یعنی اگر $Z = a + jb$ باشد، $Z^* = a - jb$ می‌شود.

آیا تعریف مزدوج یک عدد مختلط با بردارهای شکل ۹-۵۵ انطباق دارد؟ توضیح دهید.

پژوهش



مثال ۳۱- اگر امپدانس Z_1 برابر با $Z_1 = 3 + j4$ باشد:

الف) مزدوج Z_1 را محاسبه کنید و مدار معادل آن را رسم کنید.

ب) حاصل جمع $Z_1 + Z_1^*$ را به دست آورید.

پ) مدار معادل $Z_1 + Z_1^*$ را رسم کنید.

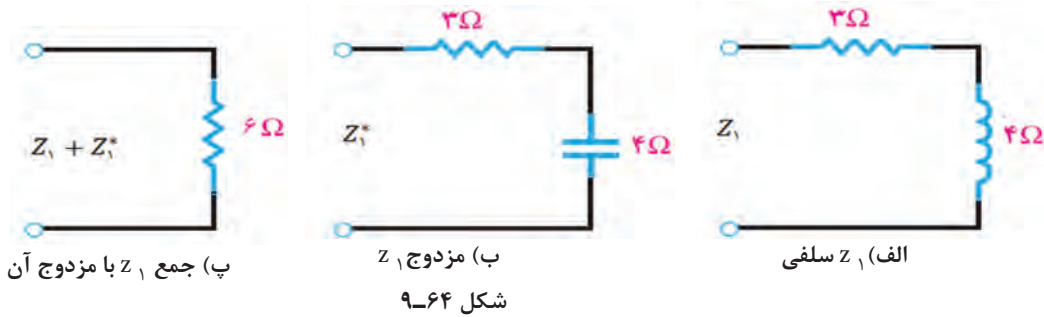
حل: الف) مزدوج

ب) حاصل جمع $Z_1 + Z_1^*$

پ) رسم مدارهای مرتبط با مزدوج اعداد مختلط، (شکل ۹-۶۴).

$$Z_1^* = (3 + j4)^* = 3 - j4$$

$$Z_1 + Z_1^* = (3 + j4) + (3 - j4) = 6$$



بحث کنید



با توجه به مثال ۳۱، آیا $a + jb$ مزدوج $a - jb$ است؟ چرا؟ جمع بندی کنید و نتیجه را ارائه دهید.

☑ در تقسیم دو عدد مختلط باید صورت و مخرج عبارت تقسیم را در مزدوج مخرج ضرب کنیم.

مثال ۳۲- اگر $Z_1 = 3 + j4$ و $Z_2 = 4 + j3$ باشد، حاصل تقسیم $Z = \frac{Z_1}{Z_2}$ را محاسبه کنید.

نکته

برای حل این نوع مسائل از روابط ریاضی زیر استفاده می کنیم.

$$(a+b)(a-b) = a^2 - b^2 \quad \text{و} \quad (a+b)(a+c) = a^2 + ac + ba + bc$$



- عبارت به دست آمده را ساده می کنیم. توجه داشته باشید $1 = j^2$ و $1 = -j^2$ می شود.

$$Z = \frac{12 - j9 + j16 + 12}{16 + 9} = \frac{24 + j7}{25} = \frac{24}{25} + j\frac{7}{25}$$

- عبارت حاصل می تواند به صورت کسر بالا باشد یا به صورت اعشاری زیر ساده شود.

$$Z = 0.96 + j0.28$$

مدار حاصل از تقسیم، یک مدار سلفی RL است.

حل:

- عبارت تقسیم را به صورت کسری می نویسیم.

$$Z = \frac{Z_1}{Z_2} = \frac{3 + j4}{4 + j3}$$

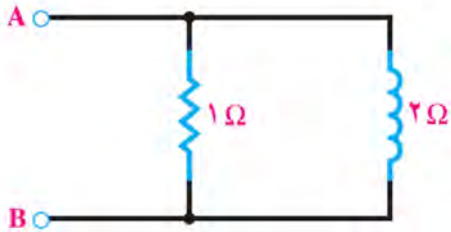
- صورت و مخرج کسر را در مزدوج مخرج ضرب می کنیم

$$Z = \frac{3 + j4}{4 + j3} \times \frac{4 - j3}{4 - j3} = \frac{12 - 9j + 16j - 12j^2}{16 - 9j^2}$$

بودمان پنجم: محاسبه مقادیر AC در مدارهای الکترونیکی

■ محاسبات مربوط به مدارهای موازی RL و RC: برای درک بهتر، این محاسبات را با یک مثال تشریح می‌کنیم.

مثال ۳۳- امپدانس مدار معادل دو سر A و B در شکل ۹-۶۵



شکل ۹-۶۵

محاسبه کنید و مدار معادل سری را رسم کنید.

حل:

☑ رابطه محاسبه امپدانس مدار موازی را به دو صورت می‌توان نوشت:

$$\begin{cases} \frac{1}{Z_{AB}} = \frac{1}{R} + \frac{1}{Z_L} & \text{الف} \\ Z_{AB} = \frac{R \cdot Z_L}{R + Z_L} & \text{ب} \end{cases}$$

$$\frac{1}{Z_{AB}} = \frac{1}{R} + \frac{1}{jX_L} \Rightarrow Z_{AB} = \frac{R \cdot jX_L}{R + jX_L}$$

☑ مقادیر را در الگوی «ب» جایگزین می‌کنیم.

$$Z_{AB} = \frac{(1)(j2)}{1 + j2} = \frac{j2}{1 + j2}$$

☑ صورت و مخرج کسر را در مزدوج مخرج ضرب می‌کنیم.

$$Z_{AB} = \frac{j2(1 - j2)}{(1 + j2)(1 - j2)} = \frac{j2 - (j2)(j2)}{1 - (j2)^2} = \frac{j2 - j^2 4}{1 + 4} = \frac{j2 + 4}{5} = 0.8 + j0.4$$

مدار معادل سری مشابه شکل ۹-۶۶ خواهد بود.

مثال ۳۴- امپدانس مدار معادل را در دو سر A و B در شکل ۹-۶۷ محاسبه کنید و مدار معادل سری آن را رسم کنید.

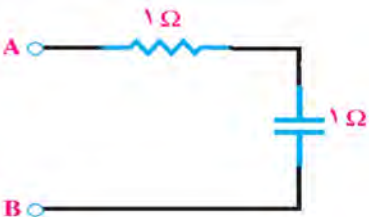
حل: محاسبات مشابه مثال قبل که مدار RL موازی بود، انجام می‌شود. با این تفاوت که در این مثال مدار به صورت RC موازی است.

$$Z_{AB} = \frac{2(-j2)}{2 - j2} = \frac{-j4}{2(1 - j)} = \frac{-j2}{1 - j}$$

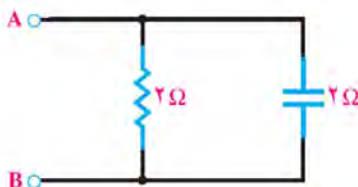
صورت و مخرج Z_{AB} را در مزدوج مخرج ضرب کرده و عبارت را ساده می‌کنیم.

$$Z_{AB} = \frac{-j2(1 + j)}{(1 - j)(1 + j)} = \frac{-j2 + 2}{1 - j^2} = \frac{2 - j2}{2} = 1 - j$$

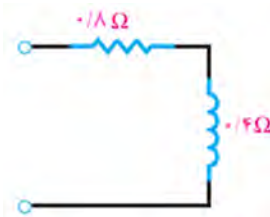
مدار معادل سری مشابه شکل ۹-۶۸ خواهد بود.



شکل ۹-۶۸- مدار RC سری



شکل ۹-۶۷- مدار RC موازی



شکل ۹-۶۶- مدار RL سری

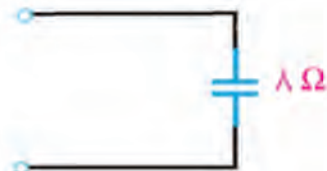
نکات مهم و ضروری:

- اگر مدار امپدانس به صورت RL باشد، مزدوج آن RC واگر به صورت RC باشد، مزدوج آن مدار RL خواهد بود.
 - حاصل جمع یک عدد مختلط با مزدوج خودش، یک عدد حقیقی است. به عبارت دیگر اگر امپدانس با مزدوج خودش جمع شود، حاصل یک مدار مقاومتی خواهد بود، چرا؟ بررسی کنید و پاسخ دهید.
 - حاصل ضرب یک عدد مختلط در مزدوج خودش یک عدد حقیقی می شود.
 - حاصل تفریق یک امپدانس و مزدوج آن یک مدار خالص سلفی یا خازنی است.
- مثال ۳۵- اگر $Z = 3 - j4$ باشد، الف) مقدار $Z = Z \cdot Z^*$ (ب) $Z = Z - Z^*$ را محاسبه کنید.
- حل: الف) شکل الف ۹-۶۹

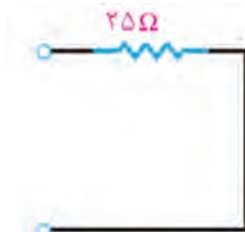
$$Z = Z \cdot Z^* = (3 - j4)(3 + j4) = 9 + 16 = 25 \Omega$$

ب) شکل ب ۹-۶۹

$$Z = Z - Z^* = (3 - j4) - (3 + j4) = -j8$$



ب)



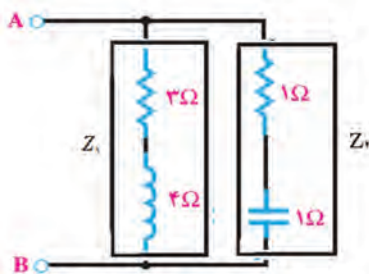
الف)

شکل ۹-۶۹

■ محاسبه امپدانس مدار معادل ترکیبی دو شاخه موازی

- در مداری که دو امپدانس Z_1 و Z_2 موازی باشند، برای محاسبه امپدانس معادل از ضرب، تقسیم، مزدوج، جمع و تفریق اعداد مختلط استفاده می شود.

مثال ۳۶- امپدانس معادل مدار شکل ۹-۷۰ را از دو سر A و B محاسبه کنید و مدار معادل ساده شده را رسم کنید.



شکل ۹-۷۰

حل: برای حل مسئله ابتدا امپدانس شاخه های Z_1 و Z_2 را نوشته و سپس رابطه مربوط به مقاومت معادل در مدارهای موازی را می نویسیم.

$$\frac{1}{Z_{AB}} = \frac{1}{Z_1} + \frac{1}{Z_2} \Rightarrow Z_{AB} = \frac{Z_1 Z_2}{Z_1 + Z_2} \Rightarrow Z_{AB} = \frac{Z_1 Z_2}{Z_1 + Z_2} = \frac{(3 + j4)(1 - j)}{(3 + j4) + (1 - j)}$$

رابطه را ساده می کنیم.

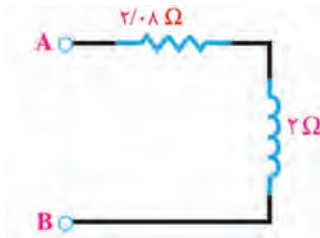
$$Z_{AB} = \frac{7 + j}{4 + j3}$$

صورت و مخرج را در مزدوج مخرج ضرب می کنیم. سپس رابطه را مانند مراحل قبل به ساده ترین شکل خود درمی آوریم.

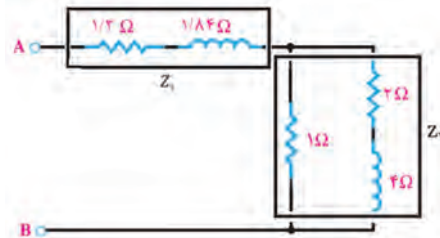
$$Z_{AB} = \frac{(7 + j)(4 - j3)}{(4 + j3)(4 - j3)} = \frac{31 - j17}{25} = \frac{31}{25} - j \frac{17}{25} = 1.24 - j0.68$$

بودمان پنجم: محاسبه مقادیر AC در مدارهای الکترونیکی

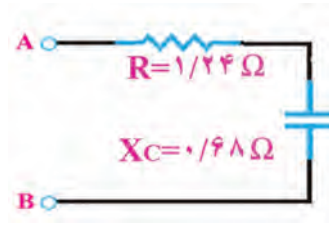
مدار معادل آن مشابه شکل ۹-۷۱ خواهد شد که RC است.



شکل ۹-۷۳



شکل ۹-۷۲



شکل ۹-۷۱

در مدار شکل ۹-۷۲ امیدانس را از دو سر A و B محاسبه کرده‌ایم و مدار معادل آن را در شکل ۹-۷۳ رسم کرده‌ایم. راه حل ارائه شده را به بحث بگذارید و روش حل مسئله را بررسی کنید و ببینید پاسخ‌ها صحیح است یا خیر؟

فعالیت گروهی



حل مدار شکل ۹-۷۲:

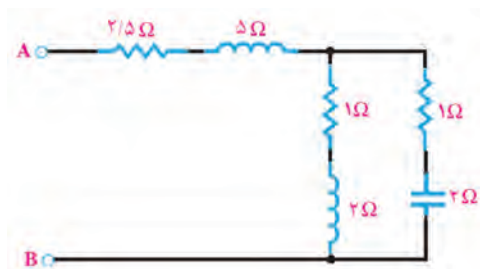
$$Z_1 = 1/2 + j1/84$$

$$Z_2 = \frac{1(2 + j4)}{1 + (2 + j4)} = \frac{2 + j4}{3 + j4} = \frac{(2 + j4)(3 - j4)}{(3 + j4)(3 - j4)} = \frac{22 + j4}{25} = 0.88 + j0.16$$

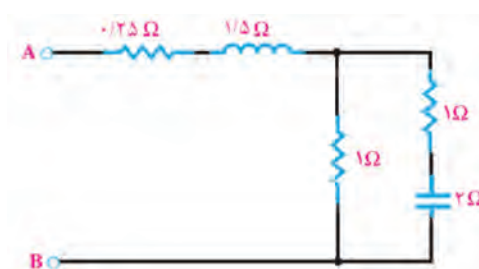
$$Z_{AB} = Z_1 + Z_2 = (1/2 + j1/84) + (0.88 + j0.16) = 2/0.8 + j2$$

الگوی پرسش:

- در مدار شکل ۹-۷۴ امیدانس دو سر A و B را محاسبه کنید و مدار معادل ساده شده را رسم کنید.
- امیدانس دو سر A و B در مدار شکل ۹-۷۵ را محاسبه نموده و سپس مدار معادل ساده شده را رسم کنید.



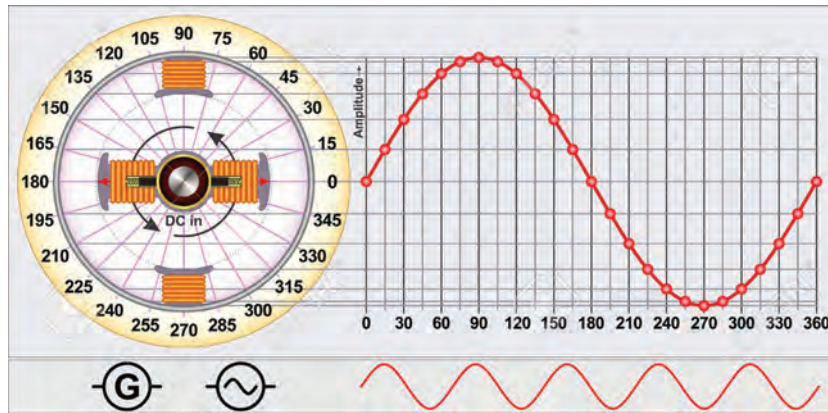
شکل ۹-۷۵



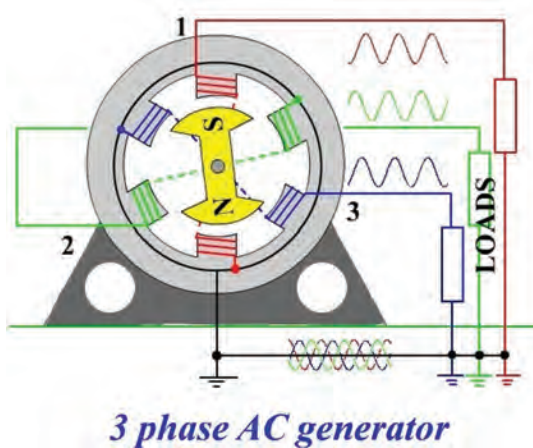
شکل ۹-۷۴

۹-۸- تشریح مدار تک فاز و سه فاز و محاسبه کمیت های آن

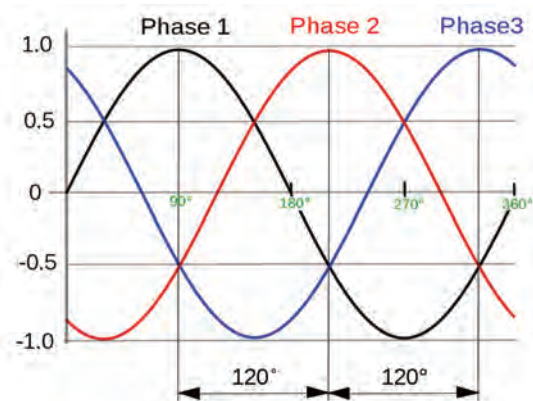
برق تک فاز دارای دو رشته سیم است که یکی فاز با ولتاژ ۲۲۰ ولت نسبت به سیم نول و دیگری سیم نول با ولتاژ صفر ولت نسبت به زمین است. در شکل ۹-۷۶ ژنراتور مولد موج سینوسی تک فاز نشان داده شده است. جریان یا ولتاژ سه فاز از سه موج سینوسی تشکیل می شود که به طور هم زمان تولید می شوند و با هم ۱۲۰ درجه اختلاف فاز زمانی دارند. در شکل ۹-۷۷ منحنی جریان یا ولتاژ سه فاز را مشاهده می کنید. در شکل ۹-۷۸ مولد سه فاز نشان داده شده است. در شکل ۹-۷۹ اتصال بار به صورت تک فاز و سه فاز نشان داده شده است.



شکل ۹-۷۶- موج تک فاز



شکل ۹-۷۸- مولد سه فاز

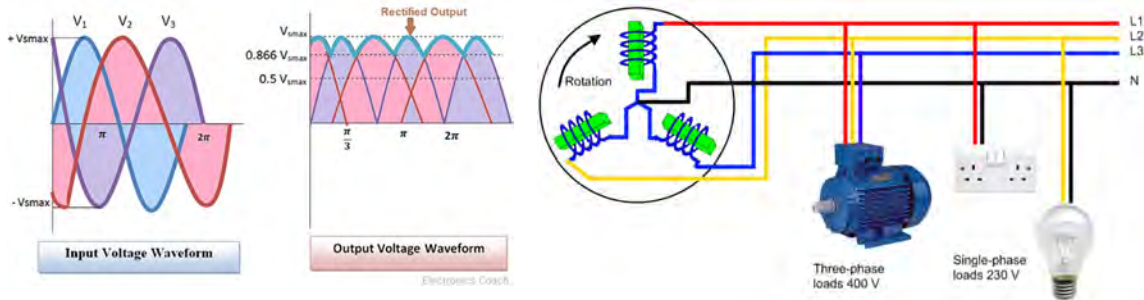


شکل ۹-۷۷- جریان یا ولتاژ متناوب سه فاز

■ مزایای جریان سه فاز نسبت به تک فاز: ساختمان ساده مولدهای جریان متناوب سه فاز موجب شده است که انرژی الکتریکی سه فاز، راحت تر و ارزان تر تولید شود. مزایای دیگر جریان سه فاز نسبت به تک فاز عبارتند از:

پودمان پنجم: محاسبه مقادیر AC در مدارهای الکترونیکی

- توان الکتریکی در مصرف کننده های سه فاز هیچ وقت صفر نمی شود زیرا با توجه به شکل ۹-۷۷ وقتی در یکی از فازها دامنه جریان یا ولتاژ صفر است مصرف کننده از دو فاز دیگر انرژی می گیرد.
- ضربان موج یکسو شده سه فاز نسبت به موج یکسو شده تک فاز بسیار کمتر است، شکل ۹-۸۰.



شکل ۹-۷۹- اتصال بار به صورت تک فاز و سه فاز

شکل ۹-۸۰- موج یکسو شده سه فاز

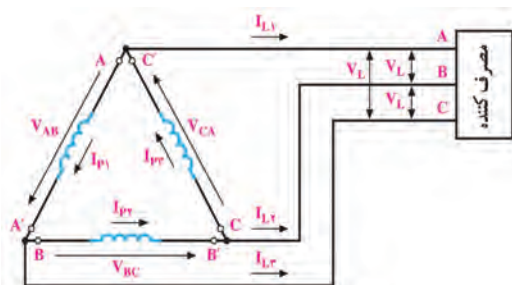
- راه اندازی موتورهای سه فاز نسبت به تک فاز راحت تر است.

درباره مزایای سه فاز نسبت به تک فاز تحقیق کنید و نتایج آن را در قالب یک گزارش ارائه دهید.

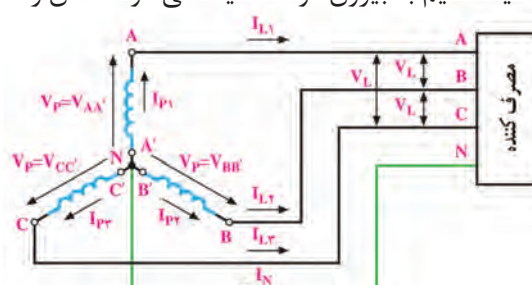
پژوهش



- **انتقال انرژی تولید شده سه فاز به مصرف کننده ها:** در مولدهای سه فاز، سه گروه سیم پیچ وجود دارد که در داخل ماشین ۱۲۰ درجه نسبت به یکدیگر اختلاف فاز مکانی دارند. دو انتهای این سیم پیچ ها را به ترتیب با AA' ، BB' و CC' نشان می دهند. سیم پیچ ها با دو روش ستاره و مثلث به هم متصل می شوند، همچنین انرژی تولید شده در این سیم پیچ ها نیز با دو روش ستاره و مثلث به شبکه مصرف کننده انتقال می یابند.
- ☑ **اتصال ستاره:** در روش اتصال ستاره، سه سیم در انتهای A' ، B' و C' با هم یکی شده و از محل اتصال آنها، یک سیم به بیرون مولد هدایت می شود که آن را



شکل ۹-۸۲- اتصال مثلث، انتقال سه سیمه

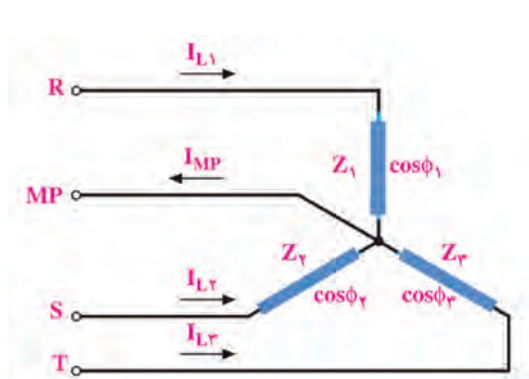


شکل ۹-۸۱- اتصال ستاره، انتقال چهارسیمه

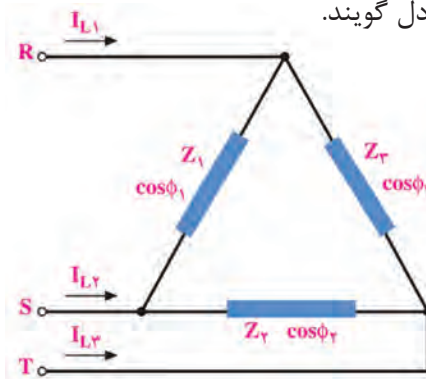
☑ ولتاژ فازی و جریان فازی: ولتاژ دو سر هر یک از سیم پیچ های AA' ، BB' و CC' را ولتاژ فازی می گویند و آن را با V_P نشان می دهند. جریان عبوری از داخل هر سیم پیچ را جریان فازی گویند و آن را با I_P نشان می دهند، (شکل ۹-۸۱ و ۹-۸۲).

☑ ولتاژ و جریان خطی: ولتاژ بین خطوط A با B (V_{AB}) یا B با C (V_{BC}) یا C با A (V_{CA}) را ولتاژ خطی گویند و آن را با V_L نشان می دهند. در واقع ولتاژ خطی اختلاف پتانسل بین دو فاز مختلف است. جریانی که از خطوط R ، S و T جاری می شود را جریان خطی گویند و آن را با I_L نشان می دهند، (شکل ۹-۸۱ و ۹-۸۲).

☑ بار متعادل و بار نامتعادل: سه امپدانس Z_1 ، Z_2 و Z_3 را با اتصال مثلث یا ستاره مانند شکل های ۹-۸۳ و ۹-۸۴ به شبکه سه فاز وصل می کنیم. اگر همه مشخصه های امپدانس Z_1 ، Z_2 و Z_3 از نظر، دامنه، زاویه فاز، پس فاز یا پیش فاز بودن با هم برابر باشند، شبکه سه فاز را با بار متعادل گویند. اگر یکی از مشخصه ها مثلاً دامنه، زاویه فاز، پس فاز و پیش فاز بودن در هر امپدانس با هم تفاوت داشته باشد، بار شبکه سه فاز را بار نامتعادل گویند.

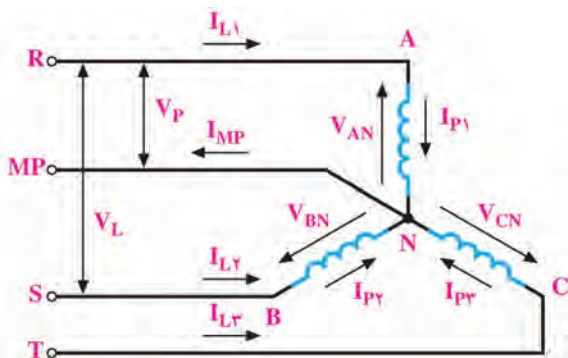


شکل ۹-۸۴- اتصال ستاره



شکل ۹-۸۳- اتصال مثلث

☑ روابط در اتصال ستاره با بار متعادل: در شکل ۹-۸۵ چون بارها متعادل هستند، جریان دریافتی از شبکه نیز با هم برابرند.



شکل ۹-۸۵- بار متعادل با اتصال ستاره

جریان هر فاز = $I_P = I_P = I_P = I_P$

رابطه بین جریان فاز و جریان خط: $I_L = I_P = \frac{V_P}{Z}$

ولتاژ هر فاز: $V_P = V_{AN} = V_{BN} = V_{CN}$

رابطه بین ولتاژ خط و فاز: $V_L = \sqrt{3} V_P$

نتیجه: در اتصال ستاره با بار متعادل

$$\lambda \begin{cases} I_L = I_P \\ V_L = \sqrt{3} V_P \end{cases}$$

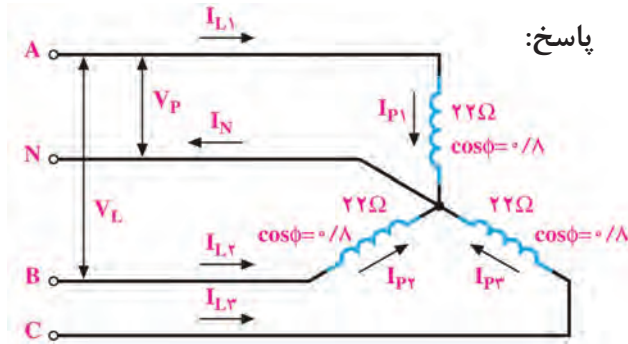
بودمان پنجم: محاسبه مقادیر AC در مدارهای الکترونیکی

مثال ۱۶- در شکل ۹-۸۶ ولتاژ خط $V_L = 380V$ و بار متعادل است. مطلوب است محاسبه جریان هر فاز و هر خط

پاسخ:

$$V_L = \sqrt{3}V_P \Rightarrow V_P = \frac{V_L}{\sqrt{3}} = \frac{380}{\sqrt{3}} \cong 220V$$

$$I_L = I_P = \frac{V_P}{Z} = \frac{220}{22} = 10A$$

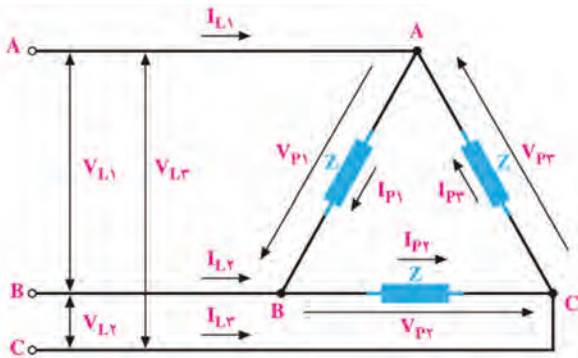


شکل ۹-۸۶- بار متعادل با اتصال ستاره

$$I_{P_1} = I_{P_2} = I_{P_3} = I_{L_1} = I_{L_2} = I_{L_3} = 10A$$

تحقیق کنید و اثبات نمایید که جریان عبوری از سیم نول در مدار شکل ۹-۸۶ صفر است. نتیجه را در قالب یک گزارش ارائه دهید.

پژوهش



شکل ۹-۸۷- بار متعادل با اتصال مثلث

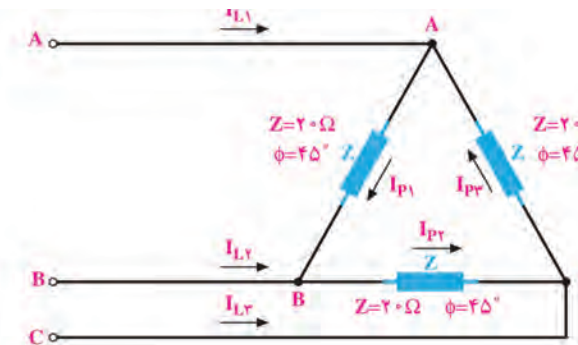
- ☑ روابط در اتصال مثلث با بار متعادل: در شکل ۹-۸۷ اتصال مثلث با بار متعادل رسم شده است.
- ☐ ولتاژهای فاز و خطی با هم برابرند. ولتاژ هر فاز به صورت $V_{AB} = V_{BC} = V_{CA}$ است.
- ☐ بنابراین $V_{AB} = V_{BC} = V_{CA} = V_L = V_P$
- $I_{P_1} = I_{P_2} = I_{P_3} = I_P$ = جریان هر فاز

$I_{L_1} = I_{L_2} = I_{L_3} = I_L$ = جریان هر خط

☐ رابطه بین جریان فاز و جریان خط: $I_L = \sqrt{3}I_P$

نتیجه: در اتصال مثلث با بار متعادل

$$\Delta \begin{cases} V_P = V_L \\ I_L = \sqrt{3} I_P \end{cases}$$



شکل ۹-۸۸- بار متعادل با اتصال مثلث

مثال ۱۷- در شکل ۹-۸۸ ولتاژ خط $V_L = 100V$ و بار متعادل است. مطلوب است محاسبه جریان هر فاز و هر خط

پاسخ:

$$V_L = V_P = 100V$$

$$I_{P_1} = \frac{V_{P_1}}{Z_1} = \frac{100}{20} = 5A$$

$$I_{L_1} = I_{L_2} = I_{L_3} = \sqrt{3} \times 5 = 8.66A$$

کار با نرم افزار در ساعات غیر درسی: مدار اتصال بار متعادل به صورت ستاره و مثلث را در نرم افزار مولتی سیم شبیه سازی کنید و ولتاژ و جریان خطی و فازی را اندازه بگیرید و نتایج را با اطلاعات کسب شده مقایسه کنید.



در پایه دهم در مورد خواندن پلاک موتور توضیح داده شده است. چند نمونه پلاک موتورهای سه فاز و اطلاعات نوشته شده روی آن را بیابید، درباره محتوای آن تحقیق کنید و نتیجه را در قالب یک گزارش ارائه دهید.

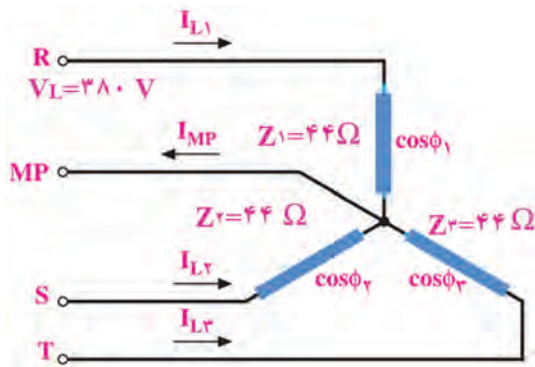
الگوی پرسش:

۱- در اتصال بار متعادل به صورت ستاره به شبکه سه فاز، جریان خطی (I_L) چه رابطه ای با جریان فازی (I_P) دارد؟

الف) $I_L = I_P$ ب) $I_L = \sqrt{3} I_P$

پ) $I_P = \sqrt{3} I_L$ ت) $I_L = 2 I_P$

۲- در اتصال بار متعادل به صورت مثلث به شبکه سه فاز، رابطه ولتاژ خطی V_{AB} و ولتاژ V_P به صورت است.

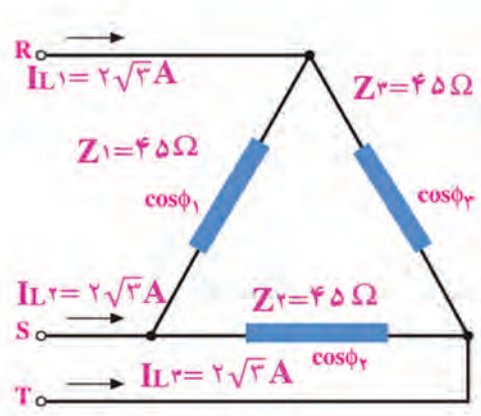


شکل ۸۹-۹- بار متعادل ستاره

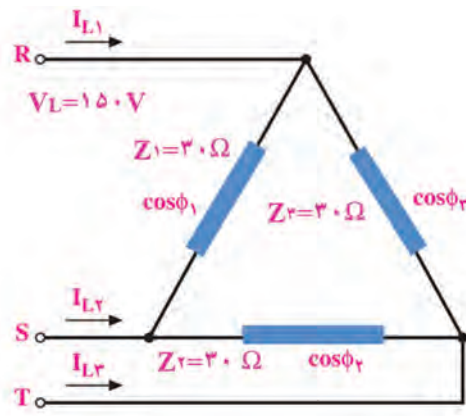
۳- در شکل ۸۹-۹ ولتاژ خط $V_L = 380 V$ و بار متعادل است. مطلوب است محاسبه جریان هر فاز و هر خط

۴- در شکل ۹۰-۹ ولتاژ خط $V_L = 150 V$ و بار متعادل است. مطلوب است محاسبه جریان هر فاز و هر خط

۵- در بار متعادل شکل ۹۱-۹ جریان و ولتاژ هر فاز و ولتاژ هر خط را محاسبه کنید.



شکل ۹۱-۹

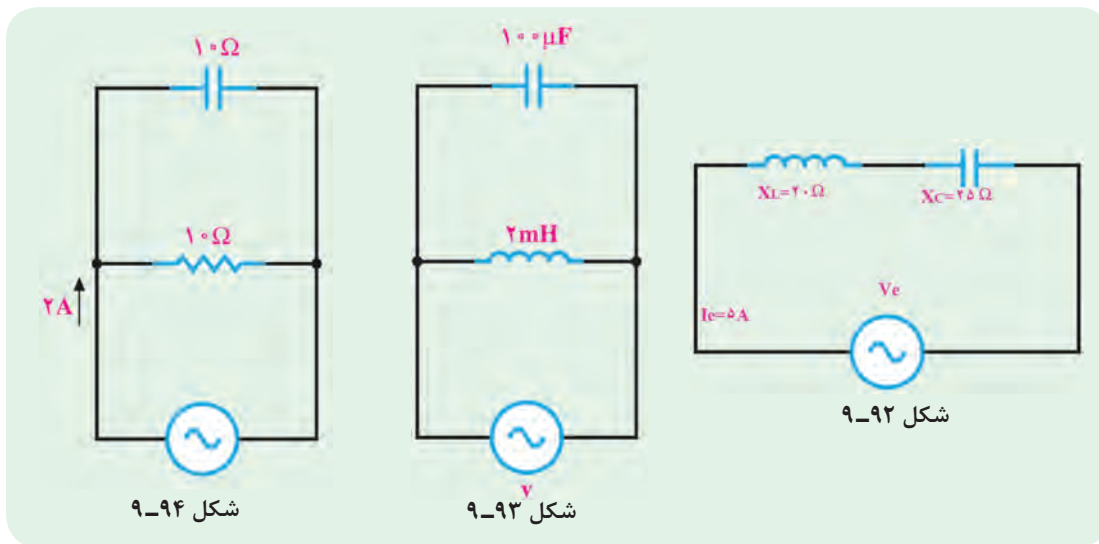


شکل ۹۰-۹- بار متعادل مثلث

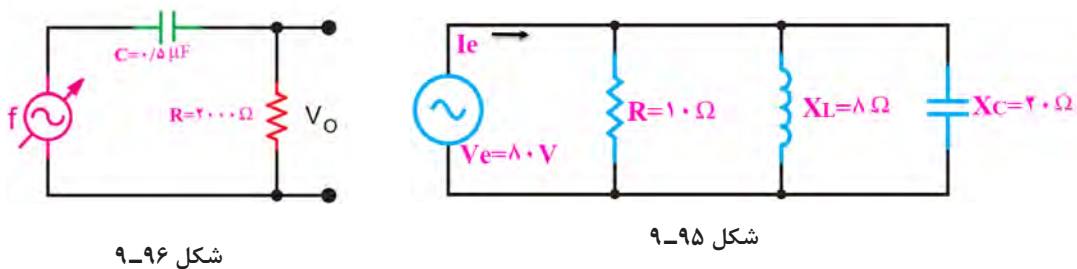
بودمان پنجم: محاسبه مقادیر AC در مدارهای الکترونیکی

آزمون نظری پایان واحد یادگیری

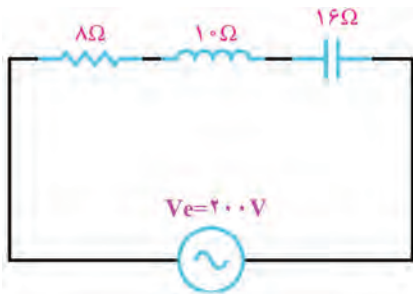
- ۱- در یک مدار شامل خازن، اگر فرکانس منبع جریان متناوب افزایش یابد، راکتانس خازنی افزایش می یابد.
 غلط صحیح
- ۲- در مدار شکل ۹-۹۲ امپدانس مدار و ولتاژ مؤثر مدار را محاسبه کنید.
- ۳- در شکل ۹-۹۳ اگر فرکانس منبع ۱۰۰۰ هرتز باشد مطلوب است الف) مقدار راکتانس خازن و سلف در این فرکانس
 ب) در چه فرکانسی این مدار رزونانس می کند؟
- ۴- در مدار شکل ۹-۹۴ امپدانس مدار و ولتاژ مؤثر منبع را محاسبه کنید.



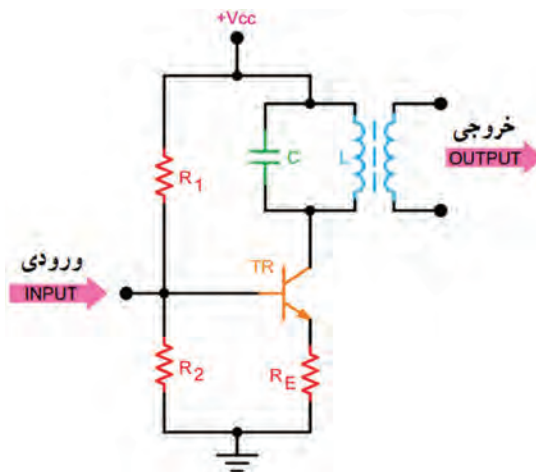
- ۵- در مدار شکل ۹-۹۵ ابتدا جریان هر شاخه را نام گذاری کنید، سپس جریان هر شاخه، جریان کل مدار و امپدانس کل را محاسبه کنید.
- ۶- نوع فیلتر شکل ۹-۹۶ را بنویسید و فرکانس قطع آن را محاسبه کنید.



- ۷- مدار یک فیلتر حذف باند را رسم کنید و فرمول فرکانس رزونانس و پهنای باند آن را بنویسید.
- ۸- نوع فیلتر به کار رفته در شکل ۹-۹۷ کدام گزینه است؟
 الف) بالاگذر ب) پایین گذر پ) میان گذر ت) میان نگذر
- ۹- در شکل ۹-۹۸ امپدانس و جریان کل مدار را با استفاده از اعداد مختلط محاسبه کنید.



شکل ۹-۹۸



شکل ۹-۹۷

۱۰- مدار معادل الکتریکی هریک از امپدانس‌های Z_1 و Z_2 را رسم کنید.

$$Z_1 = 10 + j15 \quad Z_2 = 8 - j6$$

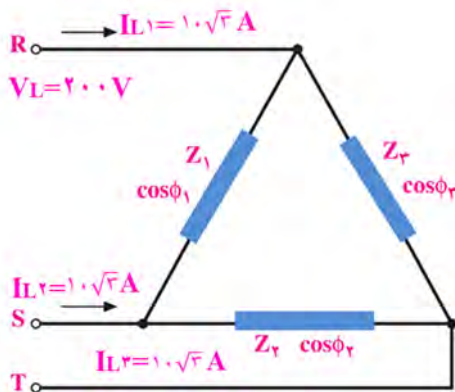
۱۱- در اتصال بار متعادل به صورت مثلث کدام گزینه صحیح است؟

الف) $V_L = V_P$ ب) $V_L = \sqrt{3} V_P$ پ) $V_P = \sqrt{3} V_L$ ت) $V_L = 2V_P$

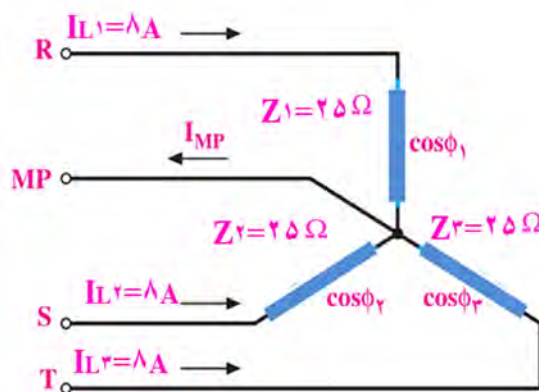
۱۲- مزایای برق سه‌فاز را در مقایسه با تک‌فاز بنویسید.

۱۳- در شکل ۹-۹۹ جریان و ولتاژ هر یک از فازها و خط‌ها را محاسبه کنید، (بار متعادل است).

۱۴- در شکل ۹-۱۰۰ با توجه به متعادل بودن بارها، مقدار جریان، ولتاژ و امپدانس هر فاز را محاسبه کنید.



شکل ۹-۱۰۰



شکل ۹-۹۹

ارزشیابی واحد یادگیری ۹: کسب شایستگی در تحلیل انواع فیلترها، نوسان سازها و مدارهای تک فاز و سه فاز ساده

شرح کار:

۱- تشریح مدارهای RL و RC سری و موازی و حل مسائل آن ۲- تشریح مدارهای RL و RC به عنوان فیلتر و حل مسائل آن
۳- تشریح مدارهای RLC سری و موازی و حل مسائل آن ۴- تشریح مدارهای فیلتر عبور باند و حذف باند و حل مسائل آن
۵- استفاده از اعداد مختلط برای حل مسائل جریان متناوب ۶- مدارهای تک فاز و سه فاز و حل مسائل آن

استاندارد عملکرد:

تحلیل انواع فیلترها و مدارهای تک فاز و سه فاز و مدل سازی تقویت کننده و بررسی مدار نوسان ساز

شاخص ها:

تشریح مدارهای RL و RC سری و موازی و حل مسائل آن (۱۰ دقیقه) ۲- تشریح مدارهای RL و RC به عنوان فیلتر و حل مسائل (۱۰ دقیقه) ۳- تشریح مدارهای RLC سری و موازی و حل مسائل آن (۱۵ دقیقه) ۴- تشریح مدارهای فیلتر عبور باند و حذف باند و حل مسائل آن (۱۰ دقیقه) ۵- استفاده از اعداد مختلط برای حل مسائل جریان متناوب (۱۵ دقیقه) ۶- مدارهای تک فاز و سه فاز و حل مسائل آن (۱۰ دقیقه)

شرایط انجام کار و ابزار و تجهیزات: کلاس درس یا کارگاه یا سایت مجهز به رایانه - نور مناسب - ابعاد حداقل ۶ مترمربع و دارای تهویه یا پنجره - دمای طبیعی (27°C - 18°C) و مجهز به وسایل اطفای حریق - رایانه - نرم افزارهای مرتبط - لوازم التحریر - ماشین حساب

معیار شایستگی:

ردیف	مراحل کار	حداقل نمره قبولی از ۳	نمره هنرجو
۱	تشریح مدارهای RL و RC سری و موازی و حل مسائل آن	۲	
۲	تشریح مدارهای RL و RC به عنوان فیلتر و حل مسائل	۲	
۳	تشریح مدارهای RLC سری و موازی و حل مسائل آن	۲	
۴	تشریح مدارهای فیلتر عبور باند و حذف باند و حل مسائل آن	۲	
۵	استفاده از اعداد مختلط برای حل مسائل جریان متناوب	۲	
۶	مدارهای تک فاز و سه فاز و حل مسائل آن	۲	
	شایستگی های غیر فنی، ایمنی، بهداشت، توجهات زیست محیطی و نگرش:		
	۱- محافظت از تجهیزات و دستگاه ها ۲- دقت و مسئولیت پذیری ۳- شایستگی تفکر و یادگیری مادام العمر ۴- اخلاق حرفه ای ۵- رعایت نکات زیست محیطی ۶- به کارگیری فناوری نوین ۷- مستند سازی	۲	
	میانگین نمرات		*

* حداقل میانگین نمرات هنرجو برای قبولی و کسب شایستگی، ۲ می باشد.

واحد یادگیری ۱۰

کسب شایستگی در تحلیل مدار معادل AC تقویت کننده‌های یک طبقه و دو طبقه

آیا تا به حال فکر کرده‌اید:

- تحلیل مدار معادل AC تقویت کننده یک طبقه و دو طبقه به چه منظوری انجام می‌شود؟
 - در تقویت کننده امیتر مشترک چگونه می‌توان فیدبک منفی ایجاد کرد؟
 - وجود فیدبک منفی چه تأثیری روی مشخصات تقویت کننده می‌گذارد؟
 - چگونه می‌توان اثر فیدبک منفی را در تقویت کننده امیتر مشترک کاهش داد؟
 - برای ایجاد نوسان در مدارهای الکترونیکی از کدام اصل و فیدبک باید استفاده کرد؟
 - برای تحلیل یک مدار نوسان ساز، شناسایی فیلتر برای محاسبه فرکانس رزونانس مدار اهمیت دارد؟
- در تحلیل مدارهای تقویت کننده نیاز به شناخت رفتار قطعات داریم تا بتوانیم مدار معادل AC تقویت کننده را ترسیم و کمیت‌های مدار تقویت کننده یک طبقه و دو طبقه را محاسبه کنیم. نوع فیدبک در مقادیر کمیت‌ها تأثیر زیادی دارد، مثلاً فیدبک منفی، ضریب بهره تقویت ولتاژ را کاهش و مقاومت ورودی تقویت کننده را افزایش می‌دهد. در حالی که در فیدبک مثبت، بهره تقویت کننده زیاد شده و امپدانس ورودی آن کاهش می‌یابد و مدار به نوسان در می‌آید. برای ایجاد فیدبک مثبت به منظور پایداری نوسان‌ها لازم است نوع فیلتر در نوسان سازها مشخص شود تا بتوان فرکانس رزونانس مدار نوسان ساز را محاسبه کرد. در این واحد یادگیری با طرح مدارهای ساده تقویت کننده یک طبقه و دو طبقه و مدارهای نوسان سازها، چگونگی محاسبه کمیت‌های آنها شرح داده می‌شود. همچنین ضرورت دارد تمامی روابط مربوط به آنها به صورت تشریحی، محاسباتی، اجرایی و فعالیت‌های نرم‌افزاری در خارج از ساعت درسی به اجرا درآید. یادآوری می‌شود که از تمام این فعالیت‌ها باید ارزشیابی به عمل آید.

استاندارد عملکرد

مدل سازی تقویت کننده و بررسی مدارهای نوسان ساز

۱-۱۰- محاسبات AC در مدارهای الکترونیکی

■ رفتار قطعات مدار تقویت کننده در سیگنال AC

- ☑ برای اینکه ترانزیستور به عنوان تقویت کننده عمل کند، باید پس از آنکه ترانزیستور در نقطه کار مناسب (Q) بایاس شد، یک سیگنال AC با دامنه کم (Small Signal) را به ورودی تقویت کننده اعمال کنیم.
- ☑ سیگنال AC با توجه به تغییراتی که دارد روی نقطه کار DC ترانزیستور اثر می‌گذارد. این تغییرات روی نقطه کار باعث تغییرات زیاد در جریان I_C می‌شود. در نهایت سیگنال را در خروجی ترانزیستور تقویت می‌کند.

بودمان پنجم: محاسبه مقادیر AC در مدارهای الکترونیکی

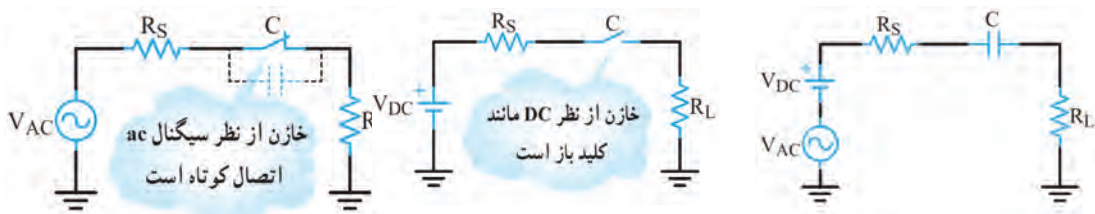
✓ چگونگی تقویت سیگنال AC در پایه دهم و یازدهم توضیح داده شده است. در این مبحث به بررسی رفتار قطعات مدار تقویت کننده در سیگنال AC و DC می پردازیم.

✓ همان طور که گفته شد، عکس العمل خازن در جریان DC و AC متفاوت است. در $f=0$ ، $X_C=\infty$ و در $f=\infty$ ، $X_C=0$ است. یعنی در شرایط DC، خازن به صورت مدار باز (کلید باز)، و در جریان AC، خازن به صورت مدار بسته (کلید بسته) عمل می کند.

✓ اگر فرکانس خیلی زیاد باشد، با انتخاب ظرفیت مناسب، مقدار X_C بسیار کم می شود، به طوری که می توان آن را تقریباً اتصال کوتاه در نظر گرفت. با توجه به این موضوع، خازن در مدارهای تقویت کننده به دو صورت کوپلاژ (Coupling) و بای پاس (By pass) مورد استفاده قرار می گیرد.

□ **خازن کوپلاژ:** خازنی است که سیگنال AC را از مداری به مدار دیگر منتقل می کند و مانع عبور سیگنال DC می شود. شکل ۱-۱ تا ۱-۱۰ خازن کوپلاژ را در مداری ساده نشان می دهد. این خازن با مولد سیگنال متناوب و بار R_L به صورت سری قرار گرفته است.

□ می دانیم خازن در سیگنال DC به صورت مدار باز عمل می کند. در فرکانس های پایین نیز خازن تقریباً رفتاری مشابه مدار باز دارد و نمی تواند تمام سیگنال متناوب را به بار انتقال دهد. شکل ۲-۱ تا ۲-۱۰ رفتار خازن در برابر سیگنال DC را نشان می دهد. برای آن که خازن کوپلاژ بتواند قسمت اعظم سیگنال متناوب (AC) را به بار R_L انتقال دهد، باید در پایین ترین فرکانس سیگنال AC تقریباً به صورت اتصال کوتاه عمل کند. بدیهی است هر قدر فرکانس بالاتر می رود، مقدار مقاومت خازنی کمتر و خازن به حالت اتصال کوتاه کامل نزدیک تر می شود. شکل ۳-۱ تا ۳-۱۰ خازن را در مقابل سیگنال AC به صورت کلید بسته (تقریباً اتصال کوتاه) نشان می دهد.



شکل ۳-۱۰

شکل ۲-۱۰ خازن در برابر سیگنال DC

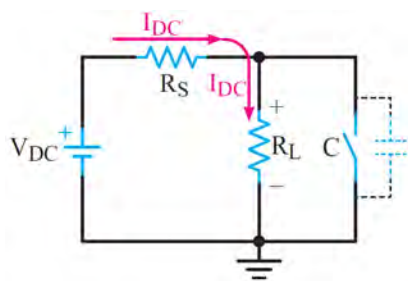
شکل ۱-۱۰ مدار ساده با خازن کوپلاژ

تحقیق کنید که برای پذیرفتن حالت اتصال کوتاه خازن در جریان متناوب، چه رابطه ای باید بین مقادیر R_S ، X_C یا R_L برقرار باشد.

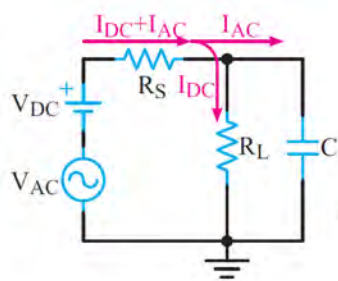
فعالیت



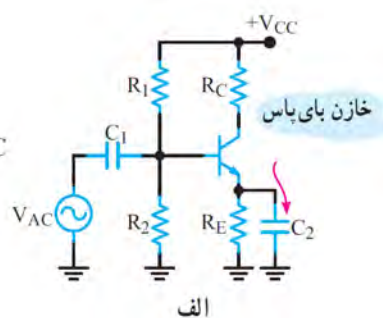
□ شکل الف و ب - ۴-۱۰ خازن بای پاس را در یک تقویت کننده بایاس سرخود و یک مدار ساده نشان می دهد. بر خلاف خازن کوپلاژ که با بار سری است، خازن بای پاس به صورت موازی با بار قرار می گیرد. نقش خازن در این مدار ساده، جلوگیری از عبور سیگنال متناوب از R_L و هدایت آن از طریق خازن به زمین است. در این مدار نیز از نظر DC خازن مانند کلید باز عمل می کند. بنابراین ولتاژ DC دو سر R_L ثابت باقی می ماند. شکل ۵-۱۰ رفتار خازن را در مقابل سیگنال DC نشان می دهد.



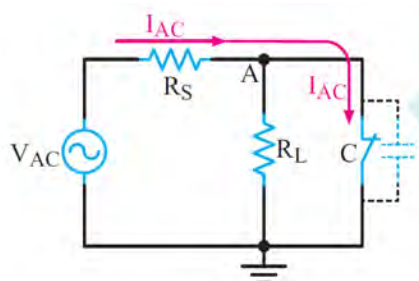
شکل ۱۰-۵- خازن بای پاس در مقابل سیگنال DC



شکل ۱۰-۴



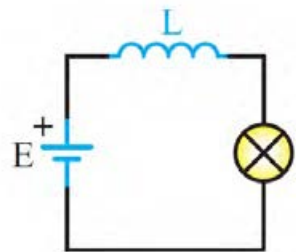
در سیگنال AC، ظرفیت خازن C باید طوری محاسبه شود که در حداقل فرکانس کار به صورت اتصال کوتاه عمل کند، در نتیجه نقطه A از نظر سیگنال AC مطابق شکل ۱۰-۶ به زمین اتصال کوتاه می‌شود. در این حالت گوییم در نقطه A، زمین AC یا AC Ground ایجاد شده است.



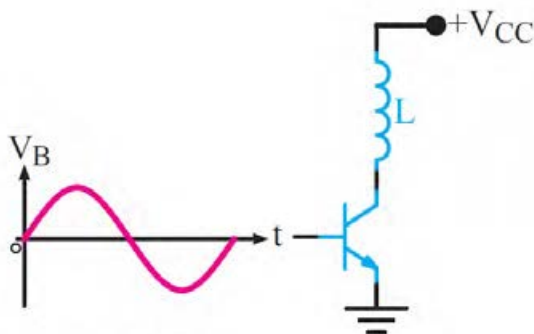
شکل ۱۰-۶- خازن C در مقابل جریان ac مانند اتصال کوتاه عمل می‌کند.

همان‌طور که قبلاً گفتیم، عکس‌العمل سیم‌پیچ در مدار از رابطه $X_L = 2\pi fL$ محاسبه می‌شود. چون مقاومت اهمی سیم‌پیچ کم است، از آن صرف‌نظر می‌کنیم. بنابراین، مقاومت سیم‌پیچ در جریان DC

($f=0$) برابر صفر است. یعنی سیم‌پیچ در مقابل سیگنال DC به صورت اتصال کوتاه عمل می‌کند. شکل الف - ۱۰-۷ قسمتی از یک تقویت‌کننده را نشان می‌دهد که سلف با کلکتور ترانزیستور سری شده است. شکل ب - ۱۰-۷ یک لامپ را نشان می‌دهد که با سلف به صورت سری قرار دارد و در حالت DC روشن است.



ب - لامپ با وجود سلف در مدار روشن است.

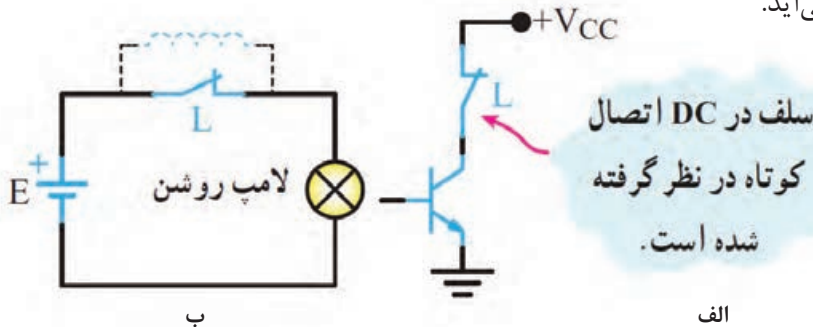


الف - سیگنال متناوب با فرکانس f

شکل ۱۰-۷

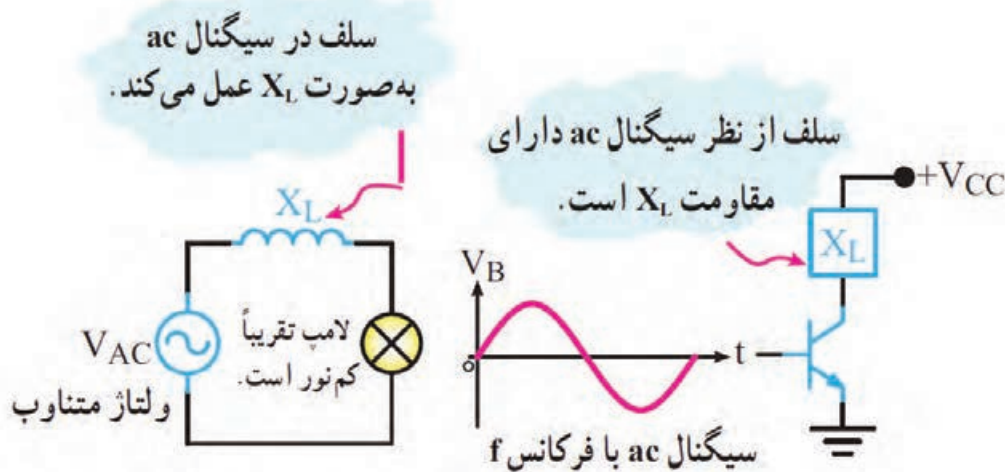
پودمان پنجم: محاسبه مقادیر AC در مدارهای الکترونیکی

بنابراین در جریان مستقیم (DC) سلف به صورت اتصال کوتاه عمل می‌کند و مدار معادل آن به صورت شکل ۸-۱۰ در می‌آید.



شکل ۸-۱۰- معادل سلف در DC

☑ سیم‌پیچ در مقابل سیگنال متناوب (AC) بافرکانس f دارای مقاومتی برابر با X_L است. با توجه به رابطه X_L ، هر قدر فرکانس سیگنال متناوب بیشتر باشد، X_L نیز بزرگ‌تر می‌شود. در سیگنال متناوب سلف دارای مقاومت سلفی X_L است. شکل ۹-۱۰ سلف را به صورت مقاومت معادل در سیگنال AC نشان می‌دهد.



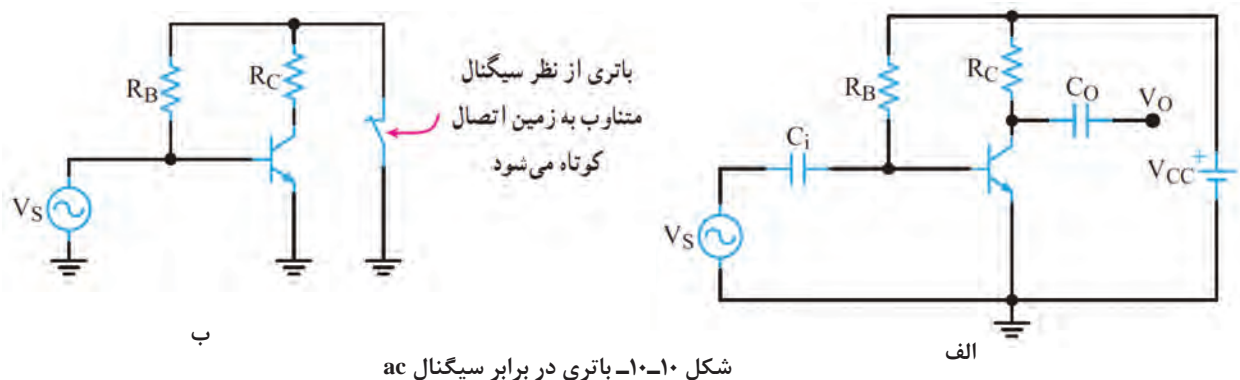
شکل ۹-۱۰- معادل سلف در سیگنال AC

☑ عکس‌العمل باتری در مدار:

☐ اگر باتری را ایده‌آل در نظر بگیریم و از مقاومت داخلی آن صرف‌نظر کنیم، از نظر DC به عنوان یک منبع ولتاژ ایده‌آل، با ولتاژی برابر با V_{DC} ، مدار را تغذیه می‌کند.

☐ از طرفی می‌دانیم در داخل باتری یک خازن با ظرفیت بالا وجود دارد، این خازن در سیگنال AC به صورت اتصال کوتاه در می‌آید و اصطلاحاً می‌گویند باتری زمین AC یا AC Ground شده است، شکل ۱۰-۱۰.

☐ در سیگنال متناوب در صورت برقراری شرایط (فرکانس مناسب) خازن‌ها تقریباً اتصال کوتاه می‌شوند. باتری نیز به دلیل داشتن خازن داخلی تقریباً اتصال کوتاه خواهد شد. شکل ب-۱۰-۱۰ مدار معادل تقویت‌کننده را در سیگنال متناوب نشان می‌دهد.



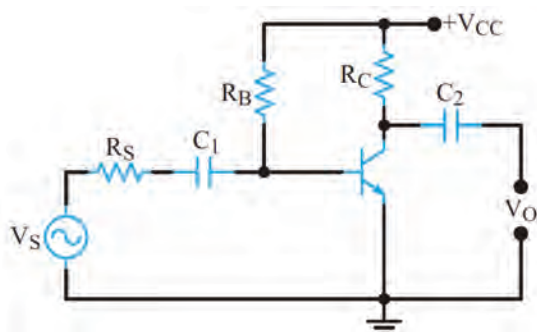
نکات مهم در مدل سازی DC

برای تعیین مدل ساده DC و AC یک مدار به نکات ویژه‌ای توجه داشته باشیم:

- خازن در جریان DC به صورت کلید باز و در جریان AC در صورت برقرار بودن شرایط، به صورت اتصال کوتاه (کلید بسته) در نظر گرفته می‌شود.
- سلف در جریان DC به صورت اتصال کوتاه (کلید بسته) دیده می‌شود و در جریان AC دارای مقاومت سلفی X_L است.
- در صورتی که فرکانس خیلی زیاد باشد و X_L خیلی زیاد شود، در این حالت می‌توان، سلف را به صورت مدار باز (کلید باز) در نظر گرفت.
- باتری در حالت DC تغییری نمی‌کند، ولی در حالت AC به صورت اتصال کوتاه دیده می‌شود.

تحقیق کنید چرا باتری در شرایط AC اتصال کوتاه دیده می‌شود؟

پژوهش



شکل ۱۰-۱۱

مثال ۱: در شکل ۱۰-۱۱ مطلوب است:

الف) رسم مدار معادل ساده DC

ب) رسم مدار معادل ساده AC

پاسخ:

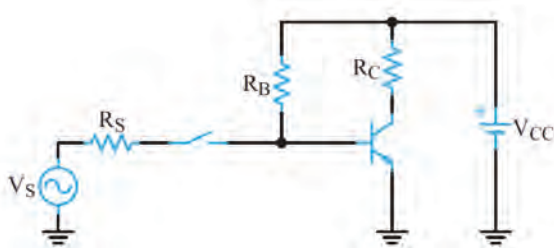
الف) مدار ساده معادل DC

در سیگنال DC خازن‌های مدار به صورت کلید باز هستند و باتری در جای خود قرار دارد. بنابراین اگر ولتاژ ورودی DC باشد، خازن کوپلاژ به صورت اتصال باز عمل می‌کند، شکل ۱۰-۱۲.

ب) مدار ساده معادل AC

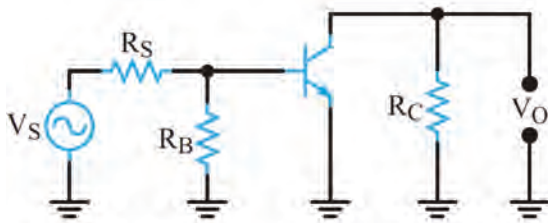
در سیگنال متناوب خازن‌ها در مدار تقریباً به صورت اتصال کوتاه هستند و باتری نیز به دلیل داشتن خازن داخلی به زمین الکتریکی اتصال دارد. شکل ۱۰-۱۳ مدار معادل AC ساده را نشان می‌دهد. با توجه

بودمان پنجم: محاسبه مقادیر AC در مدارهای الکترونیکی

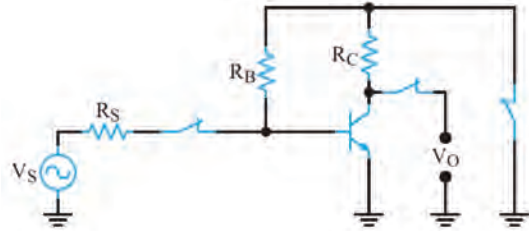


شکل ۱۰-۱۲- مدار معادل DC مثال ۱

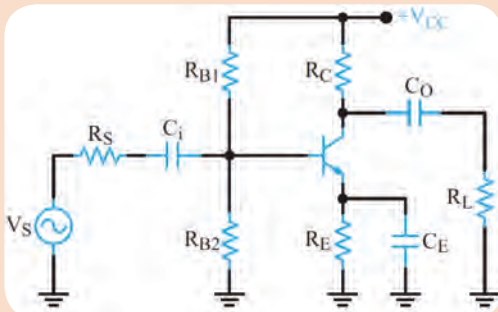
به شکل ۱۰-۱۳ مشاهده می‌شود که انتهای بالایی مقاومت‌های R_C و R_B از طریق ظرفیت خازنی داخل باتری به زمین متصل شده‌اند. لذا می‌توان مدار را به صورت شکل ۱۰-۱۴ ترسیم نمود.



شکل ۱۰-۱۴- مدار معادل ac مثال ۱



شکل ۱۰-۱۳- اتصال کوتاه خازن‌ها در مثال ۱



شکل ۱۰-۱۵

با توجه به شکل ۱۰-۱۵ مطلوب است:

الف) رسم مدار ساده معادل DC

ب) رسم مدار ساده معادل AC

فعالیت در ساعات
غیر درسی



۱۰-۲- فیدبک در تقویت کننده‌ها

■ نقش فیدبک در تقویت کننده ترانزیستوری

- ✓ وقتی تقویت کننده‌ای را در نقطه کار معینی طراحی می‌کنیم، باید نقطه کار، ضریب تقویت، مقاومت ورودی، مقاومت خروجی و سایر مشخصات آن ثابت بماند و تغییر نکند.
- ✓ اگر مقدار هر یک از مقاومت‌های مدار یا مشخصات ترانزیستور تغییر کند یا ترانزیستور تعویض شود، چون مشخصات قطعه تغییر یافته با قطعه قبلی انطباق کامل ندارد، ممکن است باعث تغییر در نقطه کار، مشخصات ورودی و خروجی مدار شود.
- ✓ همچنین عوامل دیگری مانند حرارت و عوامل غیر قابل کنترل در محیط بر نقطه کار تأثیر می‌گذارند و مشخصات ورودی و خروجی مدار را تغییر می‌دهند.
- ✓ این تغییرات به طور طبیعی نامطلوب هستند.



شکل ۱۶-۱۰- بلوک دیاگرام تقویت کننده با فیدبک

✓ برای ثابت ماندن مشخصات تقویت کننده و تنظیم برخی مشخصات از عاملی به نام فیدبک (Feed back) یا باز خورد یا پس خوراند استفاده می شود.

✓ فیدبک عبارت از انتقال قسمتی از انرژی خروجی (ولتاژ یا جریان) به ورودی مدار است.

به عبارت دیگر، اگر قسمتی از انرژی خروجی مدار به ورودی آن انتقال داده شود، در مدار فیدبک ایجاد

می شود. در شکل ۱۶-۱۰ بلوک دیاگرام تقویت کننده با مدار فیدبک را مشاهده می کنید.

✓ در شکل ۱۶-۱۰ شبکه فیدبک با خروجی مدار موازی شده است و کسری از ولتاژ خروجی مدار را به ورودی تقویت کننده بر می گرداند.

ولتاژی که به ورودی تقویت کننده بر می گردد در هر لحظه با ولتاژ ورودی تقویت کننده جمع جبری می شود.

✓ انواع فیدبک



شکل ۱۷-۱۰- بلوک دیاگرام تقویت کننده با فیدبک مثبت

انتقال انرژی از خروجی تقویت کننده به ورودی آن به دو صورت فیدبک مثبت و منفی صورت می گیرد.

□ **فیدبک مثبت:** اگر ولتاژ برگشتی از خروجی تقویت کننده با ولتاژ ورودی آن کاملاً هم فاز باشد، فیدبک از نوع مثبت است.

✓ در این حالت چون ولتاژهای ورودی و خروجی هم فاز هستند، ولتاژ ورودی تقویت کننده افزایش می یابد.

✓ افزایش ولتاژ ورودی، ولتاژ خروجی تقویت کننده را نیز افزایش می دهد.

✓ به این نوع فیدبک که منجر به افزایش دامنه ولتاژ خروجی تقویت کننده می شود، فیدبک مثبت می گویند.

✓ شکل ۱۷-۱۰ بلوک دیاگرام فیدبک مثبت را نشان می دهد.

✓ فیدبک مثبت مدار تقویت کننده را ناپایدار می کند و در صورت وجود شرایط، آن را به نوسان در می آورد.

□ **فیدبک منفی:** اگر ولتاژ برگشتی مدار با ولتاژ ورودی تقویت کننده هم فاز نباشد و با آن 180° اختلاف فاز داشته باشد فیدبک منفی به وجود می آید.

✓ در این حالت ولتاژ فیدبک، به دلیل داشتن 180° درجه اختلاف فاز با ولتاژ ورودی تقویت کننده، مقدار ولتاژ ورودی را کاهش می دهد و باعث کم شدن ولتاژ خروجی می شود. این نوع فیدبک را فیدبک منفی می گویند.

برای پایداری تقویت کننده ها از فیدبک منفی استفاده می کنند.



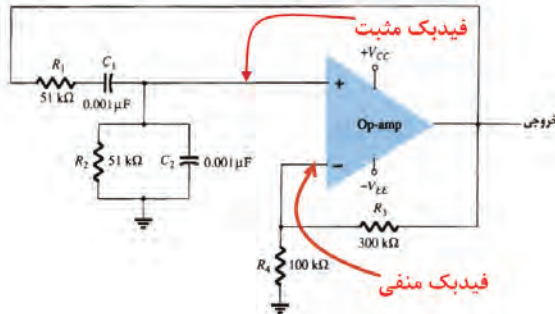
شکل ۱۸-۱۰- بلوک دیاگرام تقویت کننده با فیدبک منفی

شکل ۱۸-۱۰ بلوک دیاگرام تقویت کننده با فیدبک منفی را نشان می دهد.

بودمان پنجم: محاسبه مقادیر AC در مدارهای الکترونیکی

■ کاربرد فیدبک مثبت و منفی در مدارهای الکترونیکی:

یکی از کاربردهای فیدبک مثبت در نوسان سازی است.



شکل ۱۹-۱۰- نوسان ساز پل وین

☑ نوسان ساز پل وین (Wein Bridge Oscillator)

از یک تقویت کننده و شبکه برگشتی RC تشکیل می شود، شکل ۱۹-۱۰. این نوسان ساز یکی از مدارهای الکترونیکی است که همزمان از فیدبک مثبت و منفی در مدار آن وجود دارد.

☑ فیدبک منفی توسط مقاومت های R_3 و R_4 ایجاد می شود، این مقاومت ها بهره مدار تقویت کننده را نیز تأمین می کنند.

☑ فیدبک مثبت که توسط مدار RC برقرار می شود،

بین سیگنال ورودی و خروجی شبکه برگشتی صفر درجه اختلاف فاز ایجاد می کند و شبکه برگشتی $\frac{1}{3}$ مرتبه سیگنال ورودی خود را تضعیف می کند.

✓ اگر $A_V = 3$ باشد، بنا بر اصل بارک هاوزن، نوسان های پایدار به وجود می آید. زیرا حاصل ضرب بهره ولتاژ تقویت کننده (A_V) در ضریب بهره ولتاژ مدار فیدبک (B_V) برابر یک می شود، $A_V \times B_V = 3 \times \frac{1}{3} = 1$.

برای تولید نوسان پایدار در مدار باید سه شرط $A_V \cdot B_V = 1$ (اصل بارک هاوزن)، فیدبک مثبت و مدار تولید کننده نوسان وجود داشته باشد.

نکته مهم



نقش R_E به عنوان عامل فیدبک منفی

در شکل الف - ۲۰-۱۰ یک تقویت کننده با فیدبک منفی نشان داده شده است.

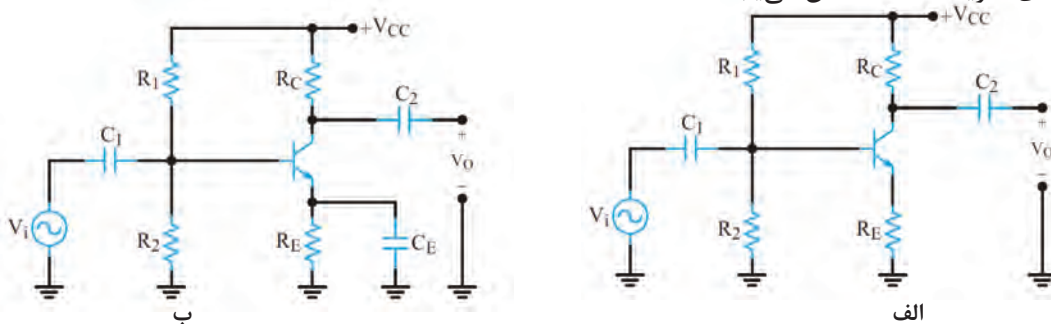
ولتاژ دوسر R_E همان ولتاژ فیدبک (V_f) است. وجود مقاومت R_E باعث ایجاد فیدبک منفی در مدار می شود و بهره را کاهش می دهد.

توجه داشته باشید که فیدبک منفی، امپدانس ورودی تقویت کننده را افزایش می دهد.

برای خنثی سازی اثر R_E در سیگنال AC، خازنی را مطابق شکل ب - ۲۰-۱۰ با R_E موازی می کنند.

این خازن یک خازن بای پاس است که هنگام عبور سیگنال AC به صورت اتصال کوتاه عمل می کند و اثر مقاومت R_E را از بین می برد و مانع ایجاد فیدبک منفی در حالت AC می شود.

با بای پاس شدن مقاومت R_E ، فیدبک AC حذف و بهره ولتاژ تقویت کننده افزایش می یابد. همچنین امپدانس ورودی تقویت کننده کاهش می یابد.



شکل ۲۰-۱۰- تقویت کننده با فیدبک منفی

افزایش حرارت و جریان ناشی از مواردی است که تغییر آن باعث جابه جایی نقطه کار می‌شود. در رابطه با نقش R_E در چگونگی کنترل و پایداری نقطه کار به عنوان فیدبک منفی تحقیق کنید و نتیجه آن را در قالب گزارش به کلاس ارائه دهید.

محاسبه مقدار ظرفیت خازن بای پاس:

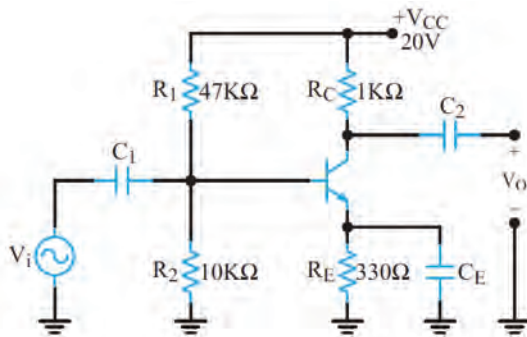
✓ برای آنکه خازن بای پاس بتواند در مقابل سیگنال AC به صورت اتصال کوتاه عمل کند، باید ظرفیت آن را بزرگ انتخاب کنند.

✓ با توجه به این که ممکن است در سیگنال ورودی تقویت کننده طیفی از فرکانس وجود داشته باشد، باید مقدار حداقل ظرفیت خازن بای پاس مورد نیاز به طور دقیق انتخاب شود. بنابراین برای محاسبه مقدار ظرفیت خازن بای پاس، رابطه مقدار راکتانس خازنی (X_C) را برای کمترین فرکانس ورودی می‌نویسیم: $X_C = \frac{1}{2\pi f_{\min} C}$.

✓ مقدار راکتانس خازنی باید خیلی کوچک تر از R_E باشد تا بتوان خازن بای پاس را اتصال کوتاه در نظر گرفت.

$$\text{به عبارت دیگر: } X_C \leq \frac{R_E}{10} \quad \text{یا} \quad \frac{1}{2\pi f_{\min} C_E} \leq \frac{R_E}{10}$$

مثال ۲: در تقویت کننده شکل ۲۱-۱۰ اگر فرکانس سیگنال متناوب ورودی از ۵۰۰ هرتز تا ۷ کیلوهرتز تغییر کند، ظرفیت خازن C_E را چقدر انتخاب کنیم تا R_E در مقابل سیگنال AC به درستی بای پاس شود؟



شکل ۲۱-۱۰- تقویت کننده

$$\frac{1}{2\pi f_{\min} C_E} \leq \frac{R_E}{10}$$

$$C_E \geq \frac{10}{2\pi f_{\min} R_E}$$

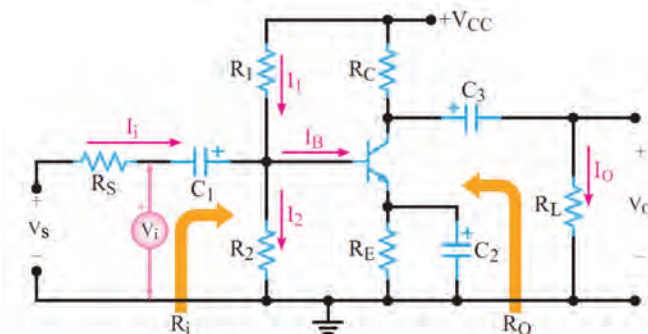
$$C_E \geq \frac{10}{2 \times 3.14 \times 500 \times 330}$$

$$C_E \geq 9/65 \mu F$$

خازن مناسب خازنی است که مقدار ظرفیت آن برابر $10 \mu F$ یا بزرگ تر باشد.

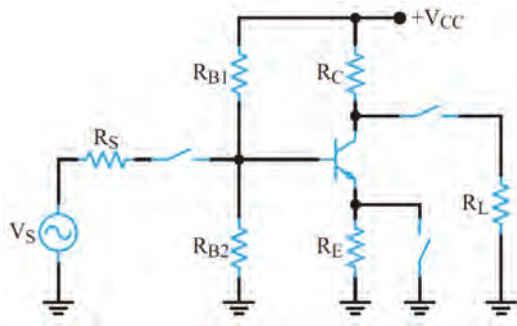
■ تحلیل تقویت کننده امیتر مشترک

✓ تقویت کننده امیتر مشترک، بیشترین کاربرد در انواع تقویت کننده‌ها را دارد. در شکل ۲۲-۱۰ یک تقویت کننده امیتر مشترک با بایاس سرخود را مشاهده می‌کنید.



شکل ۲۲-۱۰- تقویت کننده امیتر مشترک

پودمان پنجم: محاسبه مقادیر AC در مدارهای الکترونیکی



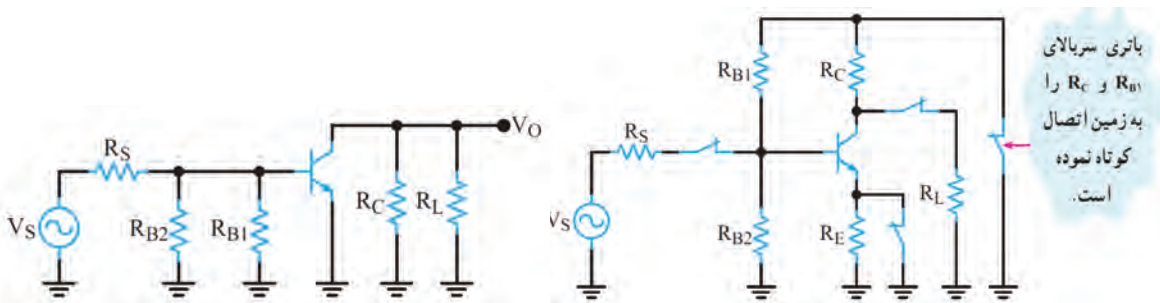
☑ مدار معادل ساده DC و AC تقویت کننده امیتر مشترک: در شکل ۱۰-۲۳ مدار ساده معادل DC تقویت کننده امیتر مشترک و در شکل های ۱۰-۲۴ و ۱۰-۲۵ مدار معادل AC تقویت کننده امیتر مشترک را مشاهده می کنید.

شکل ۱۰-۲۳ مدار معادل DC تقویت کننده امیتر مشترک

■ مدار شکل ۱۰-۲۴ را بررسی کنید. به چه دلیل این مدار، مدار معادل AC تقویت کننده امیتر مشترک است؟ نتایج را جمع بندی کنید و به خوبی فرا بگیرید.

■ مدار شکل ۱۰-۲۵ را بررسی کنید. به چه دلیل این مدار، مدار معادل AC تقویت کننده امیتر مشترک است؟

بارش فکری



شکل ۱۰-۲۴ مدار معادل ac تقویت کننده امیتر مشترک شکل ۱۰-۲۵ مدار ساده شده تقویت کننده امیتر مشترک

☑ بهره جریان:

در تقویت کننده امیتر مشترک جریان ورودی ترانزیستور، جریان بیس و جریان خروجی ترانزیستور، جریان کلکتور است. همان طور که قبلاً گفته شد، جریان کلکتور، چندین برابر جریان بیس است، بنابراین مدار تقویت کننده امیتر مشترک، جریان را تقویت می کند. نسبت جریان خروجی به جریان ورودی را بهره

جریان می گویند و آن را با حرف A_i نشان می دهند.

$$A_i = \frac{I_O}{I_i}$$

بهره جریان ترانزیستور در آرایش امیتر مشترک برابر است با:

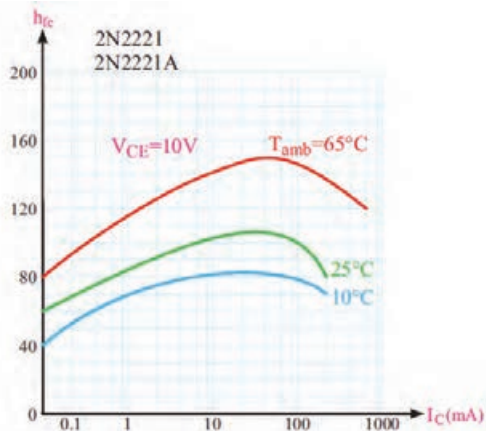
$$A_i = \frac{I_C}{I_B} = \beta$$

حرف β را برای بهره جریان DC به کار می برند. در جریان متناوب، برای به دست آوردن بهره جریان از پارامتر

دیگری به نام h_{fe} استفاده می شود که مقدار آن از رابطه زیر به دست می آید.

$$h_{fe} = \frac{\Delta I_C}{\Delta I_B}$$

در بسیاری موارد مقدار h_{fe} تقریباً با مقدار β برابر می شود.



□ β تابعی از جریان، درجه حرارت و مقدار ولتاژ V_{CE} است. کارخانه‌های سازنده، تغییرات h_{fe} را برحسب I_C در اختیار مصرف‌کننده قرار می‌دهند.

□ شکل ۱۰-۲۶ منحنی تغییرات h_{fe} را برحسب I_C برای مقادیر $V_{CE} = 10V$ در درجه حرارت‌های $10^\circ C$ ، $25^\circ C$ و $65^\circ C$ برای ترانزیستور 2N2221 نشان می‌دهد.

□ در برگه‌های اطلاعات معمولاً مقدار β را با نام h_{fe} در جریان DC و دمای خاص ارائه می‌دهند.

شکل ۱۰-۲۶- منحنی تغییرات h_{fe} برحسب I_C در سه درجه حرارت

از طریق بارش فکری، رفتار منحنی‌های شکل ۱۰-۲۶ را مورد بررسی قرار دهید و جمع‌بندی کنید. نتیجه جمع‌بندی را به صورت یک گزارش ثبت کنید و به خاطر بسپارید.

بارش فکری



☑ **بهره و ولتاژ:** اگر به ورودی تقویت‌کننده امیتر مشترک ولتاژ متناوبی اعمال کنیم با توجه به محدودیت V_{BE} ، تغییرات ولتاژ ورودی یعنی تغییرات ولتاژ بیس امیتر محدود و با دامنه کم است. اما ولتاژ متناوب خروجی که همان تغییرات ولتاژ کلکتور امیتر است، دامنه زیادی دارد. لذا تقویت‌کننده امیتر مشترک ولتاژ را نیز تقویت می‌کند و بهره ولتاژ آن زیاد است.

☑ اختلاف فاز بین ولتاژ ورودی و خروجی:

□ جریان ورودی و جریان خروجی در تقویت‌کننده امیتر مشترک، هم فازند، زیرا با افزایش جریان بیس (جریان ورودی) جریان کلکتور (جریان خروجی) نیز افزایش می‌یابد.

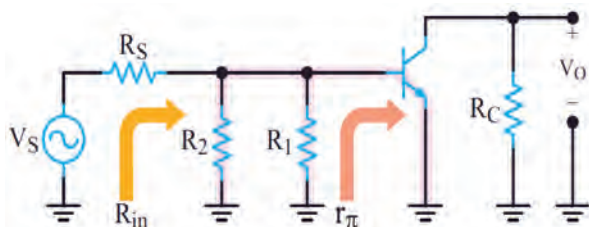
□ اما ولتاژ ورودی و خروجی در تقویت‌کننده امیتر مشترک به اندازه 180° درجه با یکدیگر اختلاف فاز دارند. زیرا با افزایش ولتاژ ورودی، جریان خروجی افزایش می‌یابد و مقدار V_{CE} را که همان ولتاژ خروجی است کاهش می‌دهد.

□ عکس این روند نیز صادق است، یعنی با کاهش ولتاژ ورودی، ولتاژ خروجی افزایش می‌یابد.

☑ مقاومت ورودی:

برای تعیین مقاومت ورودی، باید مقادیر جریان و ولتاژ ورودی را داشته باشیم.

□ با توجه به شکل ۱۰-۲۷ جریان ورودی I_i و ولتاژ ورودی V_i است. مقاومت ورودی، از تقسیم ولتاژ ورودی



به جریان ورودی به دست می‌آید. $R_{in} = \frac{V_i}{I_i}$

به مدار ساده معادل AC تقویت‌کننده شکل ۱۰-۲۸ توجه کنید.

مقاومت ورودی از سه مقاومت موازی R_1 ، R_2 و R_{in} و مقاومت دیود بیس امیتر ترانزیستور (r_{π}) تشکیل می‌شود.

شکل ۱۰-۲۷- مدار ساده معادل ac تقویت‌کننده امیتر مشترک $R_{in} = R_1 \parallel R_2 \parallel r_{\pi}$

بودمان پنجم: محاسبه مقادیر AC در مدارهای الکترونیکی

در صورتی که مقاومت معادل R_1 و R_2 در مقایسه با r_{π} زیاد باشد مقاومت ورودی به سوی مقاومت r_{π} که مقدار آن کوچک است میل می کند.

$$g_m = \frac{I_C}{26mV} = \frac{I_E}{26mV}$$

اگر I_E یا I_C ترانزیستور مشخص باشد، هدایت انتقالی ترانزیستور از رابطه $r_{\pi} = \frac{\beta}{g_m}$ به دست می آید. و r_{π} مقاومت دیود بیس امیتر در حالت AC از رابطه $r_{\pi} = \frac{\beta}{g_m}$ به دست می آید.

توجه



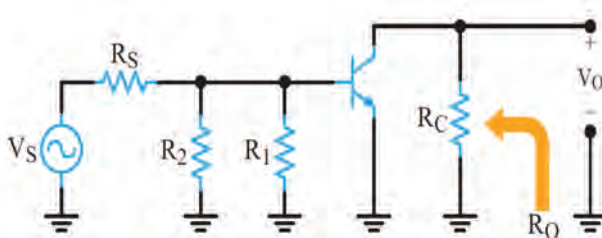
توجه



درباره r_{π} و مقدار آن در مدارهای مختلف تقویت کننده تحقیق کنید و نتیجه را در قالب یک گزارش ارائه دهید.

مقاومت خروجی:

در شکل ۲۸-۱۰ به مدار ساده معادل AC تقویت کننده امیتر مشترک، از دید خروجی توجه کنید. همان طور که مشاهده می شود مقاومت خروجی از موازی شدن دو مقاومت R_C و مقاومت داخلی کلکتور امیتر ترانزیستور به دست می آید.



چون دیود کلکتور بیس در بایاس مخالف قرار دارد، بنابراین مقاومتی که از کلکتور امیتر دیده می شود بسیار بزرگ است.

هنگامی که مقاومت بسیار بزرگ کلکتور امیتر با R_C (بار) موازی می شود، مقاومت معادل (مقاومت خروجی) به سمت مقاومت R_C میل خواهد کرد.

مقدار مقاومت R_C در مقایسه با مقاومت کلکتور امیتر در حد متوسط قرار دارد. مقاومت خروجی را با R_O نمایش می دهند.

شکل ۲۸-۱۰ مدار ساده معادل ac تقویت کننده امیتر مشترک

در رابطه با چگونگی اندازه گیری عملی مقاومت خروجی یک تقویت کننده تحقیق کنید و نتیجه را در قالب یک گزارش ارائه دهید.

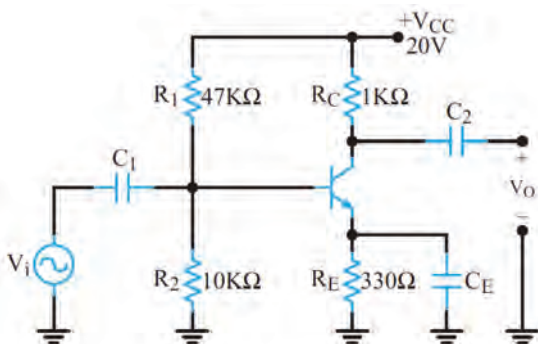
تحقیق کنید



مثال ۳: در تقویت کننده شکل ۲۹-۱۰ با فرض $\beta = 350$ و $r_{\pi} = 1k\Omega$ باشد مقادیر R_{in} و R_O تقویت کننده را به دست آورید.

$$R_{in} = R_1 \parallel R_2 \parallel r_{\pi} = 47k \parallel 10k \parallel 1k = 891\Omega$$

$$R_O \cong R_C = 1k\Omega$$



شکل ۲۹-۱۰ تقویت کننده امیتر مشترک

الگوی پرسش:

- ۱- یک نمونه تقویت کننده بیس مشترک و یک نمونه تقویت کننده کلکتور مشترک توسط هنرآموز ارائه می شود و هنرجویان اقدام به ترسیم مدار معادل DC آن می نمایند.
- ۲- در صورتی که در یک نوسان ساز ضریب تقویت ولتاژ برابر ۹ باشد ضریب تقویت شبکه برگشتی چقدر باشد تا مدار به نوسان خود ادامه دهد؟

■ بیان بهره یک تقویت کننده بر حسب دسی بل (Decibel):

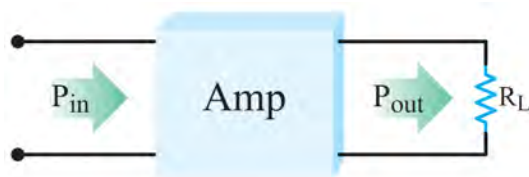
با توجه به مبحث ریاضی خوانده شده درباره لگاریتم، در رابطه با این موضوع که میزان شنوایی گوش انسان با شدت صدا تناسب لگاریتمی دارد، در رسانه های مختلف مرتبط جست و جو کنید و نتایج را پس از جمع آوری به صورت پاورپوینت ارائه دهید.

جست و جو



✓ میزان تقویت کنندگی یک دستگاه تقویت کننده را به صورت لگاریتمی بیان می کنند. به شکل ۱۰-۳۰ که بلوک دیاگرام یک تقویت کننده است توجه کنید.

✓ در این شکل توان داده شده به یک تقویت کننده را برابر P_{in} و توانی را که از آن گرفته می شود برابر P_{out}



فرض کنیم، طبق تعریف مبنای ده برابر لگاریتم

اعشاری نسبت $\frac{P_{out}}{P_{in}}$ را ضریب تقویت بر حسب دسی

بل می نامیم. این موضوع با رابطه لگاریتمی زیر بیان می شود.

$$A_p (dB) = 10 \log \frac{P_{out}}{P_{in}}$$

شکل ۱۰-۳۰- بلوک دیاگرام تقویت کننده

مثال ۴: در صورتی که توان وارد شده به شبکه شکل ۱۰-۳۱ برابر یک وات و توان دریافتی از آن مساوی ۲ وات باشد، بهره قدرت این تقویت کننده چند دسی بل می شود؟

پاسخ: ابتدا A_p را محاسبه می کنیم.

$$A_p = \frac{P_{out}}{P_{in}} = \frac{2W}{1W} = 2 \text{ مرتبه}$$

مقدار A_p را در رابطه لگاریتمی دسی بل قرار می دهیم.

$$A_p (db) = 10 \log \frac{P_{out}}{P_{in}} = 10 \log A_p$$

$$A_p (db) = 10 \log 2$$

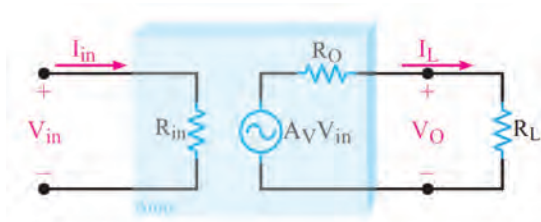
$\log 2 = 0.30103$ است که برای سادگی محاسبات آن را برابر با 0.3 در نظر می گیریم و مقدار A_p را بر حسب دسی بل محاسبه می کنیم.

در رابطه با چگونگی محاسبه ضریب تقویت توان بر حسب بهره ولتاژ تحقیق کنید و نتیجه را در قالب گزارش ارائه دهید.

تحقیق کنید



بودمان پنجم: محاسبه مقادیر AC در مدارهای الکترونیکی



شکل ۱۰-۳۱- مدل الکتریکی تقویت کننده

راهنمایی: هر تقویت کننده با ضریب بهره ولتاژ A_V را می توان از درگاه ورودی معادل R_{in} و از درگاه خروجی معادل یک منبع ولتاژ و یک مقاومت سری با منبع در نظر گرفت که همان معادل تونن است. در این مدارها بهره توان برحسب dB را می توان براساس ولتاژ ورودی و خروجی شبکه بیان نمود. شکل ۱۰-۳۱ مدل الکتریکی یک تقویت کننده را نشان می دهد.

■ پاسخ فرکانسی تقویت کننده ها

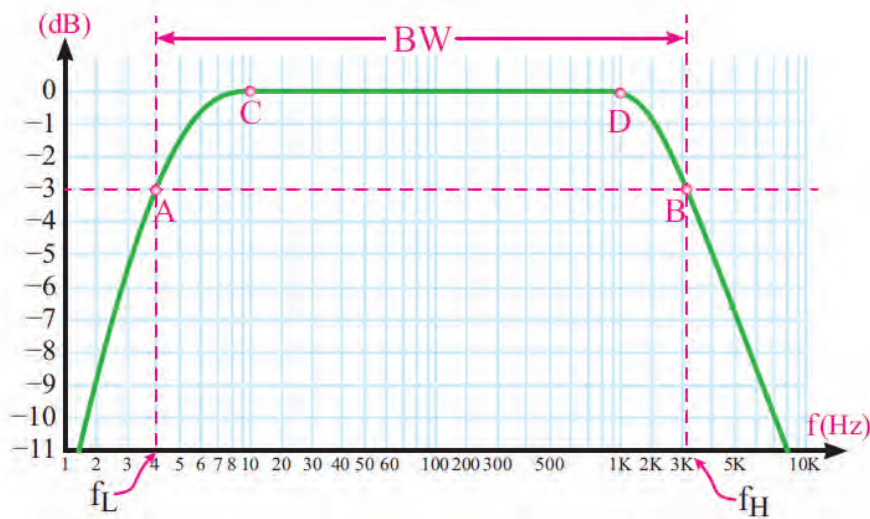
اگر ولتاژ ورودی یک تقویت کننده را سیگنالی با فرکانس ثابت، به صورت $V_i = V_m \sin \omega t$ در نظر بگیریم با چنین فرضی، شکل ولتاژ ظاهر شده در خروجی آن نیز شبیه شکل موج ورودی و تنها با دامنه ای متفاوت با آن است.



شکل ۱۰-۳۲- مدل بلوکی تقویت کننده

یعنی: $v_o = V'_m \sin \omega t$ که در آن $V'_m = A_V V_m$ است.

شکل ۱۰-۳۲ نمای بلوکی تقویت کننده و ولتاژ ورودی و خروجی آن را نشان می دهد. در شکل ۱۰-۳۳ منحنی پاسخ فرکانسی یک تقویت کننده رسم شده است. در این شکل بهره تقویت کننده، در حالت انتقال بدون تضعیف برابر با یک فرض شده است. منحنی از دو ناحیه کاملاً متفاوت تشکیل می شود.



شکل ۱۰-۳۳- منحنی پاسخ فرکانسی یک تقویت کننده نمونه

ناحیه CD که کلیه فرکانس های واقع در این محدوده به یک نسبت تقویت می شوند. در نواحی سمت چپ نقطه C و سمت راست نقطه D میزان تقویت کاهش می یابد و سیر نزولی را طی می کند.

الگوی پرسش:

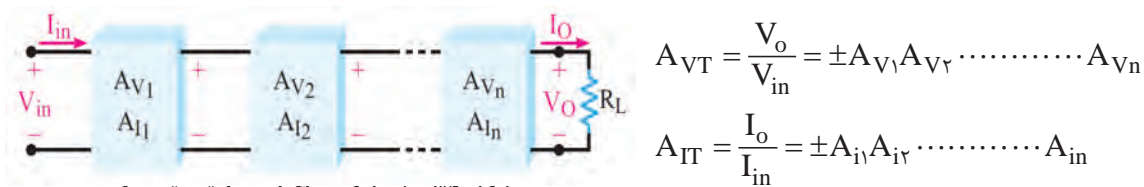
- ۱- انواع فیدبک را نام ببرید. مقاومت امیتر در تقویت کننده امیتر مشترک چه نوع فیدبکی است؟ چرا؟
- ۲- در صورتی که مقاومت امیتر یک تقویت کننده ۲۲۰ اهم و فرکانس مدار از ۱۰۰۰ هرتز تا ۱۰۰۰۰ هرتز تغییر کند، خازن بای پاس مناسب را برای آن محاسبه کنید.
- ۳- تفاوت خازن بای پاس و کاپلاژ و نقش آنها را در تقویت کننده شرح دهید.

☑ **تعریف باند مفید و فرکانس قطع:** محدوده‌ای از طیف فرکانس در تقویت کننده که در آن ضریب تقویت، تغییر محسوسی نمی کند را باند مفید فرکانس آن تقویت کننده می نامند. در شکل ۱۰-۳۳ این باند بین دو نقطه A و B واقع شده است. فرکانس متناظر با نقطه A را فرکانس قطع پایین و فرکانس متناظر با نقطه B را فرکانس قطع بالای تقویت کننده می گوئیم. طبق تعریف، فرکانس قطع به فرکانسی گفته می شود که در آن بهره تقویت کننده به نصف مقدار طبیعی خود کاهش می یابد؛ به عبارت دیگر ۳dB افت می کند.

۱۰-۳- تقویت کننده های چند طبقه

اگر n طبقه تقویت کننده با بهره ولتاژ $A_{V1}, A_{V2}, \dots, A_{Vn}$ و بهره جریان $A_{I1}, A_{I2}, \dots, A_{In}$ طبق شکل ۱۰-۳۴ پشت سر هم قرار گیرند، یک تقویت کننده n طبقه به دست می آید.

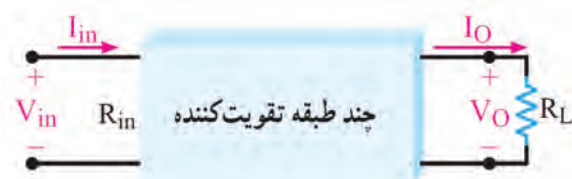
☑ با توجه به اختلاف بین سیگنال های ورودی و خروجی تقویت کننده ها، بهره ولتاژ و بهره جریان کل تقویت کننده از روابط زیر محاسبه می شود.



شکل ۱۰-۳۴- بلوک دیاگرام n طبقه تقویت کننده

☑ در رابطه بهره ولتاژ کل (A_{VT})، علامت (+) به معنی هم فاز بودن V_o با V_{in} و علامت (-) به معنی وجود ۱۸۰ درجه اختلاف فاز بین V_o و V_{in} است. در رابطه بهره جریان کل (A_{IT})، علامت های \pm نیز همین مفهوم را دارند.

☑ باید توجه داشت که در شکل ۱۰-۳۴ بهره ولتاژ



شکل ۱۰-۳۵- نمایش چند طبقه تقویت کننده در یک بلوک کلی

(A_V) و بهره جریان (A_I) برای هر طبقه در شرایطی در نظر گرفته شده است که همه طبقات به هم اتصال دارند به عبارت دیگر، A_V و A_I بیانگر میزان تقویت هر طبقه به طور مستقل نیست. بهره توان کل از حاصل ضرب بهره ولتاژ و بهره جریان به دست می آید.

$$A_{PT} = A_{VT} \times A_{IT}$$

بودمان پنجم: محاسبه مقادیر AC در مدارهای الکترونیکی

✓ برای اثبات رابطه بهره توان کل می‌توان دی‌گرام چند طبقه تقویت کننده را به صورت یک بلوک کلی مانند شکل ۳۵-۱۰ در نظر گرفت.

در بلوک شکل ۳۵-۱۰ بهره توان کل از رابطه روبه‌رو به دست می‌آید:

$$A_p = \frac{P_o}{P_{in}}$$

✓ از آنجایی که $P_o = R_L I_o^2$ و $P_{in} = R_{in} I_{in}^2$ است، می‌توان نوشت: $A_p = \frac{P_o}{P_{in}} = \frac{R_L I_o^2}{R_{in} I_{in}^2} = \frac{R_L I_o}{R_{in} I_{in}} \times \frac{I_o}{I_{in}}$

✓ به جای مقادیر $R_L I_o$ و $R_{in} I_{in}$ مقادیر معادل آن یعنی V_o و V_{in} را قرار می‌دهیم. $A_p = \frac{V_o}{V_{in}} \times \frac{I_o}{I_{in}}$

✓ اگر در این معادله به جای $\frac{I_o}{I_{in}}$ و $\frac{V_o}{V_{in}}$ ، A_{VT} و A_{IT} قرار داده شود رابطه بهره توان کل به صورت $A_p = A_{VT} \times A_{IT}$ به دست می‌آید.

با مراجعه به منابع مختلف و سایت‌های اینترنتی تحقیق کنید که به چه دلیل میزان بهره طبقات تقویت کننده به صورت جداگانه و متصل به هم تفاوت دارد. نتیجه تحقیق خود را به کلاس ارائه دهید.

تحقیق کنید



مثال ۵: با توجه به شکل ۳۶-۱۰ اگر V_{in} برابر 1mV باشد V_{o1} و V_{o2} و A_{v1} را محاسبه کنید.

پاسخ: بهره ولتاژ طبقه اول از رابطه $A_{v1} = \frac{V_{o1}}{V_{in1}}$ به دست می‌آید. لذا $V_{o1} = A_{v1} \times V_{in1}$ است. به جای A_{v1}

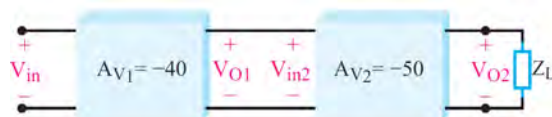
و V_{in1} عدد گذاری می‌کنیم:

$$V_{o1} = (-40)(1\text{mV}) = -40\text{mV}$$

✓ علامت (-) نشان می‌دهد که V_{o1} با V_{in} به اندازه 180° اختلاف فاز دارد. بهره ولتاژ طبقه دوم از رابطه

$A_{v2} = \frac{V_{o2}}{V_{in2}}$ به دست می‌آید. رابطه را به صورت $V_{o2} = A_{v2} \times A_{in2}$ می‌نویسیم. چون V_{o1} برابر V_{in2} است به جای V_{in2} مقدار عددی V_{o1} را قرار می‌دهیم:

$$V_{o2} = (-40)(-50) = 2000\text{mV}$$



شکل ۳۶-۱۰ بلوک دی‌گرام دو طبقه تقویت کننده

✓ مقدار A_{VT} را از مقادیر V_{in} و V_{o2} محاسبه می‌کنیم. $A_{VT} = \frac{V_{o2}}{V_{in}} = \frac{2000}{1} = 2000$ مرتبه

✓ مقدار A_{VT} را از رابطه $A_{VT} = A_{v1} \times A_{v2}$ نیز می‌توان محاسبه نمود.

$$A_{VT} = (-40)(-50) = 2000 \text{ مرتبه}$$

✓ همان‌طور که مشاهده می‌شود A_{VT} علامت مثبت دارد یعنی ولتاژ خروجی با ولتاژ ورودی هم فاز است.

تمرین: اگر A_{v1} برابر $+20$ و A_{v2} برابر -10 باشد A_{VT} را محاسبه کنید.

الگوی پرسش:

۱- در صورتی که در یک تقویت کننده سه طبقه، بهره ولتاژ طبقه اول ۵، بهره ولتاژ طبقه دوم ۱۰ و بهره ولتاژ طبقه سوم ۱۲ باشد مقدار A_{VT} را محاسبه کنید.

۲- در صورتی که به ورودی تقویت کننده سؤال ۱ ولتاژی با دامنه ۰/۵ میلی ولت بدهیم، ولتاژ خروجی تقویت کننده را محاسبه کنید.

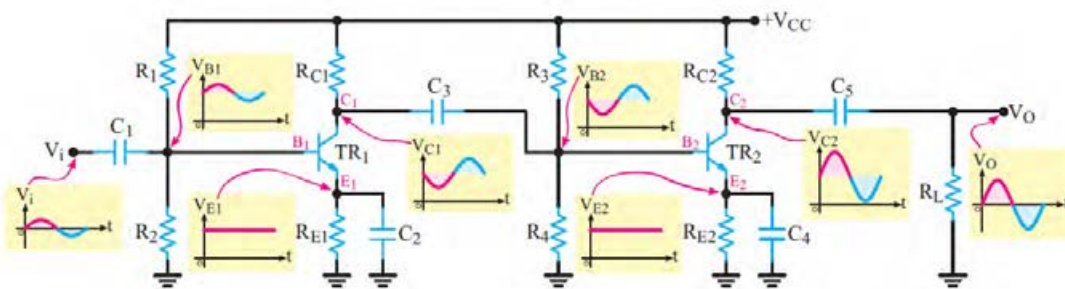
۳- فرمول بهره توان بر حسب دسی بل را بنویسید. اگر $P_{in} = 10\text{ mW}$ و $P_o = 10\text{ W}$ باشد، مقدار بهره توان را بر حسب دسی بل محاسبه کنید.

■ اتصال تقویت کننده ها به یکدیگر

برای انتقال سیگنال از یک طبقه تقویت کننده به طبقه دیگر باید دو طبقه را به یکدیگر اتصال دهیم. چگونگی اتصال دو طبقه تقویت کننده را به یکدیگر کوپلاژ (Coupling) می گویند. اتصال بین طبقات به وسیله خازن، ترانسفورماتور یا به طور مستقیم امکان پذیر است. از این رو سه نوع کوپلاژ خازنی، ترانسفورماتوری و مستقیم تعریف می شود.

■ محاسبات امپدانس در کوپلاژ خازنی

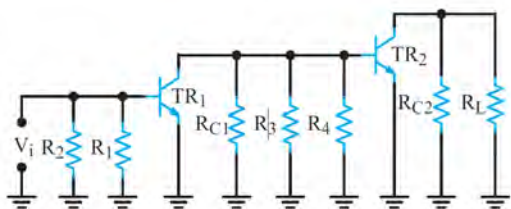
☑ اگر دو یا چند طبقه تقویت کننده را به وسیله یک یا چند خازن به یکدیگر وصل کنیم می گوئیم کوپلاژ بین طبقات تقویت کننده به صورت خازنی است. تقویت کننده دو طبقه با کوپلاژ خازنی و شکل موج نقاط مختلف آن در شکل ۳۷-۱۰ نشان داده شده است.



شکل ۳۷-۱۰ تقویت کننده دو طبقه با کوپلاژ خازنی

☑ مدار معادل AC تقویت کننده با کوپلاژ خازنی:

در رسم مدار معادل AC، کلیه خازن های مدار را به صورت اتصال کوتاه در نظر می گیریم و منبع تغذیه $+V_{CC}$ را به زمین الکتریکی وصل می کنیم. بنابراین مدار معادل AC تقویت کننده ۳۷-۱۰ به صورت شکل ۳۸-۱۰ می آید. همان طور که مشاهده می شود در مدار معادل AC این تقویت کننده، مقاومت های بایاس R_1 و R_2 هم چنین R_3 و R_4 با هم به صورت موازی در می آیند. در ضمن مقاومت بار (R_L) با مقاومت R_{C2}

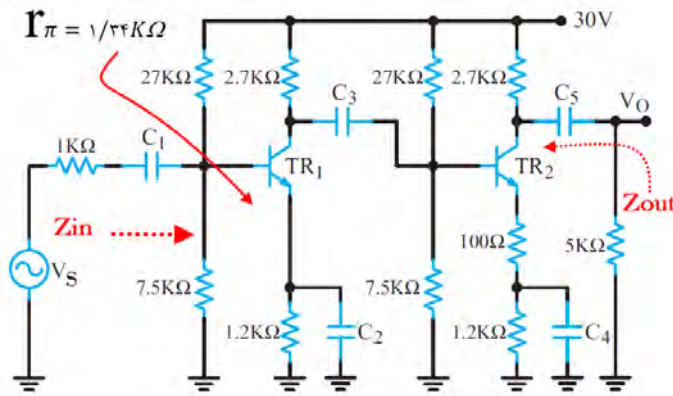


شکل ۳۸-۱۰ مدل ac تقویت کننده دو طبقه با کوپلاژ خازنی

به صورت موازی دیده می شود. توجه داشته باشید که مقاومت های بایاس R_3 و R_4 به عنوان مقاومت بار R_{L1} با مقاومت R_{C1} به صورت موازی بسته شده است. به نظر می رسد که در این مدار منبع تغذیه وجود ندارد اما توجه داشته باشید که ترانزیستورها به عنوان یک منبع تغذیه وابسته عمل می کنند.

بودمان پنجم: محاسبه مقادیر AC در مدارهای الکترونیکی

☑ محاسبه کمیت های Z_{in} و Z_{out} تقویت کننده دو طبقه با کویلاژ خازنی



شکل ۳۹-۱۰. تقویت کننده دو طبقه با کویلاژ خازنی

بزرگ کلکتور امیتر با R_{C2} موازی می شود مقاومت معادل (مقاومت خروجی) به سمت مقاومت R_{C2} میل خواهد کرد. $Z_{out} \cong R_{C2}$

مثال ۶: در تقویت کننده دو طبقه با کویلاژ خازنی شکل ۳۹-۱۰ امپدانس ورودی و خروجی را به دست آورید.

$$Z_{in} = R_1 \parallel R_2 \parallel r_{\pi 1}$$

$$Z_{in} = 27k \parallel 2.7k \parallel 1/34k \cong 1/1k\Omega$$

$$Z_{out} \cong R_{C2} = 2/7k\Omega$$

امپدانس ورودی تقویت کننده دو طبقه همان امپدانس ورودی طبقه اول است که را بطة آن برابر است با:

$$Z_{in} = R_1 \parallel R_2 \parallel r_{\pi 1}$$

امپدانس خروجی تقویت کننده از موازی شدن دو مقاومت R_{C2} و مقاومت داخلی کلکتور امیتر ترانزیستور دوم به دست می آید. مقاومتی که از کلکتور امیتر ترانزیستور دوم دیده می شود بسیار بزرگ است. هنگامی که مقاومت بسیار

۴-۱۰ - کاربرد فیلتر و تقویت کننده در نوسان سازها

■ در مورد انواع نوسان سازها و بخش های تشکیل دهنده مدار یک نوسان ساز و چگونگی ایجاد نوسان در پایه یازدهم توضیح لازم داده شد. در این واحد یادگیری، هدف بررسی نوع فیلتر در مدار نوسان ساز و فرمول تعیین فرکانس مدار و چگونگی محاسبه فرکانس در نوسان ساز است.

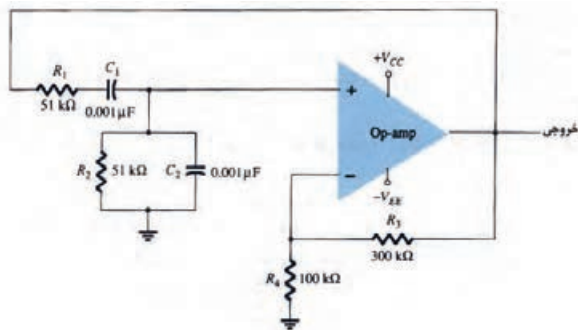
☑ کاربرد فیلتر و تقویت کننده در نوسان ساز RC (پل وین)

□ در مورد مدار فیدبک در مدار نوسان ساز پل وین که از نوع نوسان سازهای RC است، قبلاً توضیح داده شد. در این قسمت به محاسبه فرکانس نوسان مدار می پردازیم.

در مورد عملکرد مدار نوسان ساز پل وین تحقیق کنید و نتیجه را در قالب یک گزارش به صورت پاور پوینت ارائه دهید.

پژوهش





شکل ۴۰-۱۰- نوسان ساز پل وین

□ محاسبه فرکانس در نوسان ساز پل وین
 مثال ۷: در مدار نوسان ساز پل وین شکل ۴۰-۱۰، فرکانس نوسان ساز را محاسبه کنید.
 پاسخ:

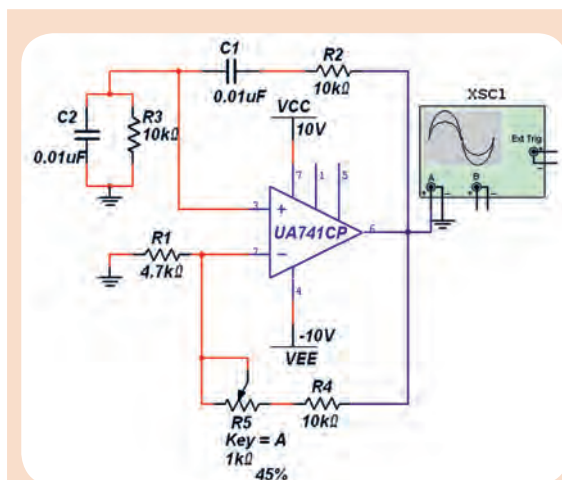
در مدار نوسان ساز پل وین، اگر $R_1=R_2=R$ و

$C_1=C_2=C$ باشد، فرکانس از رابطه $f_0 = \frac{1}{\sqrt{2}\pi RC}$ محاسبه می‌شود.

با جایگزینی مقادیر R و C در رابطه $f_0 = \frac{1}{\sqrt{2}\pi RC}$ ، فرکانس نوسان را به دست می‌آوریم.

$$f_0 = \frac{1}{\sqrt{2} \times 3.14 \times 51 \times 10^3 \times 0.001 \times 10^{-6}}$$

$$f_0 = 3122.27 \text{ Hz} = 3.12 \text{ KHz}$$



شکل ۴۱-۱۰- نوسان ساز پل وین

مدار نوسان ساز پل وین شکل ۴۱-۱۰ را در نرم افزار مولتی سیم یا هر نرم افزار مناسب دیگر ببندید.

۱- دامنه موج خروجی آن را توسط دستگاه اسیلوسکوپ اندازه بگیرید. فرکانس نوسان ها را به دست آورید.

۲- فرکانس نوسان ساز پل وین از چه رابطه ای به دست می‌آید؟ رابطه را بنویسید.

۳- آیا فرکانس محاسبه شده با فرکانس اندازه گیری شده در مدار شکل ۴۱-۱۰ برابر است؟ در صورت اختلاف، علت را توضیح دهید.

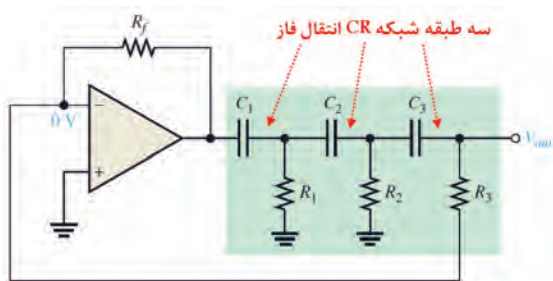
فعالیت در ساعات غیر درسی



□ کاربرد فیلتر و تقویت کننده در نوسان ساز انتقال فاز

□ یک نمونه مدار نوسان ساز انتقال فاز در شکل ۴۲-۱۰ نشان داده شده است. در مسیر فیدبک مدار از سه طبقه شبکه RC انتقال فاز ۱۸۰ درجه برای تهیه فیدبک مثبت استفاده شده است.

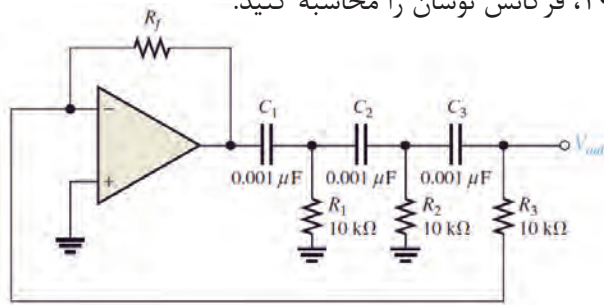
□ ضریب تضعیف شبکه RC، $B_V = \frac{1}{\sqrt{29}}$ است برای پایداری نوسان و برقراری اصل بارک هاوزن باید ضریب بهره تقویت کننده آن $A_V = 29$ باشد. فرکانس نوسان از رابطه $f_0 = \frac{1}{\sqrt{6}\pi RC}$ قابل محاسبه است.



شکل ۴۲-۱۰- نوسان ساز انتقال فاز

بودمان پنجم: محاسبه مقادیر AC در مدارهای الکترونیکی

مثال ۸: در مدار نوسان ساز انتقال فاز شکل ۱۰-۴۳، فرکانس نوسان را محاسبه کنید.



شکل ۱۰-۴۳- نوسان ساز انتقال فاز

$$f_o = \frac{1}{2\pi RC\sqrt{6}}$$

$$f_o = \frac{1}{2 \times 3 / 14 \times 10 \times 10^3 \times 10 \times 10^{-9} \sqrt{6}}$$

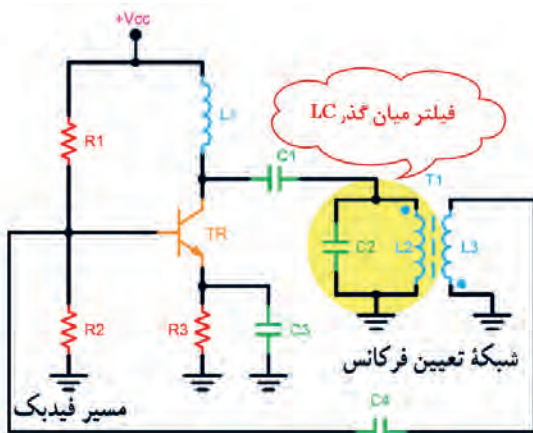
$$f_o = 6499 / 41 \text{ Hz} = 6 / 49 \text{ KHz}$$

مدار نوسان ساز انتقال فاز را در نرم افزار ببینید و فرکانس نوسان آن را اندازه گیری کنید و با نتایج محاسبه شده مقایسه کنید.

فعالیت نرم افزاری



☑ نوسان ساز با شبکه فیدبک ترانسفورماتوری (آرمسترانگ - Armstrong) :



شکل ۱۰-۴۴- نوسان ساز آرمسترانگ

□ در این مدار عمل فیدبک از طریق یک ترانسفورماتور صورت می گیرد. این نوع مدار نوسان ساز را مدار Armstrong می نامند.

□ در شکل ۱۰-۴۴ مدار کلی نوسان ساز آرمسترانگ را مشاهده می کنید. مقدار فرکانس رزونانس مدار از رابطه $f_r = \frac{1}{2\pi\sqrt{L_2 C_2}}$ محاسبه می شود. در این رابطه:

فرکانس نوسان اسیلاتور بر حسب هرتز = f_r

ضریب خود القا بر حسب هانری = L

مقدار ظرفیت خازن بر حسب فاراد = C

مثال ۹: در مدار نوسان ساز آرمسترانگ شکل ۱۰-۴۴ مقدار $L_2 = 58 / 6 \mu\text{H}$ و $C_2 = 300 \text{ pF}$ است، فرکانس رزونانس مدار چقدر است؟

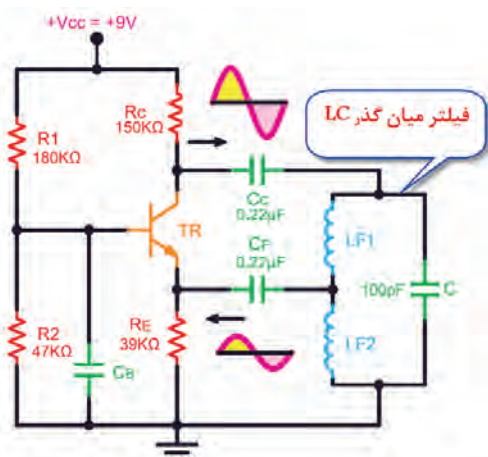
$$f_r = \frac{1}{2\pi\sqrt{L_2 C_2}}$$

$$f_r = \frac{1}{2 \times 3 / 14 \sqrt{300 \times 10^{-12} \times 58 / 6 \times 10^{-6}}}$$

$$f_r = 2 / 3 \text{ MHz}$$

☑ نوسان ساز هارتلی (Hartly) :

□ در این نوسان ساز، ولتاژ فیدبک از طریق تقسیم ولتاژ روی سلف تأمین می شود. این نوسان ساز در فرکانس های بالا بهتر عمل می کند. شکل ۱۰-۴۵ فیلتر میان گذر LC و تقویت کننده بیس مشترک را در نوسان ساز هارتلی نشان می دهد.



شکل ۱۰-۴۵- نوسان ساز هارتلی

چگونگی محاسبه فرکانس رزونانس مدار:

فرکانس تولید شده توسط نوسان ساز از رابطه $f_r = \frac{1}{2\pi\sqrt{L_{eq}C}}$ به دست می آید. در این رابطه:

ضریب خود القایی معادل L_{eq} ، ضریب القای متقابل L_m ، L_{F_1} و L_{F_2} ضریب خود القایی هر سیم پیچ بر حسب هانری

هستند. مقدار L_m از رابطه $L_m = K\sqrt{L_{F_1}L_{F_2}}$ قابل محاسبه است. در این رابطه:

ضریب القای متقابل بر حسب هانری $L_m =$
 $K = \frac{\phi_2}{\phi_1}$ ضریب کوپلاژ بین دو سیم پیچ است و

ϕ_2 شار مغناطیسی سیم پیچ دوم و ϕ_1 شار مغناطیسی سیم پیچ اول هستند.

مثال ۱۰: در مدار نوسان ساز هار تلی شکل ۱۰-۴۵ اگر $L_{F_1} = 100\mu H$ ، $L_{F_2} = 100\mu H$ ، $L_m = 20\mu H$ و $C = 20\text{ pF}$ باشد، فرکانس رزونانس را به دست آورید.

$$L_{eq} = L_{F_1} + L_{F_2} + 2L_m$$

$$f_r = \frac{1}{2\pi\sqrt{L_{eq}C}}$$

$$L_{eq} = 100 + 100 + (2 \times 20) = 140\mu H$$

$$f_r = \frac{1}{2 \times 3.14 \sqrt{140 \times 10^{-6} \times 20 \times 10^{-12}}}$$

$$f_r = 1.05\text{ MHz}$$

☑ نوسان ساز کول پیتس (Colpitts):

□ در صورتی که فیدبک مدار از طریق تقسیم ولتاژ توسط خازن صورت گیرد، مدار نوسان ساز را کول پیتس (Colpitts) می نامند.

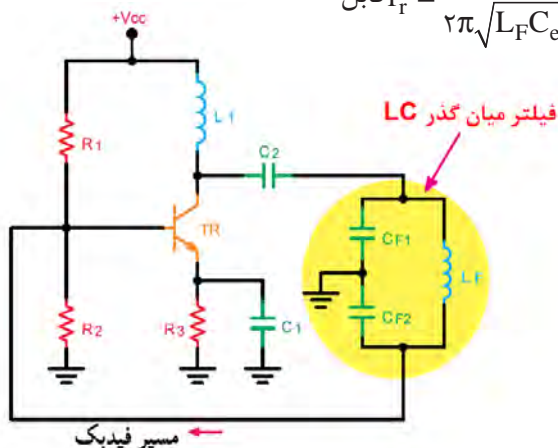
□ در شکل ۱۰-۴۶ یک نمونه مدار نوسان ساز کول پیتس ترسیم شده است. مدار تقویت کننده این نوسان ساز از نوع امیتر مشترک است.

□ مدار تعیین کننده فرکانس مجموعه خازن های C_{F1} و C_{F2} و سیم پیچ L_F است که یک فیلتر میان گذر LC را تشکیل می دهند.

□ مقدار فرکانس نوسان ساز کول پیتس از رابطه $f_r = \frac{1}{2\pi\sqrt{L_F C_{eq}}}$ قابل محاسبه است. در این رابطه:

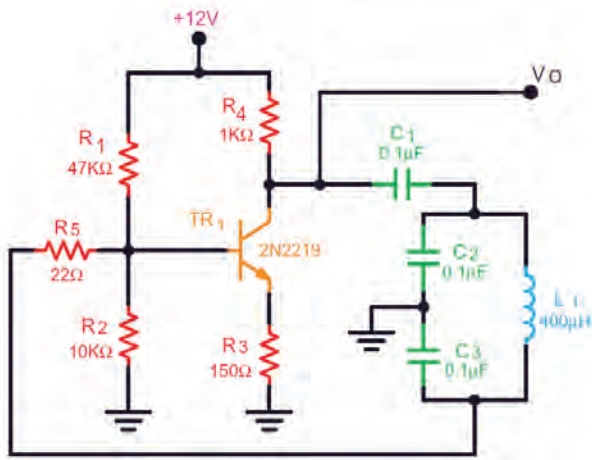
$$\frac{1}{C_{eq}} = \frac{1}{C_{F1}} + \frac{1}{C_{F2}} \rightarrow C_{eq} = \frac{C_{F1}C_{F2}}{C_{F1} + C_{F2}}$$

فرکانس نوسان ساز بر حسب هرتز $f_r =$ مقدار اندوکتانس بر حسب هانری $L_F =$ مقدار ظرفیت معادل بر حسب فاراد C_{eq} است.



شکل ۱۰-۴۶- نوسان ساز کول پیتس

یودمان پنجم: محاسبه مقادیر AC در مدارهای الکترونیکی



شکل ۱۰-۴۷- نوسان ساز کول پیتس

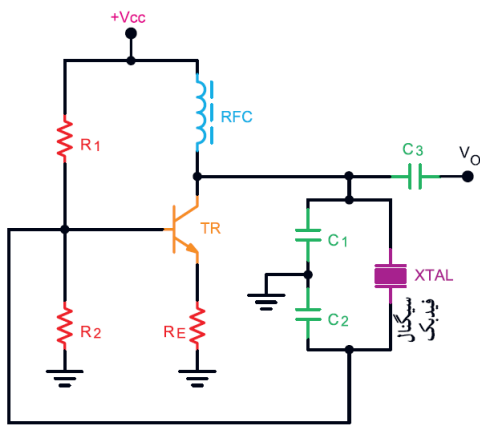
مثال ۱۱: فرکانس نوسان ساز شکل ۱۰-۴۷ را محاسبه کنید.

$$C_{eq} = \frac{C_1 \times C_2}{C_1 + C_2}$$

$$C_{eq} = \frac{0.1 \times 0.1}{0.1 + 0.1} = 0.05 \mu F$$

$$f_r = \frac{1}{2\pi \sqrt{L_1 C_{eq}}}$$

$$f_r = \frac{1}{2 \times 3.14 \sqrt{400 \times 10^{-6} \times 50 \times 10^{-9}}} = 35612 / 53 \text{ Hz}$$



شکل ۱۰-۴۸- نوسان ساز کریستالی

☑ نوسان ساز کریستالی (Crystal Oscillator):

□ عواملی نظیر درجه حرارت، تغییرات ولتاژ و سایر کمیت‌ها می‌تواند فرکانس نوسان را در یک نوسان ساز تغییر دهد. لذا برای پایداری فرکانس از نوسان ساز کریستالی استفاده می‌کنند.

□ هر قطعه کریستال با توجه به برش و شکل مکانیکی آن می‌تواند در یک فرکانس کاملاً ثابت به ارتعاش درآید.
 □ در نوسان ساز کریستالی، کریستال در مدار تعیین فرکانس یا در مسیر فیدبک قرار می‌گیرد و فقط به فرکانس رزونانس خود اجازه عبور می‌دهد.

□ شکل ۱۰-۴۸ یک نوسان ساز کریستالی که کریستال در مدار تعیین فرکانس قرار گرفته است را نشان می‌دهد.
 □ فرکانس رزونانس نوسان ساز کریستالی با توجه به مدار معادل کریستال کوارتز شکل ۱۰-۴۹ با تقریب قابل قبول از رابطه $f_r \cong \frac{1}{2\pi \sqrt{L_s C_t}}$ محاسبه می‌شود.

در این رابطه، C_t ظرفیت خازن معادل مدار تعیین کننده فرکانس است.

C_p ظرفیت خازنی پایه‌ها که با مدار رزونانس سری به صورت موازی قرار می‌گیرد.



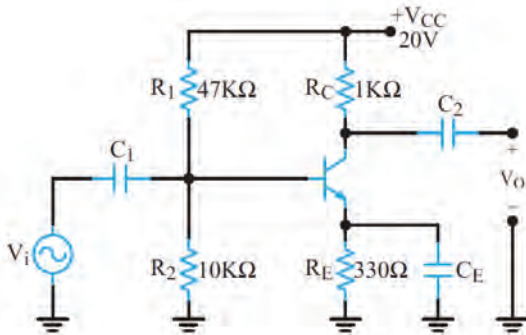
شکل ۱۰-۴۹- مدار معادل کریستال کوارتز

مثال ۱۲: در مدار نوسان ساز کریستالی شکل ۱۰-۵۰ چنانچه ظرفیت خازن معادل (C_t) برابر ۱۰ نانو فاراد، و ضریب خودالقایی در کریستال ۰/۱ میلی هانری باشد، فرکانس رزونانس نوسان ساز را به دست آورید.

$$f_r = \frac{1}{2\pi\sqrt{L_s C_t}} \Rightarrow f_r = \frac{1}{2 \times 3.14 \sqrt{0.1 \times 10^{-3} \times 10 \times 10^{-9}}} \Rightarrow f_r = 159235.6 \text{ Hz} = 159.235 \text{ KHz}$$

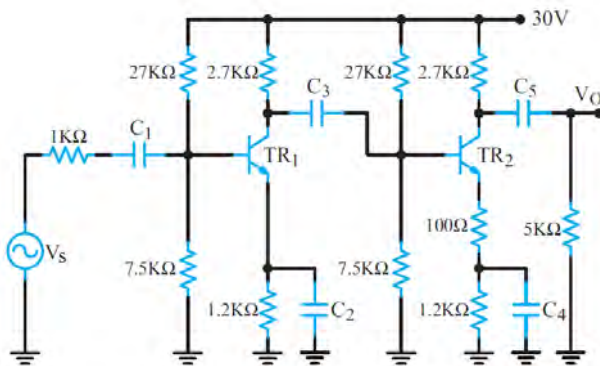
آزمون نظری پایان واحد یادگیری

- در تقویت کننده شکل ۱۰-۵۰ اگر حداقل فرکانس سیگنال ورودی (V_{in}) ۲۰۰ هرتز و $r_{\pi} \approx 1 \text{ k}\Omega$ باشد، مطلوب است: الف) ظرفیت خازن بای پس C_E ب) مقاومت ورودی تقویت کننده
- نقش R_E به عنوان فیدبک منفی را شرح دهید.



شکل ۱۰-۵۰- تقویت کننده امیتر مشترک

۳- در مدار شکل ۱۰-۵۱ خازن های کوپلاژ و بای پاس را مشخص کنید.



شکل ۱۰-۵۱

- مدل DC و AC تقویت کننده شکل ۱۰-۵۱ را رسم کنید.
- انواع فید بک در مدارهای پل وین و انتقال فاز و کول پیترس را رسم کنید و رابطه فرکانس هر یک را بنویسید.
- اگر در نوسان ساز کول پیترس خازن معادل 100 pF ظرفیت داشته باشد و $L = 1 \mu\text{H}$ باشد، مقدار فرکانس نوسان را محاسبه کنید.
- در تقویت کننده دو طبقه با کوپلاژ خازنی شکل ۱۰-۵۱ با فرض $V_{BE} = 0.7 \text{ V}$ و $\beta = 100$ ، مقدار مقاومت دیود بیس امیتر ترانزیستور طبقه اول ($r_{\pi 1}$) را محاسبه کنید.
- امپدانس ورودی و خروجی تقویت کننده دو طبقه شکل ۱۰-۵۱ را به دست آورید.

پودمان پنجم: محاسبه مقادیر AC در مدارهای الکترونیکی

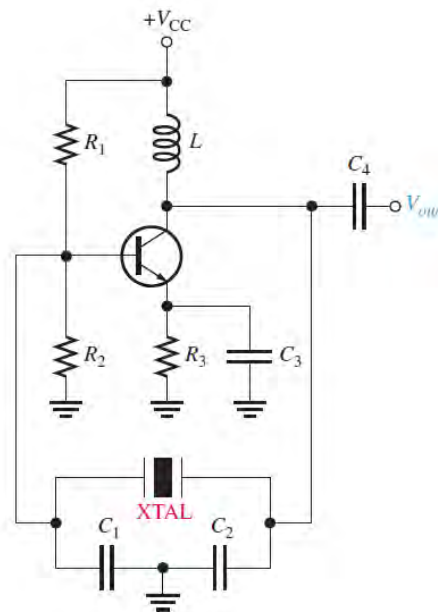
۹- فرکانس رزونانس یک نوسان ساز پل وین را با مقاومت‌های $R=10\text{ k}\Omega$ و خازن‌های $C=47\text{ nF}$ محاسبه کنید.

۱۰- در شبکه RC یک نوسان ساز انتقال فاز، مقدار مقاومت‌ها $R=22\text{ k}\Omega$ و خازن‌ها $C=10\text{ nF}$ است فرکانس رزونانس نوسان ساز را محاسبه کنید.

۱۱- فرکانس سیگنال خروجی نوسان ساز هارتلی را برای مقادیر زیر محاسبه کنید.

$$C_F=250\text{ pF} \text{ و } L_m=0.5\text{ mH}, L_{F2}=1/5\text{ mH}, L_{F1}=1/5\text{ mH}$$

۱۲- در مدار نوسان ساز کریستالی شکل ۱۰-۵۲ چنانچه ظرفیت خازن معادل C_t برابر با ۴۰ نانو فاراد و ضریب خودالقایی کریستال ۱۰ میلی هانری باشد، فرکانس رزونانس نوسان ساز را به دست آورید.



شکل ۱۰-۵۲- نوسان ساز کریستالی

ارزشیابی واحد یادگیری ۱۰: کسب شایستگی در تحلیل مدار معادل AC تقویت کننده‌های یک طبقه و دو طبقه

شرح کار:

۱- شرح مدار معادل خازن در مدارهای DC و AC ۲- شرح مدار معادل سلف در مدار DC و AC ۳- تشریح نقش خازن بای پاس، محاسبه ظرفیت خازن بای پاس در مدار CE ۴- شرح چگونگی ترسیم مدار معادل AC تقویت کننده امیتر مشترک ۵- تشریح منحنی پاسخ فرکانسی و پهنای باند تقویت کننده CE ۶- شرح چگونگی محاسبه کمیت‌های تقویت کننده CE یک طبقه و دو طبقه در حالت AC ۷- تشریح فیدبک و انواع آن، شرایط نوسان‌سازی و اصل بارک‌هاوزن ۸- کاربرد فیلتر و تقویت کننده در نوسان‌ساز و محاسبه فرکانس در نوسان‌سازهای پل وین، انتقال فاز، آرمسترانگ، هارتلی، کولپیتس و کریستالی ۹- استفاده از شبیه‌سازی نرم‌افزاری برای اصل بارک‌هاوزن و محاسبه فرکانس در نوسان‌سازها

استاندارد عملکرد: تحلیل انواع فیلترها، مدارهای تک‌فاز و سه فاز، مدل‌سازی تقویت کننده CE و بررسی مدارهای نوسان‌ساز

شاخص‌ها:

انتخاب فضای مورد نظر و مناسب بودن آن (میز کار)	
ترسیم مدار معادل DC و AC تقویت کننده امیتر مشترک	(۲۰ دقیقه)
محاسبه خازن بای پاس در مدار تقویت کننده امیتر مشترک	(۱۰ دقیقه)
ترسیم مدار معادل AC تقویت کننده دو طبقه کوپلاژ خازنی	(۱۰ دقیقه)
حل مسائل و محاسبه کمیت‌های تقویت کننده CE یک طبقه و دو طبقه کوپلاژ خازنی در AC	(۴۰ دقیقه)
حل مسائل و محاسبه فرکانس در نوسان‌سازها	(۳۰ دقیقه)
اجرای نرم‌افزاری و مقایسه نتایج	(۳۰ دقیقه)

شرایط انجام کار و ابزار و تجهیزات: کلاس درس یا کارگاه یا سایت مجهز به رایانه - نور مناسب - ابعاد حداقل ۶ مترمربع و دارای تهویه یا پنجره - دمای طبیعی (18°C - 27°C) و مجهز به وسایل اطفای حریق - لوازم التحریر - ماشین حساب - رایانه - نرم‌افزارهای مرتبط

معیار شایستگی

ردیف	مراحل کار	حداقل نمره قبولی از ۳	نمره هنرجو
۱	تشریح مباحث مرتبط	۱	
۲	ترسیم مدار معادل DC و AC تقویت کننده CE و اجرای نرم‌افزاری	۲	
۳	محاسبه کمیت‌های تقویت کننده CE یک طبقه و دو طبقه در حالت AC و اجرای نرم‌افزاری	۲	
۴	اصول نوسان‌سازی و تحلیل مدار نوسان‌ساز RC انتقال فاز، RC، پل وین و محاسبه فرکانس نوسان‌ساز و اجرای نرم‌افزاری	۲	
۵	تحلیل مدار نوسان‌ساز LC (هارتلی)، LC (کول پیتس)، کریستالی و محاسبه فرکانس نوسان‌ساز LC و اجرای نرم‌افزاری	۲	
	شایستگی‌های غیر فنی، ایمنی، بهداشت، توجهات زیست محیطی و نگرش: ۱- رعایت نکات ایمنی دستگاه‌ها ۲- دقت و تمرکز در اجرای کار ۳- شایستگی تفکر و یادگیری مادام‌العمر ۴- اخلاق حرفه‌ای	۲	
	میانگین نمرات		*

* حداقل میانگین نمرات هنرجو برای قبولی و کسب شایستگی، ۲ می‌باشد.

- ۱- برنامه درسی رشته الکترونیک، شورای برنامه‌ریزی رشته الکترونیک، دفتر تألیف کتاب‌های درسی فنی و حرفه‌ای و کاردانش، ۱۳۹۳.
- ۲- راهنمای برنامه درسی رشته الکترونیک، شورای برنامه‌ریزی رشته الکترونیک، دفتر تألیف کتاب‌های درسی فنی و حرفه‌ای و کاردانش، ۱۳۹۳.
- ۳- اصول و مبانی مدارهای الکتریکی، فلوید توماس، مترجم مهرداد عابدی، انتشارات جهاد دانشگاهی، دانشگاه امیرکبیر.
- ۴- الکترونیک عمومی ۲، کد ۴۹۰/۱۵، سید محمود صموتی، شهرام نصیری سوادکوهی، یدالله رضازاده، غلامحسین نصری، شرکت چاپ و نشر کتاب‌های درسی ایران، ۱۳۹۴.
- ۵- کتاب مبانی مخابرات و رادیو پایه سوم هنرستان شاخه فنی و حرفه‌ای، سید محمود صموتی، شهرام نصیری سوادکوهی و...، شرکت چاپ و نشر کتاب‌های درسی ایران، ۱۳۹۴.
- ۶- مبانی دیجیتال، یدالله رضازاده، غلامحسین نصری، فتح‌الله نظریان، مهین ظریفیان جولایی، رسول ملک محمد، محمد شبانی، شرکت چاپ و نشر کتاب‌های درسی ایران، ۱۳۹۴.
- ۷- مدارهای الکتریکی، علی عراقی، فریدون علومی، شرکت چاپ و نشر کتاب‌های درسی ایران، ۱۳۹۴.
- ۸- آزمایشگاه مجازی ۲، مهین ظریفیان جولایی، سید محمود صموتی، سید علی صموتی، محمود شبانی، شرکت چاپ و نشر کتاب‌های درسی ایران، ۱۳۹۴.
- ۹- کتاب آزمایشگاه مبانی مخابرات و رادیو جلد اول پایه سوم هنرستان شاخه فنی و حرفه‌ای، یدالله رضازاده، سید محمود صموتی، شهرام نصیری سوادکوهی، محمود شبانی، شرکت چاپ و نشر کتاب‌های درسی ایران، ۱۳۹۴.
- ۱۰- سایت‌های اینترنتی برگه‌های اطلاعات Data book، کتاب اطلاعات Data book و دستینه Hand book، ۲۰۱۸.

- ۱۱- Electronic Devices and circuit theory, Robert Boilstad luis Nashlasky, prentice - Hall, ۲۰۰۵.
- ۱۲- Electronic Devices (Conventional Current Version), 10th Edition, Thomas L.Floyd, McGraw - Hall, ۲۰۱۸.
- ۱۳- TinyAVR Microcontroller Projects for the Evil Genius (Evil Genius Series) 1 st Edition, Dhananjay Gadre, Nehul Malhotra, McGraw - Hall.
- ۱۴- Digital Electronics, Roger L.Tokheim, McGraw - Hall, ۱۹۹۰.
- ۱۵- Digital Design, M.Morris Mano, prentice - Hall, ۱۹۸۴.
- ۱۶- Schaum's Outline of Electronic Communication, Lloyd Temes, McGraw - Hall, ۱۹۹۸.
- ۱۷- Electronic communication, Lloyd Temes, McGraw - Hall, ۱۹۸۸.
- ۱۸- Electronic Circuit Theory and Technology, john Bird, Routldge, ۲۰۱۴.



سازمان پژوهش و برنامه‌ریزی آموزشی جهت ایفای نقش خطیر خود در اجرای سند تحول بنیادین در آموزش و پرورش و برنامه درسی ملی جمهوری اسلامی ایران، مشارکت معلمان را به‌عنوان یک سیاست اجرایی مهم دنبال می‌کند. برای تحقق این امر در اقدامی نوآورانه سامانه تعاملی بر خط اعتبارسنجی کتاب‌های درسی راه‌اندازی شد تا با دریافت نظرات معلمان درباره کتاب‌های درسی نونگاشت، کتاب‌های درسی را در اولین سال چاپ، با کمترین اشکال به دانش‌آموزان و معلمان ارجمند تقدیم نماید. در انجام مطلوب این فرایند، همکاران گروه تحلیل محتوای آموزشی و پرورشی استان‌ها، گروه‌های آموزشی و دبیرخانه راهبری دروس و مدیریت محترم پروژه آقای محسن باهو نقش سازنده‌ای را بر عهده داشتند. ضمن ارج نهادن به تلاش تمامی این همکاران، اسامی دبیران و هنرآموزانی که تلاش مضاعفی را در این زمینه داشته و با ارائه نظرات خود سازمان را در بهبود محتوای این کتاب یاری کرده‌اند به شرح زیر اعلام می‌شود.

اسامی دبیران و هنرآموزان شرکت کننده در اعتبارسنجی کتاب دانش فنی تخصصی رشته الکترونیک - کد ۲۱۲۲۷۵

ردیف	نام و نام خانوادگی	استان محل خدمت	ردیف	نام و نام خانوادگی	استان محل خدمت
۱	علی صادقی	قزوین	۱۱	ماشالله لطیفی	همدان
۲	محبوبه عابدی	قزوین	۱۲	منیره کاکویی	مازندران
۳	مهدی شهروز	خوزستان	۱۳	محمدرضا دوستی	خراسان رضوی
۴	عطا اکبری فر	کرمان	۱۴	هادی بیدختی	خراسان جنوبی
۵	کاظم زارعی خیرآبادی	چهارمحال و بختیاری	۱۵	علی نیکو صحبت	قم
۶	حسین رعناپی	خراسان رضوی	۱۶	ابوالفضل فلاح	آذربایجان شرقی
۷	ابراهیم عزتی	اردبیل	۱۷	مرتضی کرمی	شهرستان‌های تهران
۸	سید فرهاد عقیلی	اصفهان	۱۸	فاطمه نجفی	کرمانشاه
۹	علیرضا عباسی	مرکزی	۱۹	مهدی رضایی	گلستان
۱۰	اویس دهقان تنها	خراسان جنوبی	۲۰	مژگان میرشاهی	شهرستان‌های تهران